

quyền luôn thuộc về nhân dân, những người được nhân dân bầu cử ra chỉ được uỷ quyền lập pháp phù hợp với ý chí của nhân dân, theo yêu cầu của nhân dân và nhân dân có thể rút lại sự uỷ quyền đó nếu người đại biểu không thực hiện đúng yêu cầu của nhân dân.

Phát triển quan điểm của J.J Rousseau về chủ quyền nhân dân, về nguyên tắc uỷ quyền mệnh lệnh, khi nghiên cứu kinh nghiệm của phong trào Công xã Pari, C.Mác cho rằng: “Công xã không phải là một cơ quan đại nghị, mà là một cơ quan hành động, vừa lập pháp, vừa hành pháp”¹⁰. Lênin cũng cho rằng: “Các nghị sĩ phải tự mình công tác, tự mình thực hiện những pháp luật của mình, tự mình kiểm tra lấy tác dụng của những pháp luật ấy, tự chịu trách nhiệm trực tiếp trước cử tri của mình”¹¹. Như thế, theo quan điểm của Chủ nghĩa Mác – Lênin, ĐBQH chính là một bộ phận ưu tú trong quần chúng nhân dân lao động, bản thân phải là những người lao động, không thoát ly khỏi môi trường lao động, công tác, gắn bó mật thiết với nhân dân và chịu trách nhiệm trước cử tri, trước nhân dân về hoạt động của mình. Và như vậy, hoạt động ĐBQH đối với họ chỉ mang tính chất kiêm nhiệm, do đó không có hoặc hầu như không có ĐBQH chuyên trách trong Nhà nước xã hội chủ nghĩa. Quan điểm này đã ảnh hưởng, chi phối toàn bộ quá trình tổ chức và hoạt động của QH trong các Nhà nước xã hội chủ nghĩa từ trước đến nay, trong đó có QH Việt Nam. Điều này giải thích tại sao phải đến Khoá VIII, QH nước ta mới bắt đầu có những ĐBQH chuyên trách đầu tiên và cho đến nay, tỷ lệ ĐBQH hoạt động kiêm nhiệm vẫn chiếm tỷ lệ lớn trong thành phần ĐBQH.

Để việc đại diện nhân dân của ĐBQH luôn được bảo đảm, “Hồ Chí Minh luôn luôn nhấn mạnh tới mối liên hệ về trách nhiệm giữa ĐBQH đối với cử tri. ĐBQH phải luôn

luôn lắng nghe ý kiến của cử tri, tổng hợp, chọn lựa và phản ánh ý kiến cử tri với QH. Muốn vậy, ĐBQH phải luôn luôn gần dân, nắm được yêu cầu và nguyện vọng của dân”¹².

Chủ tịch Hồ Chí Minh cũng nhấn mạnh tới việc nhân dân phải giám sát ĐBQH, đặc biệt là “Nhân dân có quyền bãi miễn ĐBQH và đại biểu hội đồng nhân dân nếu những đại biểu ấy tỏ ra không xứng đáng với sự tín nhiệm của nhân dân”¹³.

Qua các cuộc bầu cử ĐBQH các khoa vừa qua, có một vấn đề thực tế là: mặc dù số ứng cử viên do Trung ương giới thiệu về ứng cử tại các địa phương luôn được các cơ quan, tổ chức có thẩm quyền quan tâm lựa chọn, xem xét và cân nhắc kỹ nhưng tỷ lệ các ứng cử viên thuộc diện này không trùng cử dường như có xu hướng ngày một tăng lên, bất chấp những cố gắng theo chiều hướng ủng hộ tích cực của chính quyền và Mặt trận Tổ quốc Việt Nam các cấp cho các ứng cử viên này. Có nhiều cách giải thích cho hiện tượng này, nhưng theo quan điểm riêng, tôi cho rằng, hiện tượng này phản ánh một xu thế tất yếu, mang tính khách quan trong đời sống dân chủ và chính trị của đất nước, đó là, trình độ dân trí ngày càng cao hơn, mức độ dân chủ trong sinh hoạt chính trị cũng ngày càng rộng mở, cử tri quan tâm hơn và cân nhắc kỹ hơn khi lựa chọn ứng cử viên mà họ thấy gần gũi với nhân dân địa phương, nắm bắt và hiểu được tâm tư nguyện vọng của nhân dân địa phương. Trong bối cảnh như vậy, rõ ràng là các ứng cử viên do trung ương giới thiệu về đương nhiên sẽ ở thế không thuận lợi so với các ứng cử viên do địa phương giới thiệu.

¹⁰ C.Mác, Ph.Ăngghen, Toàn tập, Nxb Chính trị quốc gia, Hà Nội, 1994, tr.17.

¹¹ Lê nin, Toàn tập, Nxb Tiến bộ, Matxcova, 1976, tập 33, tr.59.

¹² PTS.Nguyễn Khánh Bật (Chủ biên), Những bài giảng về môn học tư tưởng Hồ Chí Minh (Tái bản có bổ sung), Nxb Chính trị quốc gia, Hà Nội, 1999, Tr.150, 151.

¹³ Hồ Chí Minh, Nhà nước và pháp luật, Nxb Pháp lý, Hà Nội, 1985, tr.275.

MỘT SỐ VẤN ĐỀ LÝ LUẬN VỀ HOẠT ĐỘNG TRUY CỨU TRÁCH NHIỆM PHÁP LÝ

Nguyễn Thế Quyên*

I. KHÁI NIỆM HOẠT ĐỘNG TRUY CỨU TRÁCH NHIỆM PHÁP LÝ

Ở nước ta hiện nay, khái niệm “hoạt động truy cứu trách nhiệm pháp lý” còn đang được hiểu theo những hướng khác nhau.

Trước hết, khái niệm “hoạt động truy cứu trách nhiệm pháp lý” được một số nhà nghiên cứu đồng nhất với khái niệm “trách nhiệm pháp lý”, có nội hàm “là sự áp dụng những biện pháp cưỡng chế của Nhà nước với những chế tài pháp luật cụ thể, là một quá trình hoạt động của các cơ quan có thẩm quyền trong việc xem xét và giải quyết những vụ việc vi phạm pháp luật, đồng thời tổ chức thực hiện những quyết định giải quyết”¹.

Đồng thời, cũng có quan điểm xác định hai khái niệm này có nội hàm khác nhau. Trong đó, trách nhiệm pháp lý là việc một chủ thể phải gánh chịu những hậu quả bất lợi theo quy định của pháp luật do có hành vi vi phạm pháp luật còn hoạt động truy cứu trách nhiệm pháp lý là việc chủ thể có thẩm quyền của nhà nước tiến hành áp dụng những biện pháp cần thiết để buộc chủ thể vi phạm pháp luật phải chịu những hậu quả bất lợi² (Theo cách hiểu này thì trách nhiệm pháp lý là cơ sở để tiến hành hoạt động truy cứu trách nhiệm pháp lý).

Mặt khác, ngay trong những quan điểm coi “hoạt động truy cứu trách nhiệm pháp lý” và “trách nhiệm pháp lý” là hai khái niệm khác nhau cũng có sự khác biệt trong việc xác định nội hàm của khái niệm “hoạt động truy cứu trách nhiệm pháp lý”. Các nhà nghiên cứu đã đưa ra nhiều quan điểm khác nhau, coi đó là việc chủ thể có thẩm quyền áp dụng các biện pháp cưỡng chế được quy định trong pháp luật đối với đối tượng có hành vi vi phạm pháp luật³ (*quan điểm thứ nhất*); hoặc là việc chủ thể có thẩm quyền “xem xét, tìm hiểu sự việc bị coi là vi phạm pháp luật, ra quyết định giải quyết vụ việc và tổ chức thực hiện quyết định đó”⁴ (*quan điểm thứ hai*).

Nếu đặt hoạt động truy cứu trách nhiệm pháp lý với những nội dung nói trên trong quá trình xử lý vi phạm pháp luật để xem xét thì có thể thấy rõ hai quan điểm này đã có điểm chung là đều không coi hoạt động phát hiện vi phạm pháp luật là một nội dung của khái niệm (Quá trình xử lý vi phạm pháp luật được chia thành các giai đoạn: phát hiện vi phạm pháp luật, xác minh vi phạm pháp luật, ra văn bản xử lý vi phạm pháp luật, thực hiện văn bản xử lý vi phạm pháp luật).

Tuy nhiên, giữa hai quan điểm đó cũng có sự khác biệt về giới hạn những hoạt động của những chủ thể mang quyền lực nhà nước được coi là các bộ phận cấu thành nội dung của khái niệm “truy cứu trách nhiệm pháp lý”.

Theo quan điểm thứ nhất, hoạt động xử lý vi phạm pháp luật hoàn toàn tách biệt với

* TS Luật học, Đại học Luật Hà Nội

¹ Học viện Chính trị quốc gia Hồ Chí Minh, *Nhà nước và pháp luật XHCN*, Tập I, NXB Chính trị quốc gia, năm 1995, tr. 145.

² Viện nghiên cứu Nhà nước và pháp luật, *Những vấn đề cơ bản về nhà nước và pháp luật*, NXB Chính trị quốc gia, năm 1995, tr. 307; Đại học Luật Hà Nội, *Giáo trình Lý luận nhà nước và pháp luật*, NXB Tư pháp, năm 2006, tr. 508-509.

³ Đại học Luật Hà Nội, *Từ điển giải thích thuật ngữ luật học (Luật Hành chính, Luật Tố tụng hành chính, Luật Quốc tế)*, NXB Công an nhân dân, năm 1999, tr. 126.

⁴ Đại học Luật Hà Nội, *Giáo trình Lý luận nhà nước và pháp luật*, NXB Tư pháp, năm 2006, tr. 508.

hoạt động xác minh vi phạm pháp luật. Trong khi đó, xác minh vi phạm pháp luật là hoạt động được thực hiện bởi chủ thể mang quyền lực nhà nước, liên quan mật thiết, trực tiếp ảnh hưởng tới chất lượng của việc xử lý vi phạm pháp luật, do đó có thể dẫn tới sự phiền diện, thiếu đầy đủ trong việc nghiên cứu những giải pháp nâng cao chất lượng, hiệu quả của hoạt động truy cứu trách nhiệm pháp lý.

Ngược lại, nếu theo quan điểm thứ hai thì nội dung của khái niệm “truy cứu trách nhiệm pháp lý” lại quá rộng, bao hàm cả hoạt động tổ chức thực hiện văn bản xử lý vi phạm pháp luật trên thực tế. Trong khi đó, việc xác minh, xử lý vi phạm pháp luật luôn được tiến hành theo một quy trình khác biệt với quy trình tổ chức thực hiện văn bản xử lý vi phạm pháp luật. Do đó, cách hiểu này có thể dẫn tới việc không tách bạch về chức năng của các chủ thể có liên quan tới những hoạt động tương đối khác biệt này, từ đó có những quy định về thẩm quyền xác minh, xử lý, thi hành quyết định xử lý một cách không hợp lý.

Bên cạnh đó, cả hai cách hiểu nói trên đều chỉ gắn hoạt động truy cứu trách nhiệm pháp lý với việc xử lý vi phạm pháp luật. Trong khi đó, về lý luận và thực tiễn thì bên cạnh việc xử lý người có hành vi vi phạm pháp luật, trong nhiều trường hợp cụ thể do pháp luật quy định, hoạt động truy cứu trách nhiệm pháp lý còn được tiến hành đối với cả những người hoàn toàn không có hành vi vi phạm pháp luật, như: người chủ sở hữu nguồn nguy hiểm cao độ, người giám hộ của người có năng lực hành vi hạn chế...

Vì vậy, nên tiếp cận vấn đề này từ nhiều góc độ khác nhau nhưng trước hết cần bám sát cấu trúc ngôn ngữ của khái niệm, đồng thời cũng cần xuất phát từ mối quan hệ khăng khít giữa những hoạt động mang tính kế tiếp nhau của quá trình truy cứu trách nhiệm pháp lý để xác định nội hàm của khái niệm.

Để có thể đưa ra định nghĩa hợp lý về “hoạt động truy cứu trách nhiệm pháp lý”,

trước hết cần xem xét những đặc điểm riêng biệt của hoạt động này.

1. Đặc điểm của hoạt động truy cứu trách nhiệm pháp lý

a- Truy cứu trách nhiệm pháp lý là hoạt động của chủ thể mang quyền lực nhà nước

Việc phát hiện, xác minh nhằm xác định hình thức trách nhiệm pháp lý và áp dụng những biện pháp cưỡng chế nhà nước đối với cá nhân, tổ chức có trách nhiệm pháp lý bao gồm nhiều hoạt động khác nhau nên trong quá trình đó có thể có sự tham gia của nhiều chủ thể, trong đó có những chủ thể là người được Nhà nước trao quyền lực để tiến hành hoạt động truy cứu trách nhiệm pháp lý; có những cá nhân hay tổ chức tham gia quá trình này với tư cách cá nhân hay tổ chức mình mà không nhân danh Nhà nước, hoạt động của họ có vai trò trợ giúp cho việc truy cứu trách nhiệm pháp lý. Trong đó, chỉ những chủ thể mang quyền lực nhà nước mới là chủ thể của hoạt động truy cứu trách nhiệm pháp lý.

Chủ thể mang quyền lực nhà nước là những cán bộ, công chức, cơ quan nhà nước hoặc các cá nhân hay tổ chức được Nhà nước uỷ quyền, có thẩm quyền trong việc truy cứu trách nhiệm pháp lý, là những chủ thể có vai trò đặc biệt quan trọng, luôn luôn phải có mặt trong những hoạt động truy cứu trách nhiệm pháp lý. Tuy nhiên, ở mỗi giai đoạn khác nhau, trong từng hoạt động cụ thể thì vai trò của mỗi chủ thể này lại rất khác biệt, do đó pháp luật đã xác định rõ thẩm quyền của từng chủ thể trong quá trình truy cứu trách nhiệm pháp lý nhằm tránh sự đùn đẩy trách nhiệm hoặc sự chông chéo trong hoạt động của những chủ thể đó. Trong trường hợp có những hoạt động chỉ cần được tiến hành bởi một chủ thể thì pháp luật sẽ xác định rõ cơ quan có thẩm quyền tiến hành mỗi hoạt động này. Khi đó, việc phân định thẩm quyền truy cứu trách nhiệm pháp lý của các cơ quan chức năng trong bộ máy Nhà nước là vô cùng cần thiết và trên thực tế thường là vấn đề nan giải. Ngược lại, cũng có những hoạt động cần được tiến hành bởi

sự phối hợp của nhiều chủ thể khác nhau thì mới đảm bảo được sự đúng đắn của việc truy cứu trách nhiệm pháp lý và khi đó, pháp luật sẽ xác định vai trò của từng chủ thể khi tham gia phối hợp hoạt động với những chủ thể khác trong quá trình truy cứu trách nhiệm pháp lý.

Vì vậy, để phân biệt chủ thể của hoạt động truy cứu trách nhiệm pháp lý với những cá nhân hoặc tổ chức tham gia vào một số giai đoạn của hoạt động truy cứu trách nhiệm pháp lý nhưng không phải là chủ thể của hoạt động này, trong khoa học pháp lý đã xuất hiện một số thuật ngữ pháp lý: “người tiến hành tố tụng”, “người tham gia tố tụng”; “người tiến hành thủ tục hành chính”, “người tham gia thủ tục hành chính”...

b- Cơ sở của hoạt động truy cứu trách nhiệm pháp lý là trách nhiệm pháp lý của cá nhân, tổ chức do pháp luật quy định

Hiện nay, đang tồn tại một quan điểm khá phổ biến, xác định cơ sở của hoạt động truy cứu trách nhiệm pháp lý bao gồm hai bộ phận: hành vi vi phạm pháp luật (cơ sở thực tiễn) và quy phạm pháp luật hiện hành quy định về hành vi vi phạm pháp luật và thẩm quyền, trình tự, thủ tục xử lý vi phạm đó (cơ sở pháp lý)⁵.

Cách hiểu này sẽ là hợp lý, nếu đồng nhất hai khái niệm “trách nhiệm pháp lý” và “hoạt động truy cứu trách nhiệm pháp lý” nhưng nếu tách biệt hai khái niệm này như đã phân tích ở trên thì vô hình chung đã coi cơ sở của “trách nhiệm pháp lý” đồng thời cũng là cơ sở của “hoạt động truy cứu trách nhiệm pháp lý”, vì vậy trở nên bất hợp lý. Chính vì lẽ đó, không thể sử dụng cách hiểu này để lý giải một cách thuyết phục trường hợp nhà nước truy cứu trách nhiệm pháp lý đối với cả những người không có hành vi vi phạm pháp luật⁶.

Nếu hiểu trách nhiệm pháp lý là hậu quả bất lợi mà người có hành vi vi phạm pháp luật phải gánh chịu còn hoạt động truy cứu trách nhiệm pháp lý là việc Nhà nước buộc người vi phạm pháp luật phải gánh chịu hậu quả bất lợi thì có thể xác định: trách nhiệm pháp lý là nội dung còn hoạt động truy cứu trách nhiệm pháp lý là hình thức và như vậy, mối quan hệ giữa hai khái niệm này là mối quan hệ nội dung – hình thức. Điều đó có nghĩa: trách nhiệm pháp lý chỉ được thể hiện cụ thể thông qua những hoạt động của chủ thể có thẩm quyền trong việc xác minh, xử lý vi phạm pháp luật; ngược lại những hoạt động đó phải luôn bao hàm việc nhà nước buộc người vi phạm phải gánh chịu hậu quả bất lợi.

Nếu xem xét quá trình xử lý vi phạm pháp luật thì có thể xác định: vào thời điểm hành vi vi phạm pháp luật được thực hiện thì trách nhiệm pháp lý của cá nhân, tổ chức thực hiện hành vi đã phát sinh và khi đó, nhà nước có thể tiến hành hoạt động truy cứu trách nhiệm pháp lý đối với những cá nhân, tổ chức đó. Tuy nhiên, trên thực tiễn thì hoạt động truy cứu trách nhiệm pháp lý thường được tiến hành muộn hơn so với thời điểm phát sinh trách nhiệm pháp lý.

Mặt khác, không phải trường hợp nào khi có hành vi vi phạm pháp luật (phát sinh trách nhiệm pháp lý) thì Nhà nước cũng tiến hành hoạt động truy cứu trách nhiệm pháp lý với đối tượng đó, như trong trường hợp không phát hiện ra vi phạm pháp luật, hết thời hiệu truy cứu trách nhiệm pháp lý, miễn trách nhiệm pháp lý... Ngược lại, không phải mọi trường hợp hoạt động truy cứu trách nhiệm pháp lý đều được tiến hành trên cơ sở hành vi vi phạm pháp luật của người bị truy cứu, như trong trường hợp buộc chủ sở hữu nguồn nguy hiểm cao độ phải bồi thường thiệt hại do nguồn nguy hiểm đó gây ra hoặc buộc cha, mẹ, người giám hộ của người có năng lực hành vi hạn chế phải bồi thường thay cho người được giám hộ. Trong những trường hợp này, dù họ không có hành vi vi phạm pháp luật, họ vẫn bị nhà nước buộc phải chịu trách nhiệm pháp lý.

⁵ Đại học Luật Hà Nội, *Giáo trình Lý luận nhà nước và pháp luật*, NXB Tư pháp, năm 2006, tr. 510.

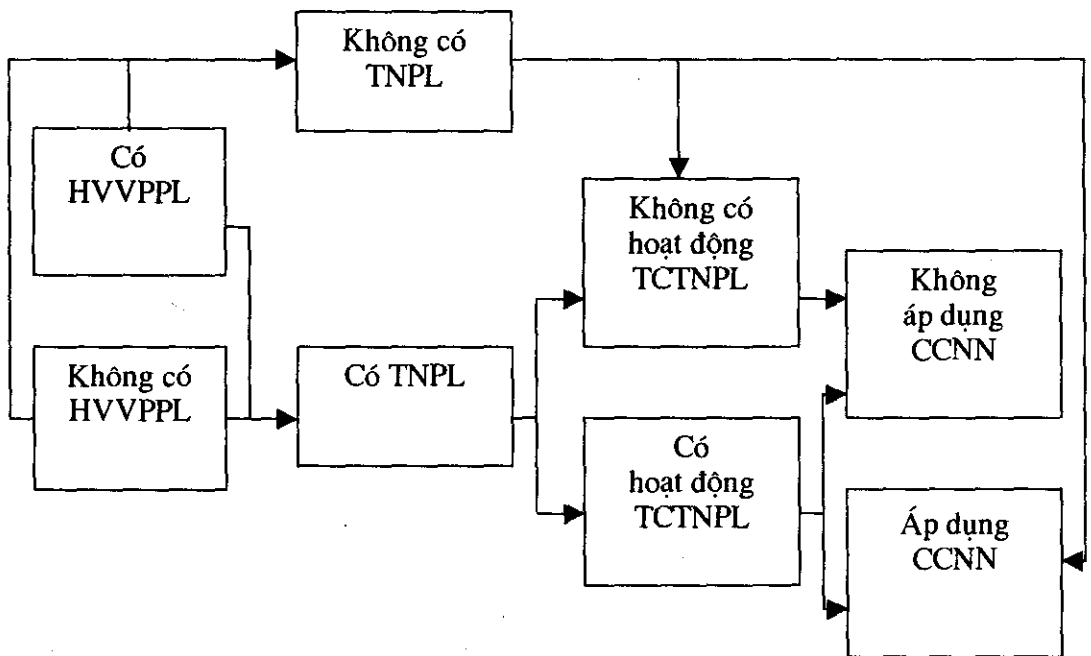
⁶ Đại học Luật Hà Nội, *Giáo trình Lý luận nhà nước và pháp luật*, NXB Tư pháp, năm 2006, tr. 512.

Như vậy, có thể xác định: trách nhiệm pháp lý của một cá nhân hoặc tổ chức nhất định phát sinh do nhiều nguyên nhân khác nhau, trong đó vi phạm pháp luật chỉ là một trong các nguyên nhân (mà không phải là duy nhất); do đó, việc Nhà nước tiến hành hoạt động truy cứu trách nhiệm pháp lý đối với họ không phải lúc nào cũng gắn với việc xử lý vi phạm pháp luật.

Bên cạnh đó, ngay cả khi Nhà nước tiến hành xử lý vi phạm pháp luật thì cũng chỉ nên coi hành vi vi phạm pháp luật là cơ sở gián tiếp của hoạt động truy cứu trách nhiệm pháp lý còn cơ sở trực tiếp làm phát sinh

hoạt động này chính là trách nhiệm pháp lý của người có hành vi. Điều này thể hiện rõ nét trong trường hợp pháp luật cấm thực hiện hành vi nhưng không quy định biện pháp cưỡng chế được áp dụng đối với người vi phạm (không quy định cụ thể về trách nhiệm pháp lý) thì Nhà nước chỉ có thể xử lý hành vi mà không thể tiến hành hoạt động truy cứu trách nhiệm pháp lý đối với người thực hiện điều pháp luật cấm.

Mối quan hệ giữa vi phạm pháp luật, trách nhiệm pháp lý và hoạt động truy cứu trách nhiệm pháp lý được thể hiện trong đồ sau:



Như vậy, từ những phân tích trên, có thể kết luận: cơ sở của hoạt động truy cứu trách nhiệm pháp lý là trách nhiệm pháp lý của cá nhân, tổ chức do pháp luật quy định.

c- Thủ tục tiến hành hoạt động truy cứu trách nhiệm pháp lý do pháp luật quy định

Thủ tục truy cứu trách nhiệm pháp lý do pháp luật quy định mang tính bắt buộc đối với các chủ thể có thẩm quyền trong mọi hoạt động của quá trình truy cứu trách nhiệm pháp lý những đối tượng có liên quan. Vì vậy, một mặt những chủ thể có thẩm quyền

phải tiến hành những hoạt động do pháp luật quy định để xác định trách nhiệm pháp lý những biện pháp cưỡng chế cần thiết, mặt khác phải tôn trọng giới hạn trong mỗi thủ tục đó để tránh sự lạm quyền trong quá trình truy cứu trách nhiệm pháp lý.

Để hoạt động truy cứu trách nhiệm pháp lý được tiến hành đúng đắn, tránh oan, sai trong quá trình xử lý vụ việc, chủ thể có thẩm quyền cần xuất phát từ trách nhiệm pháp lý của cá nhân, tổ chức bị truy cứu để lựa chọn thủ tục tương ứng để vừa bảo đảm tính đúng đắn vừa bảo đảm tính kịp thời củ

việc xử lý. Nếu lựa chọn không đúng thủ tục khi truy cứu trách nhiệm pháp lý thì việc xử lý bị coi là vi phạm và kết quả xử lý không được Nhà nước thừa nhận, cấp có thẩm quyền sẽ huỷ kết quả giải quyết.

Trong pháp luật hiện hành, thủ tục tiến hành hoạt động truy cứu trách nhiệm pháp lý được quy định ở nhiều văn bản quy phạm pháp luật khác nhau.

Thủ tục tiến hành hoạt động truy cứu trách nhiệm hình sự bao gồm: thủ tục thông thường; thủ tục xét lại các bản án, quyết định có hiệu lực pháp luật; thủ tục đặc biệt và thủ tục hợp tác quốc tế trong tố tụng hình sự. Thủ tục thông thường được chia thành các giai đoạn: Khởi tố, điều tra, truy tố, xét xử sơ thẩm, xét xử phúc thẩm; thủ tục xét lại các bản án, quyết định có hiệu lực pháp luật có thủ tục xét xử giám đốc thẩm, thủ tục xét xử tái thẩm; thủ tục đặc biệt bao gồm: thủ tục truy cứu trách nhiệm hình sự đối với người chưa thành niên, thủ tục áp dụng biện pháp bắt buộc chữa bệnh, thủ tục rút gọn; thủ tục hợp tác quốc tế trong tố tụng hình sự bao gồm thủ tục dẫn độ và thủ tục chuyển giao hồ sơ, vật chứng của vụ án hình sự.

Thủ tục tiến hành hoạt động truy cứu trách nhiệm hành chính bao gồm: Thủ tục xử phạt vi phạm hành chính, thủ tục áp dụng các biện pháp xử lý hành chính khác. Trong thủ tục xử phạt vi phạm hành chính có thủ tục rút gọn (thủ tục đơn giản) và thủ tục đầy đủ (thủ tục có lập biên bản). Trong thủ tục áp dụng các biện pháp xử lý hành chính khác, có thủ tục giáo dục tại nơi cư trú (xã, phường, thị trấn); thủ tục đưa vào trường giáo dưỡng; thủ tục đưa vào cơ sở giáo dục; thủ tục đưa vào cơ sở chữa bệnh; thủ tục quản chế hành chính.

Thủ tục tiến hành hoạt động truy cứu trách nhiệm dân sự bao gồm thủ tục giải quyết các vụ án dân sự và thủ tục giải quyết các việc dân sự.

Thủ tục tiến hành hoạt động truy cứu trách nhiệm kỷ luật bao gồm thủ tục thi hành kỷ luật và thủ tục xét bồi thường thiệt hại về vật chất đối với cán bộ, công chức nhà nước.

Tóm lại: Hoạt động truy cứu trách nhiệm pháp lý là hành vi của những chủ thể mang quyền lực nhà nước, được tiến hành theo thủ tục do pháp luật quy định nhằm xác định hình thức trách nhiệm pháp lý và áp dụng những biện pháp cưỡng chế nhà nước cụ thể đối với những cá nhân, tổ chức có trách nhiệm pháp lý trong các trường hợp cụ thể.

2. Phân loại hoạt động truy cứu trách nhiệm pháp lý

a- Căn cứ vào tính chất của hoạt động truy cứu trách nhiệm pháp lý

- *Hoạt động truy cứu trách nhiệm hình sự* được tiến hành trên cơ sở trách nhiệm hình sự để áp dụng hình phạt đối với cá nhân đã thực hiện hành vi phạm tội; được tiến hành bởi nhiều chủ thể khác nhau, như: Cơ quan điều tra, cơ quan có chức năng điều tra, Viện kiểm sát và Tòa án.

- *Hoạt động truy cứu trách nhiệm hành chính* được tiến hành trên cơ sở trách nhiệm hành chính của cá nhân hay tổ chức có hành vi vi phạm hành chính nhằm áp dụng những biện pháp cưỡng chế hành chính đối với các cá nhân hay tổ chức đó; được tiến hành bởi nhiều chủ thể khác nhau, gồm: Ủy ban nhân dân các cấp, Công an, Bộ đội biên phòng, Hải quan, Kiểm lâm, Thuế, Quản lý thị trường, Thanh tra chuyên ngành, Cảnh vụ hàng hải, Cảnh vụ thủy nội địa, Cảnh vụ hàng không, Tòa án và cơ quan Thi hành án dân sự.

- *Hoạt động truy cứu trách nhiệm dân sự* được tiến hành trên cơ sở trách nhiệm dân sự, phát sinh khi cá nhân, tổ chức có hành vi gây thiệt hại về vật chất cho cá nhân hay tổ chức khác hoặc làm tổn hại tinh thần cho cá nhân; khi không có vi phạm nhưng thuộc những trường hợp pháp luật quy định có trách nhiệm dân sự, như: khi sở hữu các tài sản là nguồn nguy hiểm cao độ, khi người chưa thành niên bị xử phạt vi phạm hành chính mà không có tiền nộp phạt...

Hoạt động truy cứu trách nhiệm dân sự được tiến hành bởi toà án và một số cơ quan

hành chính nhà nước, như: cơ quan có thẩm quyền xử phạt vi phạm hành chính, cơ quan giải quyết các tranh chấp theo thủ tục hành chính.

- *Hoạt động truy cứu trách nhiệm kỷ luật* được tiến hành trên cơ sở trách nhiệm kỷ luật của cán bộ, công chức nhà nước, phát sinh khi cán bộ, công chức có hành vi vi phạm các quy định nội bộ của cơ quan nhà nước; vi phạm pháp luật bị truy cứu trách nhiệm hình sự hay trách nhiệm hành chính.

Hoạt động truy cứu trách nhiệm kỷ luật thuộc thẩm quyền của cơ quan quyền lực nhà nước, thủ trưởng các cơ quan nhà nước.

b- Căn cứ vào chủ thể tiến hành hoạt động truy cứu trách nhiệm pháp lý

- *Hoạt động của cơ quan quyền lực nhà nước* tiến hành khi đại biểu các cơ quan quyền lực nhà nước hoặc những người giữ chức vụ nhà nước do cơ quan quyền lực bầu không thực hiện tốt chức năng, nhiệm vụ hay bị truy cứu trách nhiệm hình sự.

- *Hoạt động của Cơ quan điều tra, cơ quan có chức năng điều tra* trong việc truy cứu trách nhiệm hình sự ở giai đoạn khởi tố điều tra, đối với cá nhân phạm tội.

- *Hoạt động của Viện kiểm sát* trong việc truy cứu trách nhiệm hình sự đối với cá nhân phạm tội ở cả ba giai đoạn: khởi tố điều tra, truy tố và xét xử vụ án hình sự. Đồng thời, Viện kiểm sát cũng có quyền tiến hành truy cứu trách nhiệm dân sự đối với các cá nhân hay tổ chức trong những trường hợp do pháp luật quy định với tư cách người khởi tố hoặc kiểm sát hoạt động xét xử của toà án đối với các vụ án dân sự.

- *Hoạt động của toà án* trong việc truy cứu trách nhiệm hình sự để đưa ra phán quyết về việc áp dụng hình phạt đối với cá nhân phạm tội; hoặc để khởi tố vụ án, khởi tố bị can về hình sự trong những trường hợp pháp luật quy định. Đồng thời, Toà án cũng có quyền tiến hành hoạt động truy cứu trách nhiệm dân sự đối với cá nhân, tổ chức ở cả hai giai đoạn: điều tra và xét xử vụ việc dân sự. Bên cạnh đó, với tư cách Chủ tọa phiên

toà, thẩm phán có quyền truy cứu trách nhiệm hành chính đối với cá nhân, tổ chức có hành vi gây cản trở hoạt động xét xử.

- *Hoạt động của cơ quan thi hành án dân sự* trong việc truy cứu trách nhiệm hành chính đối với cá nhân, tổ chức có hành vi gây cản trở hoạt động thi hành bản án, quyết định có hiệu lực pháp luật của toà án.

- *Hoạt động của một số cơ quan hành chính nhà nước* (Ủy ban nhân dân các cấp Công an, Bộ đội biên phòng, Hải quan, Kiểm lâm, Thuế, Quản lý thị trường, Thanh tra chuyên ngành, Cảng vụ hàng hải, Cảng vụ thủy nội địa, Cảng vụ hàng không) trong việc truy cứu trách nhiệm hành chính đối với cá nhân, tổ chức có hành vi vi phạm hành chính; trong việc truy cứu trách nhiệm dân sự đối với cá nhân, tổ chức gây ra thiệt hại nhỏ theo quy định của pháp luật

- *Hoạt động của thủ trưởng các cơ quan nhà nước* trong việc truy cứu trách nhiệm kỷ luật đối với cán bộ, công chức hoặc cơ quan cấp dưới thuộc quyền quản lý của mình, khi họ có hành vi vi phạm kỷ luật lao động hoặc vi phạm pháp luật.

c- Căn cứ vào lý do của hoạt động truy cứu trách nhiệm pháp lý

- *Hoạt động truy cứu trách nhiệm pháp lý được tiến hành do có hành vi vi phạm pháp luật.*

Khi có vi phạm pháp luật, tức là đã có trách nhiệm pháp lý, hoạt động truy cứu trách nhiệm pháp lý được tiến hành đối với cá nhân, tổ chức có hành vi vi phạm pháp luật. Khi đó, tùy thuộc vào trách nhiệm pháp lý đã phát sinh là loại trách nhiệm nào (hình sự, hành chính, dân sự hay kỷ luật), chủ thể có thẩm quyền sẽ tiến hành hoạt động theo thủ tục tương ứng để xử lý vụ việc phát sinh nhằm bảo vệ pháp luật tránh khỏi sự xâm hại.

- *Hoạt động truy cứu trách nhiệm pháp lý được tiến hành khi không có hành vi vi phạm pháp luật nhưng ở trong những trường hợp pháp luật quy định có trách nhiệm pháp lý.*

Riêng trong lĩnh vực dân sự, việc truy cứu trách nhiệm pháp lý còn có thể được tiến hành trong cả những trường hợp không có hành vi vi phạm pháp luật. Tuy nhiên, đây là những trường hợp đặc biệt do pháp luật quy định, như: Chủ sở hữu nguồn nguy hiểm cao độ phải bồi thường thiệt hại do nguồn nguy hiểm cao độ gây ra; cha mẹ hoặc người giám hộ phải bồi thường những thiệt hại do người được giám hộ gây ra; vợ chồng đã ly hôn phải có nghĩa vụ cấp dưỡng khi một trong hai người rơi vào trường hợp do pháp luật quy định và có yêu cầu được cấp dưỡng...

II. MỤC ĐÍCH VÀ CÁC NGUYÊN TẮC CỦA HOẠT ĐỘNG TRUY CỨU TRÁCH NHIỆM PHÁP LÝ

1. Mục đích của hoạt động truy cứu trách nhiệm pháp lý

Trong mọi trường hợp, hoạt động truy cứu trách nhiệm pháp lý luôn có mục đích bảo vệ các lợi ích hợp pháp của Nhà nước, xã hội và cá nhân, nhằm duy trì trật tự xã hội trong khuôn khổ pháp luật, tạo sự ổn định cần thiết cho việc phát triển kinh tế - xã hội.

Đồng thời, trong trường hợp có vi phạm pháp luật, hoạt động truy cứu trách nhiệm pháp lý có mục đích trừng phạt, thông qua đó giáo dục, cải tạo đối với người có hành vi vi phạm pháp luật.

Bên cạnh đó, hoạt động truy cứu trách nhiệm pháp lý có mục đích giáo dục, phòng ngừa chung trong xã hội, nhằm nâng cao ý thức pháp luật của nhân dân trong việc tuân thủ pháp luật.

2. Các nguyên tắc của hoạt động truy cứu trách nhiệm pháp lý

Nguyên tắc của hoạt động truy cứu trách nhiệm pháp lý là những tư tưởng chỉ đạo, định hướng trong những hoạt động đó và nếu có được tuân thủ thì hoạt động truy cứu trách nhiệm pháp lý mới phát huy được tác dụng tích cực trong đời sống xã hội. Mặc dù có nhiều điểm khác biệt giữa những hoạt động truy cứu trách nhiệm pháp lý khác nhau nhưng các hoạt động đó đều cần được tiến hành theo một số nguyên tắc chung.

a- Bảo đảm tính pháp chế XHCN trong hoạt động truy cứu trách nhiệm pháp lý

Bảo đảm tính pháp chế trong hoạt động truy cứu trách nhiệm pháp lý, trước hết là bảo đảm được sự thống nhất trong những hoạt động này trên phạm vi toàn quốc; đồng thời là bảo đảm tính có căn cứ, sự đúng đắn về thẩm quyền, về thủ tục, sự hợp pháp về nội dung của các hoạt động truy cứu trách nhiệm pháp lý.

b- Bảo đảm tính kịp thời trong hoạt động truy cứu trách nhiệm pháp lý

Sự kịp thời trong các hoạt động truy cứu trách nhiệm pháp lý luôn trực tiếp ảnh hưởng tới chất lượng và hiệu quả của hoạt động này, vì vậy khi có trách nhiệm pháp lý phát sinh, chủ thể có thẩm quyền cần nhanh chóng tiến hành những hoạt động do pháp luật quy định để truy cứu trách nhiệm pháp lý đối với những đối tượng có liên quan. Sự chậm chễ của những chủ thể này vừa làm cho việc điều tra, xác minh sự việc gặp khó khăn dẫn đến việc xử lý không đúng đắn vụ việc; vừa không kịp thời ngăn chặn hành vi vi phạm pháp luật làm giảm bớt thiệt hại do chúng gây ra, có thể tạo ra tâm lý xấu trong xã hội, ảnh hưởng tới uy tín Nhà nước.

c- Hoạt động truy cứu trách nhiệm pháp lý phải bảo đảm tính khách quan, công bằng, nhân đạo

Trong hoạt động truy cứu trách nhiệm pháp lý, các chủ thể có thẩm quyền phải đánh giá, giải quyết vụ việc đúng như nó đã xảy ra trong thực tế, tránh sự phiến diện hoặc làm sai lệch sự việc; phải bảo đảm sự công bằng cho tất cả các bên có liên quan, tránh sự thiên vị; phải bảo đảm tính nhân đạo, như: không làm nhục người bị truy cứu trách nhiệm pháp lý, bảo vệ quyền lợi của phụ nữ và trẻ em...

d- Hoạt động truy cứu trách nhiệm pháp lý phải bảo đảm tính phù hợp với mục đích của việc truy cứu trách nhiệm pháp lý

Cần xuất phát từ mục đích của việc truy cứu trách nhiệm pháp lý để tiến hành những hoạt động cần thiết do pháp luật quy định;

phải xem xét toàn diện vụ việc, từ nguyên nhân, điều kiện dẫn tới việc làm phát sinh trách nhiệm pháp lý, tới những tình tiết tăng nặng, tình tiết giảm nhẹ trách nhiệm pháp lý của người vi phạm; phải có những phán quyết phù hợp với mức độ trách nhiệm pháp lý mà đối tượng có liên quan phải gánh chịu trong từng trường hợp cụ thể.

III. CÁC GIAI ĐOẠN CỦA HOẠT ĐỘNG TRUY CỨU TRÁCH NHIỆM PHÁP LÝ

1. Giai đoạn khởi xướng vụ việc

Giai đoạn khởi xướng sự việc bắt đầu từ thời điểm phát sinh trách nhiệm pháp lý, kết thúc khi chủ thể có thẩm quyền chính thức thụ lý vụ việc.

Trách nhiệm pháp lý phát sinh vào thời điểm có hành vi vi phạm pháp luật hoặc thời điểm có sự kiện pháp lý do pháp luật quy định làm phát sinh trách nhiệm pháp lý, như: sự kiện dây điện cao thế đứt làm chết người; hành vi của người vợ yêu cầu toà án buộc người chồng đã ly hôn thực hiện nghĩa vụ cấp dưỡng...

Chủ thể có thẩm quyền chính thức thụ lý vụ việc bằng những hoạt động khá đa dạng, như: Toà án vào sổ thụ lý vụ án dân sự, cơ quan điều tra ra quyết định khởi tố vụ án hình sự, cơ quan có thẩm quyền xử phạt vi phạm hành chính lập biên bản vi phạm hành chính...

Những việc chính mà chủ thể có thẩm quyền phải thực hiện trong giai đoạn này là nắm bắt, xác minh sơ bộ về vụ việc, thu thập những chứng cứ ban đầu về sự việc; xác định có trách nhiệm pháp lý hay không, thuộc loại trách nhiệm nào; sự việc thuộc thẩm quyền giải quyết của ai; đã đủ những điều kiện do pháp luật quy định để thụ lý vụ việc hay chưa. Nếu có đủ điều kiện do pháp luật quy định thì thụ lý vụ việc để giải quyết; nếu không đủ điều kiện thì từ chối thụ lý vụ việc.

2. Giai đoạn xác minh vụ việc

Giai đoạn xác minh sự việc bắt đầu từ thời điểm chủ thể có thẩm quyền chính thức thụ lý vụ việc, kết thúc khi những tài liệu,

chứng cứ đã được thu thập đầy đủ, đủ cơ sở cho việc cấp có thẩm quyền ra phán quyết về vụ việc.

Trong giai đoạn này, chủ thể có thẩm quyền tiến hành rất nhiều hoạt động khác nhau nhằm thu thập chứng cứ, tài liệu liên quan tới vụ việc, như: lấy lời khai của người bị truy cứu trách nhiệm pháp lý, của các chứng nhân, của bị hại; thu thập những vật chứng có dấu vết của hành vi vi phạm pháp luật...

Khi những chứng cứ, tài liệu cần thiết đã được thu thập đủ, cơ quan có thẩm quyền lập văn bản kết thúc giai đoạn này. Văn bản được sử dụng trong trường hợp này là công văn đề xuất hướng xử lý (trong truy cứu trách nhiệm hành chính hoặc kỷ luật) hoặc quyết định đưa vụ án ra xét xử (trong việc truy cứu trách nhiệm hình sự, dân sự). Ngược lại, khi chưa có đủ những chứng cứ, tài liệu cần thiết thì tiếp tục xác minh, thu thập; nếu hết thời hạn do pháp luật quy định mà không thể thu thập đủ những chứng cứ cần thiết để chứng minh trách nhiệm pháp lý của người bị truy cứu thì phải đình chỉ vụ việc.

3. Giai đoạn ra phán quyết xử lý vụ việc

Đây là giai đoạn cuối cùng của quá trình truy cứu trách nhiệm pháp lý, kết thúc khi chủ thể có thẩm quyền ra quyết định áp dụng biện pháp cưỡng chế nhà nước đối với cá nhân hoặc tổ chức có trách nhiệm pháp lý.

Trong giai đoạn này, cấp có thẩm quyền phải xem xét lại toàn bộ sự việc: những chứng cứ, tài liệu có liên quan tới sự việc, đề xuất hướng xử lý của cấp dưới hoặc của cơ quan tiến hành tố tụng ở giai đoạn trước để xác định có trách nhiệm pháp lý hay không thuộc loại trách nhiệm pháp lý nào, ai là người phải gánh chịu trách nhiệm pháp lý và biện pháp cưỡng chế nhà nước đối với người bị truy cứu trách nhiệm pháp lý.

Trên cơ sở đó, chủ thể có thẩm quyền ra văn bản áp dụng pháp luật để xử lý toàn diện vụ việc phát sinh.