

BÀI GIẢNG
THANH TOÁN QUỐC TẾ

"
"
"
"
"
"
"
"
"

Giảng viên: TS. Phan Thị Minh Lý
Mj qc'M 'v^a p"/"V«k'ej 'pj "
Vt pi " k'j e'Mkj "v /" k'j e"J w "
Vj kh pi <67"vk v'

"
"
"
"
"
"
"
"
"
"
"
"
"
"

J w .'j^a pi ": "p o "4228"

"
"
"

MỞ ĐẦU

"

" *Thanh toán quốc tế* "o v"tqpi "pj pi "j e"rj p"d "t "j w e"p k'fwpj " «q"v q"e "pj -p" nkpj "v ."m "q^ap."nk o "q^ap"x «"v«k'ej "pj /pi -p"j «pi "e c"Vt pi " k'j e"Mpj "v ." k'j e"J w O'P»" ewpi "e r"pj pi "nk p"j e"o cpi "V"pj "ej v'd "uwpj "ej q"nk p"j e"ej w'p'pi «pj " "e r" p"pj pi " nj "e pj "ej "{ w'e»"rk p"s wcp" p"j cpj "q^ap"s w e"v "dcq"i o "j k' q^ak'x«"e^ae"pi j k r"x "j k' q^ak"e^ae"rj pi "k p"j cpj "q^ap"s w e"v ."e^ae"rj pi "j e"j cpj "q^ap"s w e"v "x«"e^ae" k w'nk p" j cpj "q^ap"s w e"v 0"

" V r"d«k'i k pi "*Thanh toán quốc tế*"p«{" e"dkp"uq p'pj o "rj e"x "ej q"xk e"j e"v r"x«" pi j k p"e w'e c"ukj "xk p"Vt pi " k'j e"Mpj "v ." k'j e"J w O'P i q«k'tc."v^ae"i k "j {"x pi "p»"u " nk"v«k'rk w'j co "nj q"ej q"pj pi "ck's wcp"v-o " p'npj "x e"j cpj "q^ap"s w e"v 0"

" Vw'pj k p."f q"t.pj " "e»"j p."v«k'rk w'p«{"ej e"ej p"nj 1/2 pi "t^a pj "nj k'j k w'u»v."v^ae"i k " t v'o qpi "pj p" e"pj pi " "nk p" »pi "i »r."d "uwpj "e c"d p" e0"

"

Tháng 8 năm 2006

Rj cp"Vj "O kpj "N "

Mj qc"M "q^ap"/"V«k'ej "pj "

Vt pi " k'j e"Mpj "v "/" k'j e"J w ""

"

"

"

"

"

"

"

"

"

"

"

"

"

"

"

"

"

"

Chương 1

Giới thiệu tổng quát về môn học Thanh toán quốc tế (2 tiết)

Mục tiêu của chương

Trình bày khái niệm, đặc điểm và vai trò của thanh toán quốc tế trong nền kinh tế cũng như hiểu một cách tổng quát các nội dung chủ yếu liên quan cần nghiên cứu trong môn học Thanh toán quốc tế, từ đó giúp cho người học có cái nhìn khái quát về môn học này.

1.1. Khái niệm và đặc điểm của Thanh toán quốc tế

Vtqpi "d K'e pj "j K'pj r "m'pj "v "v'q'p'e w'pj "j k p'pc{. "e^ae"o k'swcp"j "m'pj "v . "ej "pj "t " vj pi "o k'pi «{ "e«pi "rj^a v'vk p'o pj "o "x«m v'sw "k"j .pj "vj «pj "p'p'e^ae"nj q p'vj w'x«ej k'k p" v "sw e"v "i k c'e^ae" k'v'e" "e^ae"p e"nj^ae"pj cw0E^ae"o k'swcp"j "vk p"v "p«{ "pi «{ "o v'rj qpi " rj À" c'f pi "x k'sw{ "o ½pi «{ "e«pi "n p0Ej Àpi "i »r "rj p"v q'p'p'v'pj "t pi ""k'ej "pj "e c"o k' p e."e»"vj " "t pi "vj^ak'd k'vj w'j c{ "d k'ej k0Vtqpi "e^ae"o k'swcp"j "sw e"v . "e^ae" k'v'e" "e^ae" p e"nj^ae"pj cw'f q'x { "e»"u "nj^ae"pj cw'x "pi ½p"pi . "e^aej "zc'pj cw'x " c'n "p'p'xk e"vj cpj "v^ap" nj ½pi "vj "vk p"j «pj "t e"kr "x k'pj cw'o «rj k'vj ½pi "sw e^ae"v "ej e"twpj "i kcp." »ej "pj "k'e^ae" pi -p"j «pi "vj pi "o k'eÁpi "x k'o pi "n k'j q v" pi "nj r'p k't'p"vj "i k k0"

Vj cpj "v^ap"sw e"v " -"tc" k'v "n-w'pj pi "p»"o k'ej "rj^av'vk p'o pj "o "x«q"ew k'vj "m " 42"nj k'o «"nj k'n pi "o wc"d'p." w'v "sw e"v "x«ej w{ p"vk p"sw e"v "pi «{ "e«pi "i k"v pi . "v " »" nko "ej q'nj k'n pi "e^ae"i kq'f ej "vj cpj "v^ap"sw e"pi -p"j «pi "e pi "v pi "vj gq0Xk e"vj cpj "v^ap"sw e" pi -p"j «pi "nko "i k'v pi "xk e"u "f pi " pi "vk p'e c'e^ae"p e" "ej k'v "h p'pj cw0Vj cpj "v^ap"sw e" v " -"t "vj «pj "o v'd "rj p"nj ½pi "vj "vj k w'tqpi "j q v" pi "e c"p p"m'pj "v "e c'e^ae"sw e"i k" j k p'pc{0"

Vj cpj "v^ap"sw e"v "e»"vj " e" pj "pi j c'v "vj gq"pj k w'swcp" k o "nj^ae"pj cw0Ej Àpi "v'k" ej "t"ej "f p"j ck" pj "pi j c'e c"j ck'v'e"i k "ucw" -{0"

Thứ nhất. "vj gq" k'pj "Zw-p"Vt .pj *3; ; 8+ "thanh toán quốc tế là việc thanh toán các nghĩa vụ tiền tệ phát sinh có liên quan tới các quan hệ kinh tế, thương mại và các mối quan hệ khác giữa các tổ chức, các công ty và các chủ thể khác nhau của các nước0"

Thứ hai, "vj gq"Vt o "Vj "Zw-p"J pi *4228+ "thanh toán quốc tế là quá trình thực hiện các khoản thu chi tiền tệ quốc tế thông qua hệ thống ngân hàng trên thế giới nhằm phục vụ cho các mối quan hệ trao đổi quốc tế phát sinh giữa các nước với nhau0"

V "j ck' pj "pi j c"t'p" -{. "ej Àpi "v"e»"vj "vj { "o v'u " e" k o "e c"vj cpj "v^ap"sw e"v 0' Vt e"j v"vj cpj "v^ap"sw e"v "fk p'tc"t'p" phạm vi toàn cầu."rj e"x "e^ae"i kq'f ej "vj pi "o k" w'v . "j r "v^ae"sw e"v "vj ½pi "sw e"o pi "h k'pi -p"j «pi "vj "i k k0"

Vj cpj "v^ap"sw e"v "nj^ae"x k'vj cpj "v^ap"tqpi "p e"n" " -{ "p»"k'p"swcp" p "việc trao đổi tiền của quốc gia này lấy tiền của quốc gia khác0X . "x { "nj k'm "m v'e^ae"j r " pi "o wc"d'p"pi q k' vj pi "e^ae"d'p'rj k'vj c'vj w'p'x k'pj cw'n { " pi "vk p'e c'p e"p«q"n'vk p'v "v'pj "v^ap"sw e"v «"vj cpj " v^ap"tqpi "j r" pi ." pi "vj k'rj k'v'pj "v^ap"vj p't pi " " n c'ej p"e^ae"dk p'rj^ar "rj ½pi "ej pi " t k'tq"nj k'v "i k'j k' q^ak'dk p" pi 0"

"

Vk p'v "tqpi "y cpj "qa p'sw e'v "y pi "không phải là tiền mặt"o «p»v p'v kf k'j .pj "y e" e'a e'phương tiện thanh toán"pj "y "ej w' p'k p." k p'ej w' p'k p.'j k'r j k w'm 'r j k w'x «'u'e'j k' d pi "pi q k'v 0"

" Vj cpj "qa p'i k c'e'a e'p e" w' e"vk p'j «pj "y 1/pi "swc"pi -p'j «pi "x«'n'j 1/pi "f Ápi "vk p" o v."p w'e»"y .ej "tqpi "pj pi "t pi "j r "tk'pi "dk 0'F q"x {"y cpj "qa p'sw e'v "x "d p'ej v' ej "pj "k'e'a e'pi j k r "x "pi -p'j «pi "sw e'v 0'Ej Ápi " e'j .pj "y «pj "x«'r'j a v'vk p't'p'e "u "e'a e" j r" pi "pi q k'y pi "x«'e'a e'tcq" k'vk p'v "sw e'v 0"

" Vj cpj "qa p'sw e'v " e'y e'j k p'f c"t'p'p p'v pi "r'j a r "nw v'x«'v r "sw'p'y pi "o k' sw e'v ." pi "y k'p»"e pi "d 'ej k'r j k'd k'w v'r j a r'e c'e'a e'sw e'f k.'d k'e'a e'ej "pj "u'ej "nk'p'v ." ej "pj "u'ej "pi q k'y pi "x«'ej "pj "u'ej "pi q k'j k'e c'e'a e'sw e'f k'y co "i k'tqpi "y cpj "qa p'0"

Ví dụ về nghiệp vụ thanh toán quốc tế

" E'1/pi "v' "Zw v'pj r "n'j w'Vj c"Vj k'p'"/"J w'pj r "n'j w'o v'1/2z'g'o a {"322'ej k e'e c'J -pi " J qpf c."Pj v'D p."u p'r j o "o k'pi w'p'ej k e."t "i k'j r" pi "k'322"pi «p" 1/2π"O "WUF+" y cpj "qa p" d pi "r j pi "y e"ej w' p'k p'0' k w'nk p'i kq"j «pi "EKH"e pi " «"P pi "y gq" k'peqgto u'4222"

1.2. Vai trò của thanh toán quốc tế trong nền kinh tế

" Vtqpi "e'a e'o k'swcp'j "y cpj "qa p'sw e'v ."pi -p'j «pi " »pi "xck't'1/4'twpi "i kcp'vk p'j «pj " y cpj "qa p'0'P »"i k'Ár "ej q"s w'á "t .pj "y cpj "qa p" e"vk p'j «pj "cp'vq«p."pj cpj "ej »pi "x«'y w p'n k' pi "y k'i k o "y k w'ej k'r j "ej q"n'j a ej "j «pi 0'X k'u "w "y a e'e c'n'j a ej "j «pi ."pi -p'j «pi "n'j 1/pi " ej "d q"x "sw' p'n k'ej q"n'j a ej "j «pi "tqpi "e'a e'f kq"f ej "y cpj "qa p'o «'e'1/4'v "x p'ej q"j "pj o " v q'p'p'u "vk'v pi .j p'ej "t k'tq"tqpi "swcp'j "y cpj "qa p'x k'e'a e" k'v'a e'p e"pi q«k'0'Vj cpj " qa p'sw e'v "n'j 1/pi "ej "ko "v pi "y w'pj r "e c'pi -p'j «pi ."o "t pi "x p." c'f pi "e'a e'f ej "x "o «" e'1/4'p'pi "ecq'w' "v'p'e c'pi -p'j «pi "t'p'y "t pi "vk'ej "pj "sw e'v 0"

" Vtqpi "sw'á "t .pj "n w'y 1/pi "j «pi "j q'a ."y cpj "qa p'sw e'v "k'n'j -w'ew k'e'Ápi ."f q"x {"p w' y cpj "qa p'y e'j k p'pj cpj "ej »pi "x«'k'p'v e."i k'á "t "j «pi "j q'a "zw v'pj r "n'j w' e'y e'j k p'u " e»"v' e'f pi "y Áe" {"v e" "y cpj "qa p'x«'i k'Ár "e'a e'f qcpj "pi j k r "y w'j k'x p'pj cpj 0'Vj 1/pi "swc" y cpj "qa p'sw e'v "e'1/4'v q'p'p'e'a e'o k'swcp'j "vk'e {"i k c'f qcpj "pi j k r "x «'pi -p'j «pi ."v " »"e»" y "v q" k w'nk p'y w p'n k' "e'a e'f qcpj "pi j k r" e'a e'pi -p'j «pi "vk'á "x p'tqpi "t pi "j r" f qcpj "pi j k r "y k w'x p.'j "t "x "o v'm "y w v'y cpj "qa p'y 1/pi "swc" xk e'j pi "f p.'v "x p'ej q" f qcpj "pi j k r."j p'ej "y r'pj v't k'tq"e»"y "z {"t'c"tqpi "sw'á "t .pj "y cpj "qa p'x k'e'a e" k'v'a e'0"

" Vj cpj "qa p'sw e'v "e'1/4'e»"v' e'f pi "n'j w' p'n'j "ej "e'a e'f qcpj "pi j k r "nk'p'f qcpj "zw v'pj r" n'j w'i k'v pi "sw'k'o 1/2j q v' pi ."v pi "n'j k'n pi "j «pi "j q'a "i kq"f ej "x«'o "t pi "swcp'j "i kq" f ej "x k'e'a e'p e'0"

" X "r j pi "fk p'sw p'n "e c'Pj «"p e."y cpj "qa p'sw e'v "i k'Ár "v r "t wpi "x«'sw p'n " pi w p'pi q k'v "tqpi "p e"x«'u "f pi "pi q k'v "o v'e'a ej "j k w'sw ."v q" k w'nk p'y e'j k p'v v'e " ej "sw p'n "pi q k'j k'e c'pj «"p e."sw p'n "j k w'sw "e'a e'j q v" pi "zw v'pj r "n'j w'y gq"ej "pj " u'ej "pi q k'y pi " " "tc0"

1.3. Nội dung nghiên cứu của Thanh toán quốc tế

X k' pj 'pi j c'p'w't'p.'ej Api 'c'v'j { 'v' cpj 'v' a p'sw e'v 'ik' p'swcp'ej v'ej " p'pi q k'j k" d k'x.'e'a e'p e'rj k'u 'f pi 'e'a e' pi 'k p'e c'e'a e'sw e'i k'nj a'e'pj cw.'v e'k'u " f pi 'pi q k'v " e pi 'pj 'e'a e'rj pi 'k p" 'k p'j <pj 'v' cpj 'v' a p'i kq'f ej OPj "x {.'o v'p k'f wpi 'e p'pi j k'p" e w'." »'ej 'pj 'k'pi q k'j k'x«'e'a e'nj 'p'e pj 'ik' p'swcp" p'pi q k'j k'pj "v 'i k'j k' q'a k'v'j " v' t pi 'j k' q'a k'x«'e'a e'pi j k'r'x 'j k' q'a k'e 'd p'0' -{ 'ej 'pj 'k'p k'f wpi 'e c'ej pi '40'

Vj cpj 'v' a p'sw e'v 'v' e'j k p'nj 1/2 pi 'f Api 'k p'o v'o «'ej "{ w'k'e'a e'rj pi 'k p'v' cpj " v' a p'sw e'v 'pj "j k'rj k w'n pj 'rj k w'j c{ 'e' 1/2 pi 'k'k'm 'rj k w.'u'e.'v' 'v' cpj 'v' a p.'f q'x { 'e p" pi j k'p'e w'x 'e'a e'rj pi 'k p'p«{ 'e pi 'pj 'e'a e'x p'd p'rj a'r'n 's w e'v " k w'ej pj 'ej Api 0' -{ 'ej 'pj 'k'p k'f wpi 'e c'ej pi '50'

Vt' p'v' e'v 'e»'pj k w'rj pi 'v' e'v' cpj 'v' a p'nj a'e'pj cw'o «'e'a e'd' p'v' co 'i k'v' cpj 'v' a p'e»" v'j 'n c'ej p'w 'v' w e'x«'pj k w' { w'v . 'ej pi 'j p'pj 'nj k'n pi 'i kq'f ej 'n p'j c{ 'pj . 'swcp" j 'i k c'e'a e'd' p'v' cpj 'v' a p'k'v' v' pi 'j c{ 'v' v' pi . 'v r' s'w' p'v' pi 'o k'e c'e'a e' k'v'e" v' t qpi 'e'a e'o k'swcp'j 'v' cpj 'v' a p.'rj 'v' cpj 'v' a p'ecq'j c{ 'v' r.'v e" 'v' cpj 'v' a p'pj cpj 'j c{ 'ej o " x0'0'f q'x { 'e p'pi j k'p'e w' " j k w't'z'x "e'a e'rj pi 'v' e'v' cpj 'v' a p'sw e'v 'x«'e'a e'x p'd p" rj a'r'n 's w e'v 'ik' p'swcp" p'e'a e'rj pi 'v' e'v' cpj 'v' a p'p«{ 0' -{ 'ej 'pj 'k'p k'f wpi " e'v' t'pj " d«{ 'v' t qpi 'ej pi '60'

Vj cpj 'v' a p'sw e'v 'ik' p'swcp" p'k p'v' e c'e'a e'p e'nj a'e'pj cw.'f q'x { 'p»'ik' p'swcp" p" t k'tq'f q'v' c{ " k'v 'i k'.'v' cpj 'v' a p'sw e'v 'e»'v' " e'k p'j <pj " 'e'a e' c" k'o 'nj a'e'pj cw'x k' v'j k'i kcp'nj a'e'pj cw'rj pi 'v' e'nj a'e'pj cw'0' k w'p«{ 'f p" p'e'a e'sw { p'n k'x«'pi j c'x 'nj a'e' pj cw'e c'e'a e'd' p'v' co 'i k'v' cpj 'v' a p'OPj pi 's w { p'n k'x«'pi j c'x 'p«{ 'e p" e'v' pi 'n pi " x«'s w k' pj 'v' <pj 'e'a e' k w'nj q p'v' t qpi 'e'a e'j r" pi 'v' pi 'o k' e'i k'k'e'a e' k w'nk p'v' t qpi " v'j cpj 'v' a p'ONk' p'swcp" p'e'a e' k w'nk p'p«{ 'e»'e'a e'x p'd p'rj a'r'n 's w e'v 'e p'rj k'pi j k'p'e w' o k'e»'v'j "x p'f pi 'v v'e'a e' k w'nk p'o v'e'a ej 'v v'pj v'ej q'o k'd'p" k'v'e0' -{ 'ej 'pj 'k'o v' p k'f wpi 'swcp'v' t pi 'e p" e'pi j k'p'e w' "v' a pj 'pj pi 't k'tq'e»'v'j 'z { 't c." o 'd q'sw { p'n k' ej q'e'a e'd' p'v' cpj 'v' a p'OP k'f wpi 'p«{ " e'v' t'pj "d«{ 'v' t qpi 'ej pi '70'

""

1.4. Tóm tắt chương 1

Chương 1 giới thiệu về khái niệm thanh toán quốc tế và những đặc điểm cơ bản của thanh toán quốc tế. Giới hạn nghiên cứu của môn học thanh toán quốc tế bao gồm 4 nội dung sau:

- Hồi đoái
- Các phương tiện thanh toán quốc tế
- Các phương thức thanh toán quốc tế
- Các điều kiện trong thanh toán quốc tế

"

1.5. Câu hỏi ôn tập chương 1

- 30 Vt.pj 'd«{ 'nj a'kpk o 'x«" e" k'o 'e c'v' cpj 'v' a p'sw e'v '0Ej q'x'f "o k'pj 'j q 0"
- 40 Vt.pj 'd«{ 'xck'v' 1/4 e c'v' cpj 'v' a p'sw e'v " k'x k'p p'nk'pj 'v 0'
- 50 Mj k'pi j k'p'e w'x 'v' cpj 'v' a p'sw e'v 'e p'n w' " p'pj pi 'p k'f wpi 'p«q'AV k'ucq'A'

1.6. Tài liệu tham khảo chương 1

"

30Vt o "Vj "Zw-p"J pi 042280Vj cpj "vq^ap"sw e"v 0PZD"Vj pi "M"."VR0J "Ej ¶O kpx 0"

40' kpx "Zw-p"Vt·pj 03; ; 80I k^aq"t·pj "vj cpj "vq^ap"sw e"v "vqpi "pi q k"vj pi 0PZD"I k^aq"f e."
Vt pi " k^j e"pi q k^j pi "J «P k⁰

CHƯƠNG 2

HỎI ĐOÀI

*33'k v"

Mục đích học tập của chương

Cung cấp cho người học những khái niệm cơ bản về hỏi đoán, tỷ giá hối đoái, các giao dịch hối đoái cơ bản trên thị trường và thực hành một số bài tập ứng dụng. Ngoài ra trong chương này còn đề cập một số nét về thị trường ngoại tệ liên ngân hàng ở Việt Nam.

2.1. Khái niệm về ngoại hối

" Ngoại hối là khái niệm dùng để chỉ các phương tiện có giá trị được dùng để tiến hành thanh toán giữa các quốc gia

1. Pi q k'v <"Hqtgk p"Ewtgpe{+v e"n"kp"e c"p e"nj^ae"n w"v"j 1/pi "tqpi"o v"p e"0 Pi q k'v "dcq"i o "4"m k<pi q k'v "k p"o v"x<"pi q k'v "v"p"i pi 0

2. E^ae'rj pi "k p"v cpj "qa p"sw e"v "i j k'd pi "pi q k'v <"j pi "i o "e>"<

a. J k'rj k w"dkm'qh"Gzej cpi g"

b. M "rj k w"Rtqo kuqt {"P qvg+"}

c. U^e"Ej gs wg+"}

d. Vj "ej w{ p"v k p"O cki"Vtcpuht+"}

e. k p"ej w{ p"v k p"Vgngi tcrj k e"Vtcpuht+"}

f. Vj "v"p"i pi "Etgf k'ectf +"

g. Vj "v"p"i pi "pi -p"j <pi "DcpmNgwt"qh'Etgf k+"}

3. E^ae'ej pi "nj q^ap"e>"i k^a"i j k'd pi "pi q k'v "pj "<

a. E "rj k w"Uqem"

b. Vt^ak'rj k w"e/1/pi "v "F gdgpwmg+"}

c. E1/pi "v^ak's w e"i k"i qxgtpo gpv"Nqcp+"}

d. Vt^ak'rj k w"nj q'd e"Vtgcuw {"Dkm"

4. X<pi "d e."nko "e pi "pi e"tck" a"sw "x0k0 e"i f Ápi "ko "k p"v "

5. Vk p'e c"Xk vP co "f k'e^ae"j .pj "j e"ucw" -{<

a. Vk p'e c"Xk vP co " "p e"pi q<kf k'o k'j .pj "j e"nj k's w {"h kXk vP co ""}

b. Vk p"Xk vP co "h"n k'pj w p'e c"pi k' w"v "p e"pi q<k" Xk vP co ""

c. Vk p"Xk vP co "e>"pi w p"i e"pi q k'v "nj^ae"

" V v'e "e^ae"pi q k'j k'p'w"t'p" e"sw p"n "j gq"Nw v'sw p"n "pi q k'j k'e c"p e" EJ ZJ EP "Xk vP co "j k p"j <pj 0

"

2.2. Khái niệm về tỷ giá hối đoái

Xk e"j e"j k p"e^ae"pi j c"x "j cpj "qa p"sw e"v " 1/k'j k'rj k'uq"u^apj "o v" pi "k p"p e" p<{"x k' pi "k p'e c"p e"nj^ae"0Mj kXk e"tq" k'o w"e"p"x vtc"nj k'rj o "xk'o v'sw e"i k" rj k'j c"j w p"i Ápi " pi "k p"p e"p<q" "v"pj "x<"j cpj "qa p"j r" pi 0"Xk e"j cpj "qa p"p<{" e>"j "u "f pi "o v"tqpi "j ck" pi "k p"e c"j ck'p e"pj pi "e pi "e>"j "u "f pi "o v" pi "k p"j "dc"p<q" >."v " >"zw v'j k p" 1/k'j k'rj k'zgo "z²v"v"pj "qa p"o v" pi "k p"p k'v " e"dcq" pj k'w" pi "pi q k'v "j q e"pi e"n k'o v" pi "pi q k'v " e"dcq"pj k'w"p k'v ."v e"n"rj k'd pi " e^ae"j "p<q" >"ej w{ p" k'o v" p"x "k p"v "e c"p e"p<{"j <pj " p"x "k p"v "e c"p e"nj^ae"0

"

O w p"j e"j k p" e" k w" »."e p"rj k f c"x«q"o v'o e"swk' k'z^a e" pj 0P »k'e^a ej "nj^a e" »" ej [pj "n"rj k f c"x«q"v "i k^j k' q^a kX {"v "i k^j k' q^a k"i .A"

E»"pj k w"nj^a kpk o "x "v "i k^j k' q^a k'o «"ej Àpi "c"e»"vj "t[ej "f p" pj "pi j c'e c'o v'u " v^e"i k "ucw" -{0"

Vj gq"Uco wgnup"/"pj «"hkpj "v "j e"pi kO "ej q"t pi <"Tý giá hối đoái là tỷ giá để đổi tiền của một nước lấy tiền của một nước khác"Vt o "Vj "Z w-p"J pi 04228+

Vj gq"N "X p"V "3; ; ; + "ej q"t pi <"Tý giá hối đoái là tỷ giá so sánh đồng tiền giữa các nước xét về mặt giá trị."

"o e"7" k w6"e c"P i j " pj "85 B; ; ; IP /ER"pi «{"39:/ /3; ; ; "e c"Ej [pj "rj "X "s w p"n " pi q k'j k i j k t_i <"Tý giá hối đoái là giá của một đơn vị tiền tệ nước ngoài tính bằng đơn vị tiền tệ Việt Nam"."

X [f <O v"pi k pj r "nj w" "Xk vP co "rj k'd "t c"9; 90"t k w "X P F" "o w c"72.222 WUF " t "k p"j <pi "pj r "nj w"v "O 0P j "x {"i k^3 "WUF "n"37.; 72"X P F." -{"n"v "i k^j k' q^a k i k c " pi " 1/2 r"O "x«" pi "pi -p"j <pi "Xk vP co 0"

Ej Àpi "c"e 1/4 "vj {"v "i k^j k' q^a k" e"j k w"n quan hệ so sánh giữa hai đồng tiền của hai nước khác nhau.

Vt qpi "ej " "d p"x "x <pi . "k p"v "t qpi "n w"j 1/2 pi "n"v k p" Æ"d pi "x <pi "x«"i k {"d e"pi -p" j <pi " e" k v "f q"t c"x <pi "e p"e "x <q"j «o "n pi "x <pi "e c"p»0V "i k^j k' q^a k" Æ"p«{"n"s w e p" j "uq"t^a pj "j c k" pi "k p"x <pi "e c"j c k'p e"x k'pj c w'j q e"n"uq"t^a pj "j «o "n pi "x <pi "e c"j c k" pi "k p"j c k'p e"x k'pj c w'0E^a ej "uq"t^a pj "p«{"i k"n"pi c pi "i k^x <pi "I qf "r c t k' +0P j "x {" vt qpi "ej " "d p"x "x <pi . "pi c pi "i k^x <pi "n"e "u "j .pj "j <pj "v "i k^j k' q^a k"0"

X [f <J «o "n pi "x <pi "e c"d pi "C pj "n"406: : 4: 3"i co . "e c" 1/2 r"O "n"20 : : 893"i co . " f q" »"s w e p"j "uq"t^a pj "i k c" I DR"x«"WUF "n" <

3" I DR" ""? ""406: : 4: 3 120 : : 893"? ""40 WUF ""

Vt qpi "ej " "n w"j 1/2 pi "k p"i k {"i k {"d e"pi -p"j <pi "nj 1/2 pi " e" k v "f q"t c"x <pi "j gq" j «o "n pi "e c"p». "f q" »"pi c pi "i k^x <pi "nj 1/2 pi "e 1/4 "n"e "u " "j .pj "j <pj "v "i k^j k' q^a k" Æ" Æ" p«{"x k e"uq"t^a pj "j c k" pi "k p"x k pj c w" e"vj e"j k p"d pi "e^a ej "uq"t^a pj "u e"o w c"e c"j c k'k p" v "x k'pj c w"i k"n"pi c pi "i k^u e"o w c"e c"v k p"v "R w e j c u l p i "R q y g t "R c t k' +"

X [f <O v"j <pi "j »c"C" "O "e»"i k "n"322 WUF ." "Rj^a r "e»"i k "n": 4GWT ""

P i c pi "i k^u e"o w c"n" <3WUF "? "": 41322+""? "20 4GWT" 0" -{"ej [pj "n"v "i k^j k' q^a k i k c " 1/2 r"O "x«" pi "GWT 0"

2.3. Phương pháp yết giá

E»"pj k w"v^e"i k "f Ápi "e^a e"vj w v"pi "nj^a e"pj c w"x "dk w'j k p"v "i k^."vj o "t [t^a k'pi e" pj c w'z w pi "s w e p"j "j c k"nj^a kpk o "t e"v k r "x«"i k^p"v k r 0"

"f "j k w" " -{"ej Àpi "c"u "f pi "j c k'e^a ej "dk w'j k p"v "i k^"ucw" -{ <"

Cách thứ nhất. "v k'o v"p e"pi k'v "uq"t^a pj "o v"pi q k'v "p «q" »"x k' pi "p k'v "n" {" v i k^ " t e"v k r "t^p"s w e p" k o " pi "pi q k'v +"

" "
" "

1 ngoại tệ = X nội tệ

X [f <"

"Xk vP co . "v "i k^ "j gq" e^a ej "dk w'j k p" p«{"u "n"uq"t^a pj "e^a e" pi "pi q k'v "x k'X P F ." ej pi "j p <" " " 3"WUF "? "37.; 72"X P F "

" Vc"xk v"n" <" " WUF I X P F "? "37.; 72"

"Rj^a r <" " 3"WUF "? "20 3GWT ""

Vc"xk v"n" <" " WUF I G W T "? "20 3"

" :

Cách thứ hai."v k'o v'p e."pi k'c"uq"u'pj " pi "p k'v "x k' pi "pi q k'v "*" v'i k' "i k' p" k'r "t' p's wcp" k'o " pi "pi q k'v +

"
"
"

1 nội tệ = X ngoại tệ

"Rj^ar."v "i k' "y j gq"e^aej "dk w'j k p"p<<"u "n'k"uq"u'pj " pi "k p"GWT" "x k'pi q k'v 0'
Ej pi "j p<" 3"GWT" "" ?"304326"WUF "
Vc"xk v'n<" GWT"TWUF "" ?"304326"
"Cpj <" 3"IDR" "" ?"308; 7: "WUF ""
Vc"xk v'n<" I DRWUF "" ?"308; 7: "

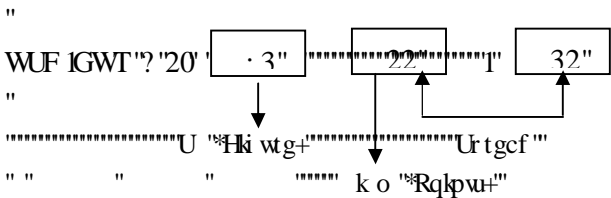
Vj gq"v r "s w'p"nkpj "f qcpj "k p"v "e c"pi -p"j <pi ".v "i k' "j k' q^ak'v pi " e" { v'i k' "pj " ucw<

WUF "TGWT" "" ? "20 322" T20 332"
WUF "TXPF" "" ? "37.; 72" T37.; 92"

pi "WUF " pi "t e"i k'k" "k p"yét giá"j c { "e"l p"i k'k" pi "k p"j <pi "j q^a "j c { " pi "k p" e "u ."p>>"n/p"n"o v" p"x 0E^ae" pi "GWT."XPF" pi "ucw"i k'k" "k p"định giá" "x<"n"o v"u " p"x "k p"v "x<"y pi "y c { " k'rj "y w e"x<"q"y k'i k' "e c" "k p" { v'i k' 0V "i k' " pi "t e" 20 322"n"v "i k' "o w" 1/2"r"t "d pi "GWT"e c"pi -p"j <pi ".x<"v "i k' " pi "t e"37.; 72"n"v "i k' " o w" 1/2"r"t "d pi " pi "Xk vP co "e c"pi -p"j <pi ".ej Àpi " e"i k'k"v "i k' "o w" "x<"q"e c"pi -p" j <pi "*"DKF "TCVG+

V "i k' " pi "ucw"20 332"n"v "i k' "d^ap" 1/2"r"y w'd pi "GWT"e c"pi -p"j <pi "x<"37.; 92"n"v " i k' "d^ap" WUF "y w'd pi "XPF"e c"pi -p"j <pi ".ej Àpi " e"i k'k"v "i k' "d^ap" "tc"e c"pi -p"j <pi " *CUMTCVG+

Vj 1/2pi "y pi "v "i k' "CUM"ecq"j p"v "i k' "DKF 0Ej "pj "nej "i k c"ej Àpi "i k'k"n k'pj w p" t e"y w "e c"pi -p"j <pi "j c { "k pi "Cpj "i k'k"Urtgcf."k pi "Rj^ar "n" "Hqwej gwg 0M"j q p"ej "pj " nej "p<<"VÁ" "y w e"x<"q"v pi "pi q k'v "pj pi "y 1/2pi "y pi "x<"q"nj q pi "2023" p"2025"v e"n"v " 32" p"52" k'o 0Ej Àpi "c"e>"y "o 1/2j .pj "o k's wcp"j "p<<"y gq"u " "ucw" -{<



Pj "x {<" **Spread = Ask Rate - Bid Rate**"

V "i k' "y pi " e"e/1pi "d " p"6"u "n 0' k'o "dk w'j k p"3 B2.222e c"o v" p"x "k p"v ." p>>"n"nj q pi "v pi "pj "pj v'nj k'v "i k' "dk p" kOU "e c"v " i k' "y 1/2pi "y pi "dk w'j k p"j c'k'eqp"u " ucw'f w'ej o "e c"v "i k' 0Eqp"u "p<<" "v" e"s wcp"v o ."d k'x ."eqp"u "dk p" pi "o pj "pj v'ej "pj " n"rj p" k'o "e c"v "i k' 0'

"Vtqpi "i k'q"f ej "pi q k'j k'pi k'c"e>"y "n { "v p"y " 1/2e^ae"p e"e/1pi "pi j k r "rj^av'tk p" yj c { "ej q"v p" "k p"v "e c"p e" >>" "x "t" "k p" "pj "i k' 0'

"y pi "pj v'e^ae" p"x "k p"v "e c"e^ae"p e."v "ej e" "k w'ej w p"sw e"v "*"KUQ+" -"dcp" j <pj "m "j k w'k p"v "y pi "pj v'(xem Phụ lục 2.1)."V v'e " pi "k p"e c"e^ae"p e" w" e"o -" j q^a"d pi "5"ej "e^a k'k'j qc."tqpi " >>"j c'k'ej "e^a k' w'h <"m "j k w'e c"v p"p e" "x<"ej "e^a k'j "dc"n<" ej "e^a k' w'k'p"e c"v p" "k p"v "p e" >>"0"X" "f ."XPF "n"m "j k w' pi "k p"e c" "Xk vP co ."tqpi " >>"XP "n"m "j k w'e c" "Xk vP co "x<"F "n"ej "e^a k' w'k'p"e c"v p" pi "k p"e c" "Xk vP co " \$ PI \$OU F "n"m "j k w' pi "k p"e c"p e"Ukpi cr qtg."tqpi " >>"j c'k'ej "e^a k' w'k'p"U "n"m " j k w'v p"p e"Ukpi cr qtg" "x<"ej "e^a k'ew k'e Àpi "F "n"ej "f w'k'p"e c"v p" pi "k p"p e"p<<" F QNNCT "x 0 0"

"

;

"

2.4. Các loại tỷ giá hối đoái

E»'y "e»'e'a'e'iq k'v 'i k' 'nj' a'e'pj cw'u 'f pi 't 'p'y 't pi 'j k' q^ak0Ej Àpi 'c'e»'y "zgo " z²v0 v'u 'v 'i k' 'ucw' -{<

2.4.1. Căn cứ vào đối tượng xác định tỷ giá, e»'y 'ej k'k'o 'v 'i k' 'ej 'pj 'y ex«'v 'i k' 'y " t pi 0'

Tỷ giá chính thức'k'v 'i k' 'f q'P i -p'j <pi 't wpi " pi 'e c'p e" >"z^ae" pj 0Vt'p'e 'u 'e c' v 'i k' 'p«'{'e'a'e'pi -p'j <pi 'y pi 'o k'x«'e'a'e'v 'ej e'v'p'f pi 'u " p" pj 'v 'i k' 'o wc'd^ap'pi q k'v " i kq'pi c'{'e»'m 'j p.'j q^ap" k0"

Tỷ giá thị trường'k'v 'i k' " e'j .pj 'y <pj 't'p'e»'u 's wcp'j 'ewpi 'e w't'p'y 't pi 'j k' q^ak0'

2.4.2. Căn cứ vào kỳ hạn thanh toán, e»'y 'ej k'k'o 'v 'i k' 'i kq'pi c'{'x«'v 'i k' 'e»'m 'j p0'

Tỷ giá giao ngay"URQV+k'v 'i k' 'f q'v 'ej e'v'p'f pi "{ v'k'v k'y k' ko 'i kq'f ej 'j q e" f q'j ckd'p'y c'y w p'pj pi 'rj k' o 'd q'tqpi 'dk w' 'f q'pi -p'j <pi 'pj <p e's w' " pj 0Xk e" y cpj "q^ap'ik c'e'a'e'd'p'rj k' e'y e'j k p'tqpi "x'p'i 'j ck'pi «'{'k'o "xk e'k r "y gq. 'ucw'pi «'{" eco 'm v'o wc'j q e'd^ap0"

Tỷ giá giao dịch kỳ hạn"HQTY CTFU+k'v 'i k' 'i kq'f ej 'f q'v 'ej e'v'p'f pi "v "v'pj " q^ap'x«'y c'y w p'x k'pj cw'pj pi 'rj k' o 'd q'tqpi 'dk p' " s w' " pj 'x 'v 'i k' 'm 'j p'j k p' j <pj 'e c'P i -p'j <pi 'P j <p e'v k'y k' ko 'm 'j r" pi 0'

2.4.3. Căn cứ vào giá trị của tỷ giá, e»'y 'ej k'k'o 'v 'i k' 'f cpj 'pi j c'x«'v 'i k' 'y e0'

Tỷ giá hối đoái danh nghĩa'k'v 'i k' 'e c'o v'iq k'k p'v " e'dk w'j k p'y gq'i k' " j k p'v k' n'j 1/2pi "v'pj " p'd v'm " pj 'j pi 'p«q'e c'n o 'rj^av0"

Tỷ giá hối đoái thực'k'v 'i k' 'e»'v'pj " p'v'e" pi 'e c'n o 'rj^av'x«'u e'o wc'tqpi 'o v'e r" k p'v "rj p" pj 'i k' 'e 'j <pi 'j >c'v pi 's wcp'e»'y 'd^ap'tc'p e'pi q«k'x«'j <pi 'k w'y 'tqpi " p e0V 'i k' 'p«'{' k'f k p'ej q'nj 'p pi 'e pj 't cpj 's w e'v 'e c'p e" >0'

2.4.4. Căn cứ vào phương thức chuyển ngoại hối, e»'y 'ej k'k'o 'v 'i k' " k p'j k'x«'v " i k' 'y 'j k0'

Tỷ giá điện hối là v 'i k' 'y pi " e'p k'o "{ v'v k'pi -p'j <pi 0' >"k'"v 'i k' 'ej w' p'pi q k' j k'd pi " k p0V 'i k' " k p'j k'k'v 'i k' 'e 'u " "z^ae" pj 'e'a'e'iq k'v 'i k' 'nj^ae0"

Tỷ giá thư hối.'v e'k'v 'i k' 'ej w' p'pi q k'j k'd pi 'y 0V 'i k' " k p'j k'y pi 'ecq'j p'v " i k' 'y 'j k0'

2.4.5. Căn cứ vào thời điểm mua/bán ngoại hối.'e»'y 'rj -p'dk v'v 'i k' 'o wc'x«'v 'i k' 'd^ap' e c'pi -p'j <pi 0'

Tỷ giá mua'k'v 'i k' 'e c'pi -p'j <pi 'o wc'pi q k'j k'x«q0Tỷ giá bán'k'v 'i k' 'e c'pi -p'j <pi " d^ap'pi q k'j k'tc0V 'i k' 'o wc'dcq'ik 'e pi 'y r'j p'v 'i k' 'd^ap'x«'n'j q p'ej 'pj "n ej " >"k'n k' pj w p'm'pj 'f qcpj 'pi q k'j k'e c'pi -p'j <pi 0'

Vj 1/2pi 'y pi 'y .pi -p'j <pi 'n'j 1/2pi 'e'pi 'd 'v v'e 'v 'i k' 'e c'e'a'e'j r" pi " -'m 'm v'tqpi " o v'pi «'{'o «'ej 'e'1/2pi 'd 'v 'i k' 'e c'j r" pi 'm 'm v'ew k'e'Ápi 'tqpi 'pi «'{" >.'pi k'v 'i k' >"k' tỷ giá đóng cửa0V 'i k' " >pi 'e c' e'eqk'k'ej 'k w'ej "{ w'x 'v'pj 'j .pj 'dk p" pi 'e c'v 'i k' " tqpi 'pi «'{'j 1/2 >0V 'i k' " e'e'1/2pi 'd 'x«q" w'k 'e c' w'pi «'{'i kq'f ej " e'i k'k'tỷ giá mở cửa."

Vtqpi 'pi j k r "x "o wc'd^ap'pi q k'j k'e c'pi -p'j <pi 'e'1/2'ej k'tc'tỷ giá tiền mặt"và tỷ giá chuyển khoản0V 'i k' 'ej w' p'n'j q p'dc q'ik 'e pi 'ecq'j p'v 'i k' 'k p'o v0'

" Vtqpi 'n'j w'p'n'j 'ej " 's w p'n 'pi q k'j k' 'e'a'e'p e'n'f o 'rj^av'tk p.'pi q«k'y "t pi " pi q k'j k'ej 'pj 'y e'e'1/2'v p'v k'y 't pi 'pi q k'j k'v 'f q.'f q" >"d'p'e pj 'v 'i k' 'ej 'pj 'y e'f q" pj <p e's w' " pj 'e'1/2'e»'v 'i k' 'ej " gp'f q's wcp'j " ewpi 'e w'pi q k'j k'x'p'y 't pi "p«'{" s w' v' pj 0'

"

" Vt'p'vj 'i k k' -'t k'sw'pj k w'ej " 'v 'i k' 'nj' a' e'pj cw'vj 'ej " pi 'x k'v pi 'i k'k' q p'rj' a'v' tk p0'Ucw' k'ej k p'vj 'i k k' h p'vj '4.'e' a' e' p e' 's w e'vj e'j k p'ej 'pj 'u' a' e'j 'rj -p' dk v' k'z " tqpi 's wcp'j 'h'pj 'v 'x <'k p'v .f q" >>ej " 'pj k w'v 'i k' 'tc" k'0 e' 'ej 'e c'ej " 'pj k w'v 'i k' 'h'k' " 'pj 'j pi " p' e' a' p' e' -p' pi q k'vj pi .v " >> " pj 'j pi " p' e' a' p' e' -p' vj cpj 'x' q' a' p' s' w e' v " x <'v 'i k' 'j k' q' a' k' pi 'vj k' p' >> e' / p' e' >> v' e' f pi 'pj 'h' k' o v' m' k' v w' 'pj r' 'nj w' e' dk v' j q e' v k' p' vj pi 'ej q' z w v' h'j w' h' k' o ' e' / pi 'e 'ej q' e' j 'pj 'u' a' e'j 'd q' j 'o w' f e' j 'e c' pi -p' u' a' e'j 's w' 'v' w' vj w' 'd' a' p' pi q k'j k'0 "

2.5. Xác định tỷ giá theo phương pháp tính chéo

J k p'pc { 't' p' e' a' e' vj 't pi 'j k' q' a' k' s w e' v . 'v j / pi 'vj pi 'pi k' v' e' j 'v { 'v 'i k' 'i k' c' WUF 'x <' I DR' uq' x k' pi 'p k' v 0 E j pi 'j p' 'X k v P co 'vj . pi k' v' vj / pi 'd' a' q' v 'i k' 'i k' c' WUF " uq' x K X P F . " 'e' a' e' p e' e' pi " pi 'ej w pi 'ej -w' Z w' vj . WUF I G W T '00' V tqpi 'i k' c' q' f e' j 'pi q k' j k' n j' a' e' j 'j < pi 'e' / p' o w p' z' a' e' " pj 'v 'i k' 'i k' c' e' a' e' " pi 'k' p' n j' a' e' . e' j pi 'j p' j 'o w p' z' a' e' " pj 'v " i k' WUF II DR' f q' x { 'j 'rj k' f Á pi 'o v' rj pi 'rj' a' r' p' < q' >> " 'v' pj 'x' q' a' p' e' a' e' v 'i k' 'p' < { 0' >> e' j 'pj 'rj pi 'rj' a' r' 'v' pj 'e' j' 2 q' v 'i k' 0' "

2.5.1 Nguyên tắc cơ bản tính chéo tỷ giá:

O v' e' a' e' j 'v pi 's w' v' 'c' e' > e' / pi 'vj e' < A / B = A / C x C / B "

Muốn xác định tỷ giá hối đoái của đồng tiền A so với đồng tiền B theo phương pháp tính chéo, ta lấy tỷ giá giữa đồng tiền A so với C nhân với tỷ giá của đồng tiền C so với B

X' f < V k' Rctk' . P i -p' j < pi 'S w e' i k' Rctk' e' / pi 'd 'v 'i k' < " " WUF I G W T " " " ? '20 322 " " " I D R I G W T " " " ? '306856 " " Z' a' e' " pj 'v 'i k' < WUF II DR " " Vc' e' > 'vj 'xk v' pj 'ucw' < " WUF II DR' ? 'WUF I G W T " z 'G W T II DR' ? " * WUF I G W T + " z " } 3 1 * WUF I G W T + " } " " ? * 20 322 + z '3 B 06856' ? '20 757 " "

2.5.2 Vận dụng phương pháp tính chéo:

Vi dụ 1 < O v' e' / pi 'v { 'Rj' a' r' z w v' nj w' o v' h' / j < pi 'v w' e' 322.222 EJ H' e' p' d' a' p' e' j q' Pi -p' j < pi " 'h { " pi 'GWT' 0 P j 'x { 'Pi -p' j < pi 'u 'v j cpj 'x' q' a' p' e' j q' e' / pi 'v { 'dcq' pj k w' GWT' A' E j q' dk v' v 'i k' e' / pi 'd 'h' < "

WUF IEJ H' ? '308337 47 " " WUF I G W T " ? '20 322 120 332 " f r' f pi 'e' / pi 'vj e' 'v' pj 'e' j' 2 q' 'c' e' > < " " EJ H I G W T " ? 'E J H I W U F + z ' * WUF I G W T + " ? '3 1 * WUF I G W T + z ' * WUF IEJ H + " X p' " " - { 'h' c' f Á pi 'v 'i k' 'o w e' j c { 'd' a' p' 0' Vc' u w { 'h v p' pj 'ucw' < " Vt e' j v' e' / pi 'v { 'u 'd' a' p' 322.222 EJ H' e' j q' pi -p' j < pi " 'o w c' WUF . 'pj 'x { 'pi -p' j < pi 'u " d' a' p' WUF 'e' j q' e' / pi 'v { . 'v e' h' c' pi -p' j < pi 'u 'a' r' f pi 'v 'i k' 'd' a' p' WUF IEJ H' ? '308347. 'ucw' > e' / pi " v { 'u 'd' a' p' WUF " 'o w c' GWT . 'h' e' p' < { 'pi -p' j < pi 'u 'a' r' f pi 'v 'i k' 'o w c' WUF I G W T " ? '20 3220' Vj 'x < q' e' / pi 'vj e' 'c' vj w' e' v 'i k' 'd' a' p' e' c' e' / pi 'v { 'pj 'ucw' < "

" " EJ HIGWT""? "31308347+, 20 322"? "207245"

X { "v pi "u "k p"GWT"o «"pi -p"j «pi "u "y cpj "q" p"ej q"e/phi "v "k«<

" " 322.222"207245"? "72.452GWT"

Ví dụ 2: "O v"e/phi "v" "e p"o wc"322.222EJ H"t "d pi "GWT""y . "pi -p"j «pi "u "v"pj "v "i k" "d" p" n"dcq"pj k" w" A"

f r "f pi "e/phi "y e"v"pj "ej 2q" "c"e»<"

GWT IEJ H"? "GWT" "WUF +z "WUF IEJ H"? "31" "WUF IGWT" +z "WUF IEJ H?"

" Vc"uw{ "hw p"v pi "v "pj "x" f "30"

" Vt e"j v"e/phi "v" "d" p" "GWT" "" "o wc" "WUF . "pi -p"j «pi "u "a r" f pi "v "i k" "d" p" "WUF IGWT" ""? " 20 332. "ucw" » "n"j k" e/phi "v" "d" p" "WUF " "o wc" "EJ H" y . "pi -p"j «pi "u "a r" f pi "v "i k" "o wc" "WUF IEJ H"? "3083370" vj c{ "y "x«q" e/phi "y e"t" p" "c"e»<"

" GWT IEJ H"? "3120 332+z308337"? "30 : 92"

" U "k p"o «"e/phi "v" "r" j k"t "ej q" "P i -p"j «pi " "o wc" "322.222EJ H" k«<

" 322"222" "30 : 92"? "72.549085" "GWT" "" "" ""

Nhận xét: ""

/ Khi ngân hàng bán thì ngân hàng sẽ dùng tỷ giá cao

/ Khi ngân hàng mua thì ngân hàng sẽ dùng tỷ giá thấp

Do đó bất lợi vẫn thuộc về khách hàng cần mua hay cần bán.

Ví dụ 3: "O v"e/phi "v" "e p" "d" p" "ej q" "pi -p"j «pi "322.222I DR" "n { "GWT" "0" Pj "x { "pi -p" j «pi "u "t "ej q" e/phi "v" "dcq" pj k" w" "GWT" "A"

" Ej q" dk v"v "i k" <"

" " I DR IWUF "" ? "307: 3242"

" " WUF IGWT "" "" ? "20 4921: 2" "" ""

f r "f pi "e/phi "y e"v"pj "ej 2q" "c"e»<"

" " *I DR IGWT" +? *I DR IWUF +z *WUF IGWT" +? ""

Vc"uw{ "hw p"pj "ucw" <"

Vt e"j v"e/phi "v" "u" "d" p" "I DR" "ej q" "pi -p"j «pi " "o wc" "WUF . "f q" x { "pi -p"j «pi "u "a r" f pi " v "i k" "o wc" "I DR IWUF" ? "307: 32=ucw" » "e/phi "v" "u" "d" p" "u" "WUF " p «{ "ej q" "pi -p"j «pi " "n { "GWT . " f q" » "pi -p"j «pi "u "a r" f pi "v "i k" "o wc" "WUF IGWT" ""? "20 4920"

Vj c{ "x«q" e/phi "y e"v"e»<"

" " I DR IWUF "? "307: 32"z"20 492"? "305297" ""

U "k p"o «"pi -p"j «pi "t "ej q" e/phi "v" "k«<

" " 322.222I DR"z"305297"? "352.972" "GWT" ""

Nhận xét<"

/ Khi khách bán thì phải chịu hai tỷ giá mua cùng một lúc.

Ví dụ 4: "O v"e/phi "v" "e p" "o wc" "322.222" "I DR" "t "d pi "GWT" "0" X { "e/phi "v" "r" j k"t "ej q" P i -p"j «pi "dcq" pj k" w" "GWT" "A"

" Ej q" dk v"v "i k" <"

" " I DR IWUF "? "307: 3242"

" " WUF IGWT "" "" ? "20 4921: 2" "" ""

" f r "f pi "e/phi "y e"v"pj "ej 2q" "c"e»<"

" " I DR IGWT "" "" *I DR IWUF +z *WUF IGWT" +? ""

" Vc"uw{ "hw p"pj "ucw" <"

" Vt e"j v'el/pi "v"u "d"p"GWT"" "o wc"WUF."f q" >>"pi -p"j <pi "u "a r" f pi "v "i k" d"p" WUF IGWT""? "20 4: 2"ucw" >>"el/pi "v"u "d"p"WUF" "n { "I DR."f q" >>"pi -p"j <pi "u "a r" f pi "v "i k" d"p" I DR IWUF"? "307: 420"

Vj c{ "x<q"el/pi "v" e"t'p"v"p"j " e"v "i k" <
" " I DR IGWT""? "307: 42"z"20 4: 2"? "3052; ; "
X { "el/pi "v"r"j k't "ej q"pi -p"j <pi "u "k p" <
" " 322.222I DR"z"3052; ; "? "352.; ; 2"GWT""

Nhận xét<

- Khi khách hàng mua thì phải chịu hai tỷ giá bán cùng một lúc và ngược lại.

2.6. Các yếu tố ảnh hưởng đến sự biến động của tỷ giá hối đoái

Ucw"3; 93"x k'u "u r" "e c"ej " "k p"v "Dt gwq p"Y qqf u."s wcp"j "k p"v "i k c"e"e"p e" e"v "j "p k" k p"j .p j "k" "e"e"p e"v "d p0X k'e "ej "p<{."v "i k" j" k" q" k'e c"e"e"p e"dk p" pi "j <pi "pi <{."j <pi "i k" t'p"v"j "t pi "f q" p j" j pi "e c"p j k w"p j -p"v "p j "n o"r j" a"v"v p j" j .p j "e"e"p"e"p"v"j c p j "q" a" p" s" w e"v ."v"p j" j .p j "ew pi "x<"e w pi q k j k't'p"v"j "t pi "x0""

" E j A pi "v"e p"j k w't pi "v "i k" j" k" q" k'k'o v'it ki k'.x { "x "d p"ej v"p>"i k pi "p j "d v" m "o v'it ki k' "p<q"t q pi "p p"n k p"v ."v e"n"u "x p" pi "v"j g q" s" w "n w" v'ew pi /e w0V w"p j k p"e p" p j p"o p j "pi c{ "t pi "z"2 v" x "r j o" x k' p j" j pi "v "i k" j" k" q" k' d c q" i k "e pi " e"eq k' n" i t ki k' s w e"v ."f q" >>"p>"u "d "v"e" pi "d k p j k w" { w"v "n j" a" e" p j c w" t q pi "n j" i k p i "i k p" p<{ 0

F k' -{ "ej A pi "v"u "z"2 v" p j" j pi "e c"7"p j -p"v "s wcp"t pi " p"dk p" pi "e c"v "i k" j" k" q" k' 0

2.6.1. Liên quan giữa tỷ giá hối đoái với tỷ lệ lạm phát hay sức mua

P >>k'e"e"j "n j" a" e" " -{ "o w p"p>"k" p"o k'k'p"j "i k c"v "i k" j" k" q" k'x<"u e"o wc"e c"o k" pi "k p"t q pi "o k'e r" "k p"v 0" "v j { "t"o k'k'p"s wcp"p<{ "v"u "f pi "n "v"j w" v"u e"o wc"e c" T k e c t f q / E c u a g n 0 N "v j w" v"p<{ "i k "v j w" v t pi "v "i k" j" k" q" k" "o e"e"p" d pi "r j k'v" j k p"u " pi c pi "d pi "t q pi "u e"o wc"i k c"j c k" pi "k pi "v pi " pi "x<"p>" e"i k'k'n "v j w" v"5R" *R w e j c u j k p i "R q y g t" R c t k { + 0" "" "" ""

N ""v j w" v"p<{ "i k "v j w" v"t q pi "o v"p p"n k p j "v"e p j "t c p j "n k p j "o p j ."v e"n"t q pi " >>"e e" r j "x p" e j w" p ."v j w" j k' s wcp"i k" p j "d pi "20 F q" >>"p w e" a" e" j <pi "j" >>"c" pi "p j v"j .p i k' k' w" f A pi "u "o wc"j <pi " "p e"p<q"e>"i k"j" v"u "v j r 0 V j g q" i k "v j k v" >>."o v'n k p"j <pi "C" "O "e>" i k' "n" 322 WUF "x<" "R j" a" r "n" : 2 GWT " .e>" p i j c "n" v j g q" p i c p i "i k" "u e"o wc" k p k'e c"j c k" pi " k p" p<{ "n" <" WUF "IGWT""? "20 2220 P w" "O "o e"n"o "r j" a" v"n" 7" l p o "x<" "R j" a" r "n" 32" l p o "v j ." i k' "n k p" j <pi "C" "O "u "v pi "n" p"n" 327 WUF . "R j" a" r "v pi "n" p"n" : GWT "0 F q" >>"p i c p i "i k" "u e" o wc" k p k'u "n" 327 WUF "? : : GWT ."j c { "WUF IGWT""? : : B 27 +? "20 5: 3"

P j "x { <V "i k" t e"n"o "r j" a" v"n" WUF IGWT""? "20 222"

" " /"V "i k" ucw"n o "r j" a" v"n" WUF IGWT""? "20 5: 3"

" O e"ej' p j "n e j "v "i k" "n" 6.98' "t q pi "n j k" >>"o e"ej' p j "n e j "n o "r j" a" v"n" 7' ."j c k' o e" p<{ "e>" v "eq k' n" v pi "v "p j "p j c w" 0 S w c" >>"e j q" v j { "v "i k" "d k p" pi "f q" n o "r j" a" v"r j "v j w e" o e"ej' p j "n e j "e c"n"o "r j" a" v"e c"j c k" pi "k p" { v i k' "x<" p j i k' 0

" V "x" f "t'p."v"e>"v j " k" p"e"l/pi "v" e"ucw<

" I k"u " pi "k p"e c"4"p e"n" C" x<"D."t q pi " >>" pi "k p" C" n" { v i k' "x<"D"n" pi "k p" p j i k' 0

Tỷ giá cuối kỳ A/B = tỷ giá đầu kỳ A/B x {(1+lạm phát B)/(1+lạm phát A)}

P e"p<q"e>"o e" "n"o "r j" a" v"n" p"j p"v j ." pi "k p"p e" >>"e>"u e"o wc"v j r"j p."p e" p<q"e>"o e" "n"o "r j" a" v"ecq"j p"o e" "n"o "r j" a" v"t w pi "d"p j "e c"v j "i k" k' j q e"e c"n j w" x e"v j ." pi "k p"p e" >>"o v i k' "k p"v e 0

" Pi q K'j K'e>i k'e 'x.p>e pi 'h'o v'ng K'j <pi 'j >c'x<'h'o v'ng K'j <pi 'j >c' e'dk vOI K' " e 'e c'pi q K'j K'e pi 'ej w' pj 'j pi 'e c'pj k w'pj -p'v 'pj 'i k'e 'e c'e'a e'ng K'j <pi 'j >c'v'j /pi " vj pi 'pj 'o e' 'n o 'rj'a v'x<'i k o 'rj'a v'ewpi 'x<'e w'j <pi 'j >c't'p'v'j 't pi 'u 'n pi " q p' x 'i k'e 'x00'

" P w'ng /pi 'v'pj " p'e'a e'pj -p'v 'ng'a e'o <ej 'v'pj 'tk'pi " pj 'j pi 'e c'pj -p'v 'n o 'rj'a v' x'e>'v'j 'f " q'a p' e'u 'dk p' pi 'e c'v 'i k'e 'tqpi 'v pi 'nk0'

" X'f <V 'i k' WUF IXP F 'd.pj 's w p'p o '4226'nk'37.72200 e' 'n o 'rj'a v'e c'O 'h'7' " x<'e c'Xk v'P co 'h': ' p o OF " q'a p'v 'i k' WUF IXP F 'p o '4227'u 'h<' "

" WUF IXP F '?' '37.722'z '*30: B027+'? '37.; 65"

"

2.6.2. Tỷ giá hối đoái và cán cân thanh toán quốc tế

E'a p'e-p'v'j cpj 'v'a p'sw e'v 'e>'v'e" pi 't v'swcp't pi " p'v 'i k'j k' q'a k'V-pj 't pi 'e c' e'a p'e-p'v'j cpj 'v'a p'sw e'v 'u 'v'e" pi 't e'wkr" p'ewpi 'x<'e w'pi q K'j k'f'q" >'p>'v'e" pi " t e'wkr'x<'t v'pj {'d2p" p'v 'i k'j k' q'a k'OX 'pi w'p'v e.'p w'e'a p'e-p'v'j cpj 'v'a p'sw e'v 'f " vj c'e>'v'j 'f p' p'ng 'p pi 'ewpi 'pi q K'j k'n p'j p'e w'pi q K'j k'v " >'nko 'ej q'v 'i k'j k' q'a k'e>'zwj pi 'i k o OPi e'n k'p w'e'a p'e-p'v'j cpj 'v'a p'sw e'v 'v'j k w'j v'e>'v'j 'f p' p'e w' pi q K'j k'n p'j p'ewpi 'pi q K'j k'v " >'v 'i k'j k' q'a k'e>'zwj pi 'v pi O'vtqpi 'e'a p'e-p'v'j cpj " v'a p'sw e'v .e'a p'e-p'v'j pi 'o k'e>'v'e" pi 'e e'm 's wcp't pi "" p'u 'dk p' pi 'e c'v 'i k'j k' q'a k'o <'e'a e'pj <'nkj 'v " w'e'v'pi 'pj p'0 -{'h'pj -p'v 'e 'd p' pi 'ucw'n pi 'v 'i k'j k' q'a k' Vw' 'pj k'p'w 'x<'q' k w'nk p'e c'o k'p e'x<'tqpi 'v pi 'i k'k' q p'rj'a v'tk p.'e'a e'a p'e-p'nj'a e" e pi 'e>'x'k't'4t v'n k'j k'x'f' 'pj 'e'a p'e-p'i k'q'f' ej 'x p'0E 'v' " k w'nk p'e c'Xk v'P co " tqpi 'pj pi 'p o 'i p' -{'." w'v 't e'wkr'p e'pi q'k'v pi 'pj cpj 'v q'p'p'f'v'j 'ej {'pi q k'v " x<'q'v'qpi 'p e't v'n p'v'j 'j k p'tqpi 'v'k'ng q p'x p'tqpi 'e'a p'e-p'v'j cpj 'v'a p'sw e'v .v " >'v'e" pi 'h'p'ewpi 'pi q K'j k'x<'v 'i k'j k' q'a k'0'

"

2.6.3. Tỷ giá hối đoái và mức chênh lệch lãi suất giữa các nước

P>'k'ej wpi .p w'e'a e" k w'nk p'x<'o 'k'x't pi 'nkj 'f'qcpj 'e c'e'a e'p e'nk'v pi " pi " pj cw'p e'p'q'e>'h'k'uw v'pi p'j p'ecq'j p'v'j .x p'pi p'j p'u 'ej {'x<'q'pj o 'v'w'rj p'ej 'pj " n ej 'f'q'k p'n'k'v q'tc.'f'q'f'>'u "nko 'ej q'ewpi 'pi q K'j k'v pi 'h'p.'e w'pi q K'j k'i k o " k'v 'i k' j k' q'a k'u 'i k o 'zw pi 0"

" Ej pi 'j p.'nj k'Xk v'P co "p-pi 'ecq' n'k'uw v'k p'i k'j p'e'a e'p e'vtqpi 'nj w'x e'v'j .n pi 'pi q k'v 'u 'ej {'x<'q'Xk v'P co " "o w'e'a e'v'p'rj k w'pi p'j p.'f'q" >'u "nko 'ej q'ewpi " pi q k'v 'x<" pi 'v'j k'e pi 'nko 'i k o 'pj w'e w'pi q k'v 'zw pi 0'v 'i k'j k' q'a k'f'q" >'e pi 'i k o " zw pi 0'Vw' 'pj k'p' k w'p'q'{'e>'v'j e'u "z {'tc'j c'{'nj /pi 'e'v'p'rj "v'j w e'x'q' k w'nk p'x<'o 'k' x't pi 'nkj 'f'qcpj 'e c'Xk v'P co 'e>' o 'd 'q'cp'v'q'p'ej q'e'a e'pj <" w'v 'j c'{'nj /pi .d k'x.'e'a e' pj <" w'v 'nj /pi 'ej 's wcp'v-o " p'h k'pj w p'v'j w' e'v " w'v 'o <'e'v'p't v'swcp'v-o " p'{' w'v " cp'v'q'p'x p' w'v 0'

"

2.6.4. Yếu tố tâm lý

[w'v 'v-o 'n 'h'o v'{' w'v 'ej "{' w'f c'x <qu 'rj'a p" q'a p'v 'e'a e'u 'nk p.'v-pj 'j .pj 'ej 'pj " t .nkj 'v 'e c'e'a e'p e'x<'v'j 'i k k'e>'h'k'p'swcp'0Ej pi 'j p.'o e'v'w'pj r'v'j e'v 'o e" 'v pi " I PR'v'j e'v '+v pi 'h'p'u "nko 'v pi 'pj w'e w'x 'j <pi 'j >c'x<'f' ej 'x 'pj r'ng w'f'q" >'nko 'ej q' pj w'e w'pi q K'j k' 'v'j cpj 'v'a p'j <pi 'pj r'ng w'e pi 'v pi 'h'p'0V pi 't pi 'j c'{'uw' 'v'j q'a k'nkj " v 'e pi 'e>' pj 'j pi 'v k'v 'i k'j k' q'a k'OMj k'p p'nkj 'v 'tqpi 'v'j k'm 'v pi 't pi 'pj cpj .pj w' e w'x 'pi q k'v 'v pi 'x<'n'e" >'i k' 'pi q k'v 'e>'zwj pi 'v pi 0'P i e'n k'tqpi 'v'j k'm 'nkj 'v " uw' 'v'j q'a k'ng pi 'j q pi .pj w'e w'x 'pi q k'v 'i k o 'nko 'ej q'f'k' 'pi q k'v 'e>'zwj pi 'i k o 0'

V 'i k'j k' q'a k'k'i k'sw e'v .f'q" >'pj pi 'u 'nk p'nkj 'v .ej 'pj 't 't 'p'v'j 'i k k'e pi 'u " i -{' pj 'j pi 't v'pj {'d2p" p'v 'i k'j k' q'a k'OEj pi 'j p'pj 'u 'nk p' "O "z {'tc'x <'q'v'a pi "

"

; 4223"j c{ 'ej k p"tqpi "Kcs "j^a pi "54225"x c"swc" -"nko "nj w{pj" q"j "t pi "j k' q^ak'j " i k k'i k^a"WUF" -"i ko " ^a pi "m0

2.6.5. Vai trò quản lý của ngân hàng trung ương

" Vtqpi "ej " "v "i k'j "k' q^ak'j "p k'e»"sw p'n .xck't ¼ecp"j k r'e c'Pj «p e'f k 'x "t" swcp"t pi 0E p"pj p'o pj "t pi "Pj «p e"ecp"j k r'd pi "e/πi "e "e c"j "t pi "j /πi "swc" Pi -p"j «pi "Pj «p e"Vtqpi " pi "ej "nj /πi "rj k'd pi "e^a e"e/πi "e "j «pj "ej πj ."v e"n"Pi -p" j «pi "Vtqpi " pi "j co "i k"x«q"j "t pi "x k'v "e^a ej "n"pi k'j co "i k"t'p"j "t pi "pi k' o w"j q e"pi k'd^a p"tqpi "v pi "j k' ko " "v^ae" pi "n"p"ewpi "j q e"e w'pi q k'j k'v " »"v^ae" pi "n"p"v "i k'j "k' q^ak'rj Áj r"x k'ej πj "u^a ej "k p'v "e c'Pj «p e0

2.6.6. Những yếu tố chính trị và điều kiện kinh tế

E^ae" k w'nk p"nkpj "v "j c{ " k'j q e"e^ae"u "nk p"nkpj "v ."w'k'ej πj "u " pj "j pi " p"e^ae" j q v' pi "nkpj "f qcpj "x«" w'v "e c"s w e"i k."v " »" pj "j pi " p"e^ae"nw pi "k p'ej { "tc"x«" ej { "x«q"sw e"i k" »"x«m v'sw "n" pj "j pi " p"v "i k'j "k' q^ak'X"πj "pj "ew e"nj pi "w'k' ej πj "p o "3; ;9" "Ej -w'f " -"nko " pi "k p'e c"o v'u "p e"Ej -w'f "o v'i k'nj^a "pj k w'0E^ae" ej πj "u^a ej "j w .o e" "v pi "t pi "nkpj "v ."ej πj "u^a ej " w'v "e c"e^ae"sw e"i k" w'e»"j " pj " j pi " p"u "f ej "ej w' p"e^ae"nw pi "x p" w'v "i k c"e^ae"p e."v " »"v^ae" pi "n"p"v "i k'j "k' q^ak'0"

2.7. Phương pháp điều chỉnh tỷ giá hối đoái

" V "i k'j "k' q^ak'ej w' pj "j pi "e c"pj k w'f{ w'v "x«"dk p" pi "o v'e^aej "v "rj^a 0Vw{ " pj k p'Pj «p e"e»"j "r "f pi "pj k w'rj pi "rj^a r" " k w'ej pj "v "i k'j "k' q^ak"tqpi " »"ej " { w'n"ej πj "u^a ej "ej k v'nj w"ej πj "u^a ej "j k' q^ak'n r"sw "d·pj " p"j k' q^ak"xc{ "p ."rj^a "i k'." p-πi "i k' "k p'v 0

2.7.1. Chính sách chiết khấu

-{ "n"ej πj "u^a ej "e c"pi -p"j «pi "tqpi " pi "f Ápi "e^a ej "j c{ " k'v "uw v'ej k v'nj w'e c" pi -p"j «pi "o ·pj " " k w'ej pj "v "i k'j "k' q^ak'v'p"j "t pi 0Mj k'v "i k'j "k' q^ak'n p"ecq" p" o e"pi w'f j k o ."pi -p"j «pi "u "p-πi "ecq"v "uw v'ej k v'nj w'h p" "i ko "v "i k'j "k' q^ak'zw pi 0D k' x."nj k'pi -p"j «pi "p-πi "ecq"v "uw v'ej k v'nj w'f p" p'n'k'uw v'v'p"j "t pi "e pi "v pi "n"p."x p" pi p"j p"t'p"j "t pi "j "i k'k'u "ej { "x«q"i »r"rj p'nko "f w'u "e pi "j pi "e c"e w'pi q k'j k' "f q" »"v "i k'j "k' q^ak'u "e»"zwj pi "j "zw pi 0

" Vw{ "pj k p'ej πj "u^a ej "ej k v'nj w'e pi "ej "e»" pj "j pi "pj v' pj " kx k'v "i k'j "k' q^ak' d k'x."i k c"ej Ápi "nj /πi "e»"swcp"j "pj -p"sw 0N'k'uw v'nj /πi "rj k'n"pj -p"v "f w{ "pj v's w'f v' pj "u "x p" pi "x p"i k c"e^ae"p e0N'k'uw v'dk p" pi "f q"v^ae" pi "e c"swcp"j "ewpi "e w'e c" x p"ej q"xc{ 0N'k'uw v'e»"j "dk p" pi "tqpi "rj o "xk'v "uw v'h k'pj w p'd ·pj "sw-p"x«"tqpi "o v' vpj "j ·pj " e"dk v'e»"j "x v'swc"v "uw v'h k'pj w p'd·pj "sw-p0E ¼p"v "i k'j "k' q^ak'h k'f q"swcp"j " ewpi "e w'pi q k'j k's w'f v' pj "o «"swcp"j "p«{ "f q"vpj "j ·pj "e c"e^ap"e-p"j cpj "v^ap'f "j c"j c{ " j k w'j v's w'f v' pj 0Pj "x { "pj -p"v "j ·pj "j «pj "n'k'uw v'x«"v "i k'nj /πi "i k pi "pj cw"fq" »" nj /πi "pj v'j k v'h"dk p" pi "e c"n'k'uw v'n'p"ecq"ej pi "j p."u " c" p"dk p" pi "x "v "i k'j "j " zw pi "ej pi "j p0

" Vtqpi "t pi "j r"n'k'uw v'h p"ecq."pj pi "v·pj "j ·pj "nkpj "v ."ej πj "t "x«"k p'v "e c"p e" »"nj /πi "p" pj "j ·nj /πi "j p'n"x p"pi p"j p"u "ej { "x«q."d k'h^ae" »"x p" " v'h p"j «pi " w' n'k'u "d q" o "cp"v q«p"ej q"x p'ej "nj /πi "rj k'j w' e"n'k'pj k w'0P w'v·pj "j ·pj "k p'v "e c"e^ae" p e'f p'v pi "v "pj "pj cw"j ·j pi " w'v "pi p"j p"u "pj o "x«q"e^ae"p e"e»"n'k'uw v'ecq."f q" »"ej πj "u^a ej "ej k v'nj w'e»" "pi j c"swcp"t pi " " k w'ej pj "v "i k'j "k' q^ak'e c"e^ae"p e0

2.7.2. Chính sách hối đoái"

"J c{ "e1/4"i k'nk'ej ƒpj "u'ej "j q v' pi "e1/4pi "nj ck'v'p"vj "v pi <e>"pi j c'nk'pi -p"j <pi " t wpi " pi "j c{ "e'ae'e "swcp'pi q k'j k'e c'pj <p e'f ƒpi "pi j k r'x "v e'kr'o wc'd'ap'pi q k'j k' " k w'ej pj "v "i k'j k' q'a k'omj k'v "i k'j k' q'a kh'p'ecq."pi -p"j <pi "t wpi " pi "wpi " pi q k'j k' tc" "d'ap'pj o "n'q"i k'j k' q'a k'iko "zw pi O'O w p"vj e"j k p" e"dk p'rj a r"p <{."pi -p"j <pi " t wpi " pi "rj k'e>"f "v "pi q k'j k' "n p0Pj pi "p w'vpj "j .pj "vj -o "j v'e'a p'e-p"vj cpj "v'a p" sw e"v "e c'p e" >"n'q"i f <k'j . "nj >"e>"pi w p'f "v "pi q k'j k' "n p" "vj e"j k p' dk p'rj a r" p <{0"

" E>"vj "p>k'ej ƒpj "u'ej "ej k v'nj w'x <ej ƒpj "u'ej "j k' q'a k' w'f p" p'o -w'vj w p'i k c'e'a e" v r" q <p"v "d p"t qpi "p e."i k c"vj pi "pj -p"pj r"nj w'x <zw v'nj w'x .v "i k'e c'o v'p e" p -pi "h'p"vj .j p'ej "zw v'nj w'j <pi "e c'p e"nj a e"pj pi "n k'nj w'f p"nj ƒej "zw v'nj w'x p'e c" p e"nj a e."f q" >"ko "ej q'e'a p'e-p"vj cpj "v'a p'e c'p e"pi q <k' >"x k'p e"vj e"j k p'j ck'ej ƒpj " u'ej "p <{ "d "vj k v'j k'0

2.7.3. Quỹ dự trữ bình ổn hối đoái "

O e" ƒej "e c'sw "p <{ "nk"pj o "v q"tc"o v'e'ej "ej " pi "o v'n pi "f "v "pi q k'j k' " pi "rj >"x k'u "dk p" pi "e c'v "i k'j k' q'a k'v 1/4pi "swc'ej ƒpj "u'ej "j q v' pi "e1/4pi "nj ck'v'p"vj " v pi 0Pj "x { " -{ "nk"o v'j .pj "vj e"dk p"v pi "e c'ej ƒpj "u'ej "j k' q'a k'0

" X "pi w'f 'p"v e."pi -p"j <pi "t wpi " pi "nj 1/4pi "ej w'v'a ej "pj k o " k w'k v'u "dk p" pi "e c" v "i k' "vj "p k"pj pi "nj pi "j q pi "pi q k'j k'v o "v pi "nk o "ej q" pi "v k p'e c'e'a e"p e"pi <{ " o v'o v'i k' .v "i k' "pi q k'j k' dk p" pi "n p" -" pj "j pi " p'u p"zw v'x <"n "vj 1/4pi "j <pi "j >c." x .x { "e'a e'p e" -"n r'tc"sw "d .pj " p"j k' q'a k' " k w'k v'v "i k'e c" pi "v k p'p e'o .pj 0'

" M'pj "pi j k o "ej q"vj { "v'e'f pi "e c'sw "p <{ "t v'j p'ej 0'S w "p <{ "ej "e>"v'e'f pi ""nj k' nj pi "j q pi "pi q k'j k' v'pi j k o "v pi "x <"e>"pi w p"v'p'f pi "sw e"v "j "v .x ƒf "pj "v'p'f pi " oUY CR60'

2.7.4. Phú giá tiền tệ

" Rj a "i k' "v k p'v "nk"u " a pj "v v'u e"o wc'e c'v k p'v "p e"o .pj "uq'x k'pi q k'v "j c{ "nk"p -pi " ecq"v "i k'j k' q'a k'e c'o v' p'x "pi q k'v 0'

X ƒf <"v a pi "34B; 93." 1/2nc'rj a "i k' '90 ; ' .v e"nk"i k' e c'3'I DR'v pi "h'p'v "4062WUF "h'p" 40827WUF .j c{ "nk"u e"o wc'e c'WUF "i k o "v "20638I DR'zw pi "e1/4"205: 5I DR0'

" V'a e'f pi "e c'rj a "i k' "v k p'v "e>"vj "nk<'

/"Mj w'f p"nj ƒej "zw v'nj w'j <pi "j >c."j p'ej "pj r"nj w'j <pi "j >c."f q" >"e>"v'e'f pi "nj 1/4 rj e"n k'u "e-p'd pi "e c'e'a p'e-p"pi q k'vj pi .pj "x { "i >r "rj p'e k'vj k p'e'a p'e-p"vj cpj "v'a p" sw e"v 0'

/"Mj w'f p"nj ƒej "pj r"nj w'x p."nk w'j k'x <"j p'ej "zw v'nj w'x p'tc"d'p"pi q <k'ej w'f p" v k p'tc"pi q <k'p e."f q" >"e>"v'e'f pi "v pi "nj "p pi "ewpi "pi q k'j k'iko "pj w'e w'x "pi q k'j k" pj " >"v "i k'j k' q'a k'u "i k o "zw pi 0'

/"Mj w'f p"nj ƒej "f w'nej "x <q"t qpi "p e."j p'ej "f w'nej "tc"p e"pi q <k'x .x { "swcp"j "ewpi " e w'pi q k'j k'd v'e pi "vj pi 0'

/"E r"nj 1/4pi "o v'rj p'i k' "v "vj e"v "e c'pj pi "ck'p o " pi "v k p'rj a "i k' "t qpi "v c{0'

" V'a e'f pi "ej "{ w'e c'rj a "i k' "v k p'v "nk"pj o "e k'vj k p'e'a p'e-p"vj pi "o k'v w'f "pj k p'e>" vj e"j k p" e" k w'p <{ "j c{ "nj 1/4pi "e1/4"rj "vj w'e'x <q"nj "p pi " { "o pj "zw v'nj w'e c'p e" v k p'j <pj "rj a "i k' "v k p'v "x <"nj "p pi "e pj "t cpj "e c'j <pi "j >c"zw v'nj w'e c'p e" >0'

2.7.5. Nâng giá tiền tệ

P - pi "i k "k p "v "n" xk e "p - pi "ej "pj "y e" p "x "k p "v "p e "o .pj "uq "x k'pi q k'v . "v e "n" p - pi "ecq "j «o "n pi "x «pi "e c "k p "p e "o .pj "h p . "v "i k "e c "pi q k'j k'uq "x k' pi "k p "p - pi "i k " d " a pj "u v'zw pi . "v "i k "j k' q "k'j "y r "zw pi 0"

" pj "j pi "e c "p - pi "i k "k p "v " k'x k'pi q k'y pi "e c "o v'p e "j q «p "vq «p "pi e "n k' x k'rj "a "i k "k p "v 0 P - pi "i k "k p "v "y pi "z { "t c "f k "a r "n e "e c "p e "nj "a e "o « "p e "p « { "o qpi " o w p "v pi "nj "p pi "e pj "t c pj "j «pi "j » c "e c "o .pj "x «q "p e "e » "e "a p "e - p "y cpj " vq "a p "x « "e "a p "e - p " y pi "o k'f "y c 0"

" X "f " e "n" p e "e » "e "a p "e - p "y cpj "vq "a p "x « "e "a p "e - p "y pi "o k'f "y c" k'x k'O . " Cpj "x « "Rj "a r 0 " j p "ej "zw v "nj w'j «pi "j » c "e c " e "x «q "e "a e "p e "p « { . "5 "p e "p « { "2 r " e " rj k'p - pi "i k " pi "k p "e c "o .pj 0 F k "a r "n e "e c "e "a e "p e "d p "j «pi " e " - "rj k'pj k w'n p" v pi "i k "F G O 0 k'x k' pi "l R "e c "Pj v'e pi "v pi "v "pj "x { 0"

P i q «k'tc . "nj 1/ pi "pi q k't "nj "p pi " "t a pj "rj k'k r "pj p" pi "WUF "o v "i k "ej { "x «q" p e "o .pj "x « "i k "x pi "n w "y 1/ pi "k p "v "x « "v "p "f pi . "f w "t . "u " p " pj "e c "v "i k "j k' q "a k" ej "pj "rj " e "x « "Pj v'eq k'dk p "rj "a r "p - pi "i k " pi "k p "e c "o .pj "pj "n" o v'dk p "rj "a r "j w' j k w 0 X k e "p - pi "i k " pi "l R "e c "Pj v'e pi "v q" k w'nk p" "Pj v'ej w' p "x p "t c "p e "pi q «k' pj o "z - { "f pi "o v'p e "Pj v'õ n k pj "v õ "t qpi "d 1/ pi "e "a e "p e "nj "a e . "pj "f » "o « "Pj v "i k "x pi " e "y "t pi "d "p "pi q «k 0"

2.8. Sơ lược lịch sử phát triển tỷ giá hối đoái ở Việt Nam

S w c "t .pj "rj "a v'atk p "e c "v "i k "j k' q "a k' "Xk v'P co "i p "rk p "x k'sw "t .pj "e k'e "ej "j " y pi "pi - p "j «pi "x «" k'o k'nk pj "v "e c" v'p e 0 Vj gq "Vt o "Vj "Z w - p "J pi " *4228 + "e » "y " ej k'sw c "t .pj "rj "a v'atk p "e c "v "i k "j k' q "a k'Xk v'P co "y «pj "j ck'i kck' q p "n p «i kck' q p "t e " rj "a r "n pj "P i - p "j «pi "p o "3 ; ; 2 "x « "i kck' q p "uc w "rj "a r "n pj . "v e "n" uc w "3 ; ; 2 . "t qpi " » "zgo "z 2 v' j ck'y k' k o "t e "x « "uc w "nj pi "j q pi "v k'ej "pj "p o "3 ; ; 90"

2.8.1. Giai đoạn trước Pháp lệnh Ngân hàng ra đời 1990:

Vj gq "Rj "a r "n pj "pi - p "j «pi . " p "x "k p "v "p e "v c "n" pi . "m "j k w "s w e "v "n" X P F 0 F q " Xk v'P co "nj 1/ pi "e 1/ pi "d "j «o "n k pi "x «pi "t qpi "X P F "f q "x { "v "i k "rj k' e "z "a e " pj "f c" t "p "e "u "uq "u "pj "u e "o w c "i k "X P F "x « "k p "v "e "a e "p e "nj "a e 0 Vt qpi "i kck' q p "p « { "v "i k "j k' q "a k'e c "Xk v'P co "n" e j " "v "i k "e " pj "x «" c "v "i k . "x . "Pj « "py qeu" e "s w' p "x "pi q k' y pi "x «" e "s w' p "x "pi q k'j k'pi - p "j «pi "n"j "y pi "o v'e r "t qpi " k w'nk p "p "n k pj "v "m " u j q e j "j q "a v r "t wpi 0 V "i k "e " pj "n" v "i k "ej "pj "y e "f q "Pj « "p e "e 1/ pi "d "x «" k w'ej pj 0 c "v "i k "y "j k p "n" t qpi "i kck' q p "p « { "v p "v k'e A pi "n "e "pj k w "v "i k "nj "a e "pj w c "u "f pi "t qpi " e "a e "o k'sw c "p "j "t c q" k'nj "a e "pj c w 0 N "e "p « { "e » "u "rj - p "dk v "i k c "v "i k "j k' q "a k "a r "f pi "x k' e "a e "i k c q "f e j "x k'e "a e "p e "Z J E P 0 X k' k'v pi "p « { . "Xk v'P co "y e "j k p "y cpj "vq "a p "d Á "t " pj k w "d "p "y 1/ pi "s w c" pi "T À r "e j w' p "pj pi 0 E j q " p "p o "3 ; ; 3 . "nj k Z J E P "w c "p "x . " pi " T À r "e j w' p "pj pi "nj 1/ pi "v p "v k'p c 0 k'x k'v "i k "j k' q "a k'i k c "X P F "x k' pi "k p "e "a e " p e "v "d p "ej "pi j c" e "z "a e " pj "e p "e "x «q "u "dk p" pi "e c "y "t pi "o « "Pj « "py qeu" e 1/ pi "d . "e 1/ p "t qpi "s w c "p "j "y cpj "vq "a p "x » k'e "a e "py qeu "nj "a e "y . "v "i k "j . pj "y «pj "t "p "e "u "e "a e " pi j " pj "y "m "m v "i k c "j ck'p e "x k'pj c w 0 Vt qpi "s w c "p "j "x k'pi - p "u "e j "Pj « "p e "e j "u " f pi "v "i k "m v "vq "a p "p k'd . " k w "p « { "i - { "t v'pj k w "nj » "nj p "e j q "x k e "z "a e " pj "j k w "s w "n k pj " f q c pj "e w "e "a e "f q c pj "pi j k r "z w v'pj r "nj w 0 Vj gq "Vt o "Vj "Z w - p "J pi " *4228 + "t qpi "i kck' q p "p « { "v "i k "j k' q "a k' "Xk v'P co " e "p "pj "o v'e "a e j "e j "s w c . "w "k p . "y j k w'e "u "nj q c" j e . "e j c "i p "rk p "x k'ewi p "x « "e w "pi q k'v 0 V "i k "ej "pj "y e "y pi "t v "y r "uq "x k'v "i k "t "p " y "t pi 0"

2.8.2. Giai đoạn sau khi Pháp lệnh Ngân hàng ra đời

I kck' q p'ucw'nhj k'Rj^ar"nnpj "Pi -p"j <pi "tc" k'p o "3; ; 2"x <<"t e"nj pi "j q pi "v<k'ej "pj " Ejj -w'f "p o "3; ; 9."n<"i kck' q p"Xk v'P co "ej w'f p'v "j "y pi "pi -p"j <pi "o v'e r'ucpi "j ck'e r." v "ej " " e'sw'f p"pi q K'j K'ucpi "ej " "sw p'n "y pi "pj v'pi q K'j K'V "i k'j "k' q'a k't " y <pj "x p" "swcp"t pi "j <pi " w'tqpi "ej "pj "u'j e"v k p'v /"v<k'ej "pj "sw e"i k'o'N'Àe"p<{ "Pj << p e'ej "t pi "r'f pi "o v'v "i k' "x<<"v "i k' " e'z'a e" pj "t 'p'e "u "ewpi "e w'pi q K'j K't'p' y "t pi 00 v'u "nk p'swcp"t pi " »>n<<"u "tc" k'e c"Vj "t pi "Pi q K'v "rk'p"pi -p"j <pi "x<< q" p o "3; ; 60'Vw'f "pj k'p"j q v' pi "t'p"y "t pi "e'p'pj k w'j p"ej . "y "v e"o wc"d'a p"x<<"y cpj " v'q'a p'pi q K'v "e'p'pj k w'nhj »>"nhj p0"

Ucw'p o "3; ; 9."pj <<p e'ej "t pi "sw p'h "v "i k' "y gq"j pi " k w'j <pj "h'pj "j q v't'p'e " u " o "d q" p" pj "i k' "t "XPF."f q"x { "Pi -p"j <pi "Pj <<p e" -"rk'p'v e"o "t pi "y 'o "dk'p" " f cq" pi "e c'v "i k' "ej "pj "y e."d'a o "u' v'ewpi "e w'pi q K'v "t'p'v "t pi "k p" p'v "f q"j q'a "v " i k'."p -pi "ecq" w'f "p'e c"XPF "t'p'v "t pi "v q" k w'nhk p'y w p'h k'ej q's w' "t .pj "j k'pj r "sw e" v "e c'p p'h'pj "v " v'p e0"

2.9. Thị trường hối đoái

J k p'pc { "t'p"y "i k k'pj k w'p e" -"v "ej e"y "t pi "j k' q'a k'OE" »>"nhj q pi "t'p"62"y " t pi "j k' q'a k'OO k'pi <<{ "e" »>"j <pi "v "WUF" e'i k'q'f ej "t'p'v q <p'e w'OEj Àpi "v'e" »>"y "rk v'm" e'a e'y "t pi "j k' q'a k'h p'pj v't'p'v "i k k'j k p'pc { "pj "y "t pi "N'qpf qp."P gy { qtm "Vqm f q." U'pi cr qtg."Rctku." \ wt'ej ."H'cphw."O k'c(00)"

2.9.1. Khái niệm thị trường hối đoái

" Thị trường hối đoái là nơi thực hiện việc mua và bán, trao đổi ngoại hối, trong đó chủ yếu là trao đổi, mua bán ngoại tệ và các phương tiện thanh toán quốc tế, mà giá cả ngoại tệ được hình thành trên cơ sở cung cầu. J q e'e" »>"y "p»>k'y "t pi "j k' q'a k'k'p k'ej w'f 'p'o 'p'j »>c" x "tcq" k'o wc'd'a p'pi q K'v . "y 'p'i "swc'u "e "u' v'f k c'ewpi "x<<"e w'pi q K'v " "y c'o -p'pj w'e w' e c'e'a e'ej "y "nh'pj "v " pi "y k'z'a e" pj "e'a e" k w'nhk p'i k'q'f ej "v e"n<"i k' "e "x<<"u "n pi " pi q K'v "o wc'd'a p0"

" Vtwpi "v-o "e c"y "t pi "j k' q'a k'k' »>"y "t pi "rk'p"pi -p"j <pi ."y 'p'i "swc" »>"o <<"o k' i k'q'f ej "o wc'd'a p'pi q K'j k'e" »>"y "k p'j <pj "t e"kr "x k'pj cw'OS w' "t .pj "j .pj "y <pj "x<<"r'j a v' tk p'e c'y "t pi "j k' q'a k't'p'v "i k k' -"j .pj "y <pj "j ck'v "ej e"nj a e'pj cw'0J "y pi "j k' q'a k' C'pj "O "x<<"y "y pi "j k' q'a k'ej -w'Z'w0"

Theo hệ thống Anh - Mỹ "y "y "t pi "j k' q'a k'e" »>"v'pj "ej v'dk w'v pi ."ej "i k'q'f ej "pi q k' j k'y pi "zw'f 'p"i k c"o v'u "pi -p"j <pi "x<<"pi k'o 'k'i k k'swcp"j "p<<{ "e" »>"y "n<"t e"kr ." pj pi "ej " { w'nh'v 'p'i "swc" k p'y q k'v'rgz0"

Ngược lại theo hệ thống lục địa châu Âu "y "y "t pi "j k' q'a k'e" »>" c" k'o "pj v' pj ." j <pi "pi <<{ "pj pi "pi k'o wc'd'a p'pi q K'j k'v k' »>" "i k'q'f ej "x<<"m "j r" pi 0E'a e'pi -p"j <pi " y pi "o kh p'e" »>"ej k'pj a pj " "p e"pi q <k'e" »>"xck'v '4s wcp"t pi "tqpi "y "t pi "j k' q'a k'OE'a e" pi -p"j <pi "p<{ "nh'pj "f q'cpj "pi q K'j kh'ej " { w'e'a e'pi -p"j <pi "nj a e" »>"pi "xck'v '4rj "y w'e "x<<" j q v' pi "nh'pj "f q'cpj "f "k'u "ej " q'e c'e'a e'pi -p"j <pi "h p0"

" Vt'p'v "t pi "j k' q'a k'e'a e'v "i k' "p'k'o { "v'e" »>" "pi j k' "swcp"t pi 0w'f "pj k'p'p" »>"ej "n<"v " i k' "e "d p'f Àpi " "y co "nhj q'o <<"y 'k' "e'p'v "i k' "j k' q'a k'e c'o k'j r" pi ."o k'i k'q'f ej "o wc" d'a p'pi q K'j k' e'sw'f v' pj "d k'swcp"j "ewpi "e w'pi q K'j k't'p'v "t pi 0"

P w'j k w'y gq "pi j k' "t pi "y "t pi "j k' q'a k'k'o "o v'rj p'e c"y "t pi "v<k'ej "pj ."j q v' pi "o cpi "v'pj "ej v' c'f pi "rj qpi "rj À'x k'pj pi " e" k'o "ucw" -{ <

Thứ nhất. "y "t pi "j k' q'a k'o cpi "tính quốc tế" x.p" »>"j q v' pi "nhj 'p'i "ej "tqpi "rj o "xk' o v'p e."o <<"tg'p"rj o "xk'v q <p"y "i k' k'OO k'u "dk p" pi "e c'v "i k' "j k' q'a k't'p'o v'y " t pi "p<<{ "w'e" »>" pj "j pi " p'v "i k' "t'p'pj pi "y "t pi "nj a e0"

Thứ hai. 'y 't pi 'j K' q^a K^o cpi 'tính liên tục. 'e^a eⁱ kq'f ej 'fk p'tc'4646'tqpi 'e^a eⁱ pi << " nko 'xk e'tqpi 'w p0"

Thứ ba. 'y 't pi 'j K' q^a K' chỉ giao dịch một số ngoại tệ nhất định. 'tqpi " >> pi "WUF" e'eqk'k' pi 'k p'ej w p0Vt 'p' 'y 't pi 'j K' q^a K' k p'pc{ 'v r 't wpi 'i kq'f ej '37" pi 'k p' ej '{ w" e'e/ pi 'd 's w' Hqtgz Qeqo 0'

Thứ tư. 'u p' r' j o "giao dịch trên thị trường ngoại hối đã gia tăng rất mạnh." e'dk v'k'u " v pi 't pi 't v'ecq'e c'e^a e'pi j k r 'x 'r j^a K'uk'pj 'pj 'hqt y ctf. 'qr v'qp'000'

Thứ năm. 'r j pi 'y e' i kq'f ej 't 'p' 'y 't pi 'j K' q^a K'ej '{ w'k'nj 1/2 pi 's w' s w '{ "OTC" *qxgt 'y g'eqwvgt +o << " e'y e'j k p' s w' s w' k p' y q k 'vgrz. 'hcz. 'xk'v'pj 'p k' o pi '000'

.....

2.9.2. Phân loại thị trường hối đoái

Vj 't pi 'j K' q^a K' e'ej k' nko "4" m' k' e' d p' < 'y 't pi 'i kq' pi c{ "x < 'y 't pi 'i kq' f ej 'e> 'm 'j p' ur qv' o ctngv' x < 'hqt y ctf 'o ctngv' +

" Thị trường giao ngay 'k' y 't pi 'o < "xk e' o w' d^a p. 'y cpj 'v' q^a p" x < "i kq' pj p' pi q k' j K' z { 'tc" pi 'y k' v' { 'y gq' v r 's w' p0"

Ej pi 'j p" 'y 't pi 'j K' q^a K' i kq' pi c{ " 'ej -w' Z w' xk e' i kq' pj p' pi q k' j Kz { 'tc' ucw' 4' pi < { "nko 'xk e' m' v' pi < { "m 'j r" pi 'o w' c' pi q k' j K' " -{ 'e p' h' w' 'pj pi 'pi < { "pi j " K' x k' e^a e' p e' pi j 'j ck' pi < { "ew k' w' p' 'y 'd { . 'ej 'pj v' x < 'pj pi 'pi < { "pi j 'j < pi 'w' p' e' c' e^a e' s w' e' i k' w' p' i k' q' pj 'E' 1/2 Q² v' x < " T r " pi j 'y 'u' w' x < 'ej 'pj v0

" Thị trường giao dịch có kỳ hạn 'k' y 't pi 'o < "xk e' m' m' v' j r" pi 'o w' c' d^a p' pi q k' j K' x < "xk e' i kq' pj p' pi q k' j K' nj 1/2 pi 'fk p' tc" pi 'y k' o < "xk e' i kq' pj p' pi q k' j K' u' 'fk p' tc' ucw' o v' u' pi < { "pj v' pj p' < q" > "f q' j ck' d' p' y' c' y' w' p' P i < { "i kq' pj p' pi q k' j K' tqpi 'j r" pi " o w' c' d^a p' e> 'm 'j p" e' v' pj 'd pi 'pi < { "i kq' pj p' pi c{ 'e pi 'x k' u' pi < { "m 'j p' e' c' j r" pi 0' X' f < j r" pi 'm 'j p' 5' y^a pi . "m 'x < q' pi < { "34' y^a pi '3' p o '4228' y . 'pi < { "i kq' pj p' pi c{ "n" pi < { "36' y^a pi '3' p o '4228. 'p' p' pi < { "i kq' m 'j p' 5' y^a pi 'u' 'n' pi < { "37' y^a pi '6' p o '42280

2.8.3. Những ưu điểm của thị trường hối đoái

J k p' pc{ 's w' p' j 'y pi 'o k' s w' e' v' pi < { "e < pi 'r j^a v' tk p' v " >> nko 'p { 'uk' pj 'pj k' w' j r" pi 'o w' c' d^a p' pi q k' v' pi 0' X. 'x { . 'x p" " e" v' tc' n' v' 'ej e' pj r' nj w' e' p' o w' c' pi q k' v" 'y cpj 'v' q^a p' ej q' p e' pi q < k' v' 'ej e' z w' v' nj w' e' p' d^a p' pi q k' v" " n { " pi 'p k' v' 'tcpi 't K' e^a e' ej k' r' j 'r j^a v' uk' pj 'tqpi 0' E^a e' v' 'ej e' p' < { "u' o w' c' d^a p' pi q k' v" " -w' x k' i k' e' 'n' d' c' q' pj k' w' 0' 'i k' k' s' w' v' e' x p" 'p < { "e p' y' k' v' r' j k' v' 'ej e' y' 't pi 'j K' q^a K' 0' D k' v' 't pi 'j K' q^a K' u' 'i k' k' s' w' v' pj pi 'x p" 'e' d' p' ucw' -{ <

/ I k' e' j < pi 'j > c" 'y 't pi 'j K' q^a k' v' e' n' v' 'i k' j K' q^a k' u' " e' j . pj 'y < pj 'o v' e^a ej " y 'ej 'j r' 't 'p' e' u' " e' z^a v' i k' c' ewpi 'x < e' w' pi q k' j K' 0' >> 'ej 'pj 'n' i k' 'r j k' ej pi . 'i k' 'x c' h' pi " pi k' o w' c' 'y w' p' h' pi 'pi k' d^a p0

/ Vj 't pi 'e pi 'ej q' c' dk v' ck' n' pi k' d^a p. 'ck' n' pi k' e> 'pi q k' v' 'pj < p' t' k' v' o' 'y k'

/ U 'h pi 'pi q k' v' o w' c' d^a p' n' d' c' q' pj k' w'

/ Vj 1/2 pi 's w' y' 't pi 'j K' q^a K' i k' r' 'P j < 'p e' e> 'y 'y co 'i k' n' k' o' 'uq^a v' pi q k' j k' x < e> " y 'ecp' y k' r' x < q' y 't pi 'y 1/2 pi 's w' u' v' e' pi 'x < q' ewpi 'j c{ 'e w' pi q k' v' 'pj o' 'y e' j k' p' ej 'pj 'u' ej 'n' k' v' 'v' s w' e' f' p0

/ Vj 't pi 'j K' q^a K' i k' r' pi k' o w' c' x < pi k' d^a p' i r' 'pj cw' nj k' e' p' y' k' v' y' c{ 'x . 'r j K' k' p' y' q k' j k' e^a e' p' x' 'nj^a e' pj cw' e> 'nj k' o w' c' r' j k' i k' 'ecq. 'i k' 'y r. 'j q e' t' o' 't 'tqpi 'y cpj " v' q^a p"

" Xk v' P co . " pi < { "4; 1; B; ; 6" Vj pi " e' P i -p' j < pi " P j < p e' - " m' s w' v' pj " u " 425 IS / P J 'dcp' j < pj 's w' 'ej 'SV 'ej e' x < j q v' pi 'e' c' y' 't pi 'pi q k' v' 'k' p' pi -p' j < pi \$0

"

2.9.4. Đối tượng tham gia thị trường hối đoái

" VÁ{ "v̄j gq"hw v̄h "e c"o k's w e"i k"o «" k'v pi "v̄j co "i k"x«q"v̄j "t pi "j k' q^ak'e»"v̄j " e»"p̄j pi "n̄j^ae"p̄j cw0Pj pi "e»"v̄j "e»"o" k'v pi "u-w" -{<"e^ae"pi -p̄j «pi "v̄j pi "o k'e^ae"p̄j «" o 1/4k̄i k k'pi -p̄j «pi "t wpi " pi . "e^ae"e/1pi "v̄{ "n̄k̄j "f qcpj 0"

Các ngân hàng thương mại

-{ "n̄k̄"p̄j -p̄x v̄ej "p̄j "e c"v̄j "t pi 0E^ae"pi -p̄j «pi "p«{ "o w c"đ^ap"pi q k'v "n̄j 1/1pi "ej " " v̄j "e"j k p"e^ae"n p̄j "e c"n̄j^aej "j «pi "o «"e/1p"n̄k̄j "f qcpj "ej q"ej "p̄j "d p"v̄j -p"e^ae"pi -p̄j «pi 0E^ae" pi -p̄j «pi "n p"e/1p"j . p̄j "v̄j «p̄j "đ "r̄j p"n̄k̄j "f qcpj "pi q k'v "s w e"v 0D "r̄j p"p«{ "e»"xck't 1/4s wcp" t pi "t qpi "xk e" k w'r̄j k'x p."n̄k̄j "f qcpj "k p"i k"o w c"đ^ap"pi q k'v 0P»" e"t cpi "đ "p̄j k w' r̄j pi "k p"v̄j 1/1pi "k̄p"j k p" k̄p̄j "v̄g r̄z . "hcz." k p"v̄j q k"o^a { "v̄p̄j 0D "r̄j p"p«{ "v̄j pi "đ c q"i o " e^ae"v̄k w'đ "r̄j p"u c w" -{<

- / V k w'đ "r̄j p"ej w' p"n̄k̄j "f qcpj "o w c"đ^ap"pi q k'v "
- / V k w'đ "r̄j p"i o "e^ae"p̄j «"r̄j -p"v̄ej " " f " q^ap"v "i k̄ . "v̄p̄j "v̄q^ap"v "i k̄ "
- / V k w'đ "r̄j p"sw p"t . "nk o "uq^a v' "

Các nhà môi giới

J "n̄k̄"t wpi "v-o "i k c"pi -p̄j «pi "x«"swc" »"j "r̄j -p"v̄ej "e^ae"j q v" pi "e c"v̄j "t pi "đ pi " e^aej "n̄o "ej q"ewpi "x«"e w'k r"e p"p̄j cw0J "ewpi "e r"ej q"n̄j^aej "j p <i "p̄j pi "v̄j 1/1pi "k̄p"v e"v̄j k' x "v̄j "t pi ."n̄j "p pi "vo "v̄j { "đ p"j «pi "n̄j k'e p"i k"j "đ q" o "ej q"u "x p"j «p̄j "v v̄e c"e " ej "v̄j "t pi "x«"swc"i k̄ p"n e"o «"p"j . p̄j "i k c"pi k"o w c"x«"pi k'đ^ap"ej q"v k'n̄j k'v̄j c"v̄j w p" e"i k c q" f ej 0X k'p̄j pi "v̄j w p"n k"e/1pi "m̄q"e c"j "f «p̄j "ej q"n̄j^aej "j «pi "p"p̄j «"o 1/4k̄i k k' e"v "e/1pi "ej q"v pi "i k c q" f ej "o w c"đ^ap 0

X" f <"V k p"r̄j "v̄ej q"o 1/4k̄i k k' "Uk̄pi cr qtg"n̄k̄47"U I F I 3"t k w'WUF "o w c"đ^ap 0"

Ngân hàng trung ương:

J "v̄j co "i k"v̄j "t pi "x k'4"fc p̄j "pi j c 0O v' o v'p̄j "o k'pi -p̄j «pi "n̄j^ae"j "v̄j co "i k" v̄j "t pi "j k' q^ak̄n̄"p̄j o "r̄j e"x "n̄j^aej "j «pi "e c"o . p̄j =o v' n̄j^ae"j "v̄j co "i k" x k'v "e^aej "n̄k" e "swcp"i k̄ o "r̄a v̄v̄j "t pi "p̄j o " k w'n̄j k p"j q v" pi "e c"v̄j "t pi "t qpi "n̄j w/p"n̄j "e^ae"sw" p̄j "e c"hw v̄r̄j^a r 0" pi "v̄j k's w c" »"P i -p̄j «pi "t wpi " pi "v̄j gq" f 1/4k̄d k p" pi "e " pi "đ p"v " "e»"v̄j "ecp"v̄j k r"x«q"v̄j "t pi "n̄j k'e p"v̄j k v̄p̄j o "f w"t . " p" p̄j " pi "đ p"v 0"

Các công ty kinh doanh

E^ae"e/1pi "v̄{ "p«{ "v̄j co "i k"o w c"đ^ap"pi q k'v " "v̄j cpj "v̄q^ap"e^ae"n̄j q p"p "v̄j pi "o k 0F ej " x ." w"v "p e"pi q«k 0Vj 1/1pi "v̄j pi " »"n̄k"e/1pi "v̄{ "z w v'p̄j r "n̄j w" f ej "x "s w e"v "00"m "e " n̄j^aej "f wnej "s w e"v 0"

2.9.5. Các nghiệp vụ hối đoái cơ bản

Vt qpi "n̄j w/p"n̄j "o 1/p"j e"p«{ "ej Ápi "v̄k̄"i k k'v̄j k w'6"pi j k r"x "j k' q^ak'e "đ p"đ c q"i o " pi j k r"x "i k c q"pi c { . "pi j k r"x "e»"m "j p . "pi j k r"x "i k c q"j q^ap" k x «"pi j k r"x "sw" p"ej p 0"

Nghiệp vụ giao ngay (SPOT)

»"n̄k̄"pi j k r"x "r̄j "đ k p" x «"ej k o "v "t pi "n p"t qpi "e^ae"pi j k r"x "j k' q^ak 0P i j k r"x " i k c q"n̄k"j q v" pi "o w c"đ^ap"pi q k'v "o «"v̄j gq" »"xk e"ej w' p"i k c q"pi q k'v " e"v̄j e"j k p"pi c { . " v̄j gq"v "i k̄ " -" e"v̄j c"v̄j w p 0"

P j pi "ej "i k c q"pi c { " " -{ "n̄j 1/1pi "e»"pi j c "n̄k̄"pi c { "v e"n̄j e"o «"v̄j 1/1pi "v̄j pi "i k c"pi «{ " i k c q" f ej "pi «{ "v̄j c"v̄j w p+x«"pi «{ "v̄j cpj "v̄q^ap"pi «{ "i k̄ "t +e^aej "p̄j cw"4"pi «{ 0" -{ "n̄k̄"v̄j k̄i kcp" e p"v̄j k v" "k p"j «p̄j "e^ae"đ^av̄"v̄q^ap . "m "v̄q^ap . " "v̄j e"j k p"n p̄j "v̄j cpj "v̄q^ap"ej w' p"v̄k p"i k c"e^ae" P i -p̄j «pi "s w e"i k 0P j "x { "p w'đ p"o w p"o w c"pi q k'v " "ej w' p"t "ej q"o v̄e/1pi "v̄{ "Rj^a r " ej pi "j p"x«q"pi «{ "34; "v̄j . "đ p"r̄j k"o w c"t p"v̄j "t pi "x«q"pi «{ "32; "x«"n̄j 1/1pi "m "pi «{ "n . " v̄j "đ { "x«"ej "p̄j 0"

O v' t qpi "p̄j pi "n̄j »"n̄j p"t qpi "swcp"j "v̄j cpj "v̄q^ap"sw e"v "n̄k"e "ej "ej w' p"p̄j pi "k p" v 0D k̄x . "n̄j k̄m "m v̄j r " pi "o w c"đ^ap . "e^ae"đ^ap"o w c"đ^ap"r̄j k'v̄j c"v̄j w p"x k'p̄j cw"n̄k" f Ápi " pi "

vk p'e c'p e'p<<q'nc'o "vk p"v "v'pj "vq'p"x<<"v cpj "vq'p"j r" pi 0' pi "vk p"p<<{"e>"j "nc" pi "
 vk p'e c'o v'tqpi "4"p e'e pi "e>"j "nc" pi "vk p'e c'p e'v'j "dc'p<<q" >0X- "xk e'ej w' p'
 pi q k'v "v "p e'p<<{"ej q'p e'nj' a'e'u " e'v'j e'j k'p'pj "v'j "p<<qA'V v'pj k'p"tqpi "v'j K' K'
 j k'p'pc{.pi k'c'u "nj' /pi "t e'vk r'ej w' p'pj pi "\$dcq"vk p'o v'd k'x .pj "x {"u "t v'v p'n'f'o "
 x<<pj k'w't k'tq"t'p" pi "x p'ej w' p0F q"x {"xk e'v'j cpj "vq'p"u " e'v'j e'j k'p's w'c'twpi "i kcp"
 e' a'e"wk'nj q p'pi -p'j <pi "x<<"e p'rj k'e>"o v'v'j k'i kcp"pj v' pj " "e' a'e"pi -p'j <pi "v'j e'j k'p"
 pi j k'r"x "e c'o .pj 0'

Nghiệp vụ mua bán ngoại hối có kỳ hạn "HQTCTF+" -> {"nc'o v'ng k'i kq'f' ej "tqpi " >"
 o k' k'w'nj q p'e c'j r" pi "o w'c'd'p" e" pj "tc'tqpi "j k'p'v k"pj pi "xk e'v'j e'j k'p'e' a'e"
 k'w'nj q p" >"u "z {"tc'tqpi "v pi "nc'OP >k'e' a'ej "nj' a'e." >"nc'pi j k'r"x "o w'c'd'p"pi q k'j k'o <"
 xk e'i kq'pj p'u "vk p'j <pj "ucw'o v'v'j k'i kcp"pj v' pj .v'j gq'o v'v' "i k' "v'j c'v'j w p'n' m'
 j r" pi 0'

" V "i k' "i kq'pi c{"x<<"v "i k' "e>"m "j p'v'j pi "ej 'pj "h ej "pj cw'x<<"o e'ej 'pj "h ej "p<<{"rj "
 v'j w'e'x<<u "dk p" pi "e c'u e'o w'c'vk p"v "x<<"v'pj "j .pj "n' k'uw v'e c'p e'e>"e' a'e" pi "vk p" >0'
 E'j A'pi "c'e>"v'j "n pi "j >c" e'u "v' a'e" pi "e c'n' k'uw v' k'x k'v "i k' "e>"m "j p'0'

E "v'j "v "i k' "e>"m "j p'u " e'z' a'e" pj "t'p'e "u "v "i k' "i kq'pi c{"v'j k'j p'i kq'f' ej "x<<"
 n' k'uw v'e c'j c'k' pi "vk p" >0'Vc'e>"e' /pi "v'j e'ucw<"

*3+'

$$Tf = Ts \times [(1 + KL_B) / (1 + KL_A)]$$

- Vtqpi " ><"C'nc" pi "vk p"{"v' i k' .D'nc" pi "vk p" pj "i k' "
- " " Vh'<"v "i k' "e>"m "j p'e c" pi "vk p'C'uc'x k' pi "vk p'D"
- " " M'v'j k'i kcp.v'j k'j p'v'j c'v'j w p'pi <<{"v'j' a'pi .p o +"
- " " Nc<n' k'uw v'e c" pi "vk p'C"*pi <<{"v'j' a'pi .p o +"
- " " Nd<n' k'uw v'e c" pi "vk p'D"*pi <<{"v'j' a'pi .p o +"
- " " Vu'<"v "i k' "i kq'pi c{"C'ID+ "

Vi dụ: "O v'e' /pi "v' "Rj' a'r'e p'o w'c'322.222WUF "e>"m "j p'5'v'j' a'pi .v' e'nc'ucw'5'v'j' a'pi "m "v "
 pi <<{"i kq'f' ej" p"x "o k'e p'v k'u "vk p"p<<{0J k'pi -p'j <pi "Rj' a'r'u " pi " "d'p"WUF "x k'v "
 i k' "dcq"pj k'w'ADk v'v "i k' "i kq'pi c{"nc"Vu"? "20 3320'N' k'uw v' pi "GWT"nc'8' lp o . "WUF "nc"
 7' lp o 0'

Bài giải <"

w'vk p." "j p'ej "t k'tq.pi -p'j <pi "Rj' a'r'u " k'xc{" pi "GWT"t'p'v'j "t pi "v'j k'j p'5"
 v'j' a'pi "x k'n' k'uw v'nc'8' lp o .u "vk p'e p'xc{"nc": 3.322GWT0'

Ucw' >."pi -p'j <pi "u "o w'c'WUF "v'j gq" k'w'nc p'i kq'pi c{0Pj "x {" "o w'c'322.222WUF ."
 pi -p'j <pi "rj k'ej k'nc": 3.322GWT'0'

U "WUF "x c'o w'c'pi -p'j <pi "ej c'e p'rj k'i kq'pi c{"ej q" p"x .pi -p'j <pi "u " go "i k'
 t'p'v'j "t pi "vk p'i k'v'j k'j p'5'v'j' a'pi "x k'n' k'uw v'7' lp o 0'

X {"ucw'5'v'j' a'pi ." "cp'v'q<p'x p'x<<" p'ej "t k'tq'v'v' pi "u "v'j w'rj k'd pi "v pi "u "ej k'0'

V pi "u "v'j w'e c'pi -p'j <pi "x "xk e'i k'322.222WUF "nc<"

}322.222"- "j*322.222"z'7' "z'5'v'j' a'pi +B4'v'j' a'pi j "WUF"

"" ?'322.222"z'*3"- "MNc+"" " " *r'v'3+ "

V pi "u "ej k'e c'pi -p'j <pi "x "xk e'xc{" : 3.322GWT"tqpi "5'v'j' a'pi "nc<"

*322.222"z'20 332+ "- *322.222"z'20 332"z'5'z'8+*322"z'34+ "

?'322.222"z'20 332"z'*3"- "MNd+GWT""*r'v'4+ "

"d q" o "v pi "v'j w'd pi "v pi "ej k'v' .*r'v'3+r'j k'd pi "r'v'4+ "c'e><"

" " 322.222*3"- "MNc+v'h"? "322.222Vu*3"- "MNd+ "

$$X \{ 'uw\{ 'tc\<'' \quad Tf = Ts [(1 + KL_B)/(1 + KL_A)]''$$

Vtqpi " »<''

/ Vh<v 'i k' e>'m 'j p'e c'WUF "uq'x K'GWT''''

/ Vu<v 'i k' i kcq'pi c{ 'WUF IGWT''''

/ Nc<h' k'uw v'e c'WUF ''

/ Nd<h' k'uw v'e c'GWT''''''''

Vw\ 'pj k'p'j k p'pc{ 'v k'e^e'i kcq'f ej 'j k' q^a k'sw e'v 'pi k'c'v'j pi 'f Ápi 'e'pi 'v'j e'v'pj ''
i p'' Ápi 'x<' p'i k'p'j p<'

"

"

"

"

" "

"

$Tf \text{ giá có kỳ hạn} = Tf \text{ giá giao ngay} + \text{Chi phí hoán đổi}$

$Tf = Ts + Ts \times Kx (L_B - L_A)$	*4''
--------------------------------------	------

P w'Vh'k'v 'i k' d^a p'v' .Vu'k'v 'i k' d^a p.'Nd'k'n'k'uw v'ej q'xc{.'Nc'k'n'k'uw v'k'p'i k' O'
Pi e'n k'p w'Vh'k'v 'i k' o wc.'v'j .Vu'k'v 'i k' o wc.'Nd'k'n'k'uw v'k'p'i k'x<'Nc'k'n'k'uw v'ej q'
xc{O'

Mj k'Nc'>'Nd'v'j .Vml@Vu.'rj p'f'k'c' e'i k'k' k'o 'i k'v' pi O''

Mj k'Nc'@Nd'v'j .Vml>'Vu.'rj p'ej'pj 'h'ej 'i k'k' k'o 'h'j w't O''

P >k'e^ej 'h'j^a e'p w' pi 'k'p' { v'i k' e>'h'k'uw v'v'j r'j p'' pi 'k'p'' pj 'i k' 'v'j .'' e'j pi ''
k'o 'i k'v' pi 'x<q'v 'i k' e>'m 'j p'x<'pi e'n k'v'j .u' d' 'h'j w't 'x<q'v 'i k' e>'m 'j p'O'

Nghiệp vụ SWAP

Nc'pi j k r'x 'j k' q^a k'n'r 'i o "4"pi j k r'x 'i kcq'pi c{ '*urqv'x<'pi j k r'x 'e>'m 'j p''
*h'qy ctf +0J ck'pi j k r'x 'p<{' e'k'p'j <pj 'e'Ápi 'o v'n^e'x k'e'Ápi 'o v'n pi 'pi q k'v 'pj pi ''
v'j gq'4'j pi 'pi e'pj cwO'

N k'f pi 'e 'ej 'v'p'f pi 'UY CR.'pi -p'j <pi 'rj k'j r'bo wc'x <d^a p'pi q k'v 'i kcq'pi c{ 'x k'
o wc'd^a p'pi q k'v 'e>'m 'j p'v'j gq'j pi 'pi e'n k'pj o 'h'k'o 'h'k'j q e'd q'v p'x p'O'

Ví dụ 1 <O v'e'pi 'v' 'J pi 'M'pi 'f Ápi 'x p'd pi 'J MF' e c'o .pj '' o wc'3.222.222WUF ''

w'v 'x<q'p e'vcON'k'uw v'e c'WUF '' Xk v'P co 'h<'9047' lp o .h'k'uw v'e c'J MF 'h'k'7' lp o O'
E'pi 'v' 'u 'v'j e'j k'p'j ck'pi j k r'x 'ucw<'

/ O wc'3'tk w'WUF 'v'j gq'v 'i k' i kcq'pi c{ 'Vu'? 'WUF IJ MF'? '906848''

/ D^a p'3'tk w'WUF 'm 'j p'3'p o 'v'j gq'v 'i k' Vh'? 'WUF IJ MF'? '90247''

Ví dụ 2 <

O v'e'pi 'v' 'Z[\ '' p'pi -p'j <pi 'CDE'zlp'xc{ '372.222GWT.'v'j k'j p'xc{ '5'v'j^a pi O'Pi -p''
j <pi '' pi '' 'ej q'xc{ .pj pi 'tqpi 'pi -p'sw 'ej 'e>'WUF OF q'x { 'pi -p'j <pi 'u 'v'j e'j k'p'pi j k r''
x 'UY CR'd pi 'e^a ej 'd^a p'u 'WUF'' k'' k'h { 'GWT''t k'ej q'e'pi 'v' 'Z[\ 'xc{ 'pj o 'h'k'o 'h'k' O'

Nghiệp vụ quyền chọn mua/chọn bán

Nghiệp vụ quyền chọn mua <Người mua'sw\ p'ej p'o wc'e>' e'sw\ p.'pj pi 'h'j 1/2 pi 'd v'
dw e.'o wc'o v'n pi 'pi q k'v 'pj v' pj .v'j gq'o v'v 'i k'' pj 't e'x<q'o v'pi <{' -'' e'z^a e''
pj 'tqpi 'v pi 'rck'j q e't e'pi <{' » O'Người bán'sw\ p'ej p'o wc'pi q k'v 'e>'t^a ej 'pj k'o ''
rj k'd^a p'o v'u 'pi q k'v 'pj v' pj .v'j gq'o v'i k'' pj 't e'v k'o v'pi <{' z^a e'' pj 'j q e't e''
pi <{' » h'j k'pi k'o wc'o w p'v'j e'j k'p'sw\ p'ej p'o wc'e c'o .pj O'

Nghiệp vụ quyền chọn bán <Pi k'o wc'sw\ p'ej p'd^a p'e>'sw\ p.'pj pi 'h'j 1/2 pi 'd v'dw e.'
d^a p'o v'n pi 'pi q k'v 'pj v' pj .v'j gq'o v'v 'i k'' pj 't e'x<q'o v'pi <{' -'' z^a e'' pj 'tqpi ''
v pi 'rck'j q e't e'pi <{' » O'Pi k'd^a p'sw\ p'ej p'd^a p'e>'t^a ej 'pj k'o 'rj k'o wc'o v'u 'pi q k'

"

v 'pj v' pj . 'y gq' o v' i k' " pj 't e' v k' o v' pi << " z' a' e' pj 'j q e' 't e' pi << " >> " nj k' pi k' o w' c' s' w' p' e' j p' d' a' p' o w' p' v' j e' j k' p' s' w' p' e' c' o' . pj 0'

I k' e' c' s' w' p' e' j p' r' j " y w e' x' << " pj k' w' { w' v' 'pj v' ' i k' ' i k' c' q' pi c' { . v' ' i k' ' y' c' ' y w' p' t' p' j' r' " pi . ' y k' j' p' v' j' c' ' y w' p' . v' ' i k' ' e' >> ' m' ' j' p' . n' k' u' w' v' v' ' i k' ' f' " q' a' p' 00'

X' f' " 3' < E' 1/ pi " v' " C' " j' k' o' w' c' s' w' p' e' j p' o' w' c' e' c' pi - p' j' < pi " D' x' " n' pi " pi q' k' v' " n' " 322.222 WUF . ' y gq' i k' ' y' c' ' y w' p' n' " WUF IGWT' " ? ' 20 347 = y k' j' p' n' " 5' y' a' pi . ' i k' ' s' w' p' e' j p' o' w' c' n' " 2024' GWT' " e' j q' 3' WUF 0V ' i k' ' i k' c' q' pi c' { ' n' " WUF IGWT' " ? ' 20 3370'

I k' u' v' ' i k' ' x' << " y' k' k' o' " p' j' p' j' r' " pi ' i k' o' ' z' w' pi " 20 3320J k' e' 1/ pi " v' " C' " e' >> ' y' e' j k' p' s' w' p' e' j p' o' w' c' e' c' o' . pj ' nj 1/ pi A' V' k' u' c' q' A'

I k' u' v' ' i k' ' v' pi " n' p' 20 357' y' . e' 1/ pi " v' " e' >> ' y' e' j k' p' s' w' p' e' j p' o' w' c' e' c' o' . pj ' nj 1/ pi A' V' k' u' c' q' A' "

Vt' p' y' e' v' . e' a' e' pj << ' z' w' v' nj' w' y' pi ' o' w' c' s' w' p' e' j p' d' a' p' j' q' e' d' a' p' s' w' p' e' j p' o' w' c' x' . " j' ' o' w' p' e' >> " u' " o' d' q' e' j' e' e' j' p' x' ' u' ' pi q' k' v' ' o' << ' j' ' y' w' e' v' ' u' ' j' < pi " - ' d' a' p' 0P i' e' n' k' e' a' e' pj << ' pj' r' nj' w' y' . ' n' k' y' pi ' d' a' p' s' w' p' e' j p' d' a' p' j' q' e' o' w' c' s' w' p' e' j p' o' w' c' 0E a' e' pj << " w' v' ' e' pi ' y' pi ' o' w' c' s' w' p' e' j p' d' a' p' j' q' e' s' w' p' e' j p' o' w' c' x' . ' j' ' o' w' p' e' >> ' u' " o' d' q' x' v' ' i k' " k' x' k' e' c' o' ' m' v' d' pi ' pi q' k' v' ' e' c' j' 0P i q' < k' t' c' . ' y' c' o' ' i k' ' x' << " e' a' e' pi j k' r' x' ' p' << { ' e' 1/ p' e' >> ' e' a' e' pj << " w' e' ' pi q' k' v' ' pj' o' ' o' q' pi ' n' k' o' ' n' k' o' "

2.9.6. Thị trường ngoại tệ liên ngân hàng

D' v' w' v' ' pi << { ' 42 I; B; ; 6. ' y' ' t' pi ' pi q' k' v' ' Xk v' P co " e' e' j ' pj ' y' e' y' < pj ' n' r' ' y' gq' s' w' v' ' pj ' u' ' 425 IS / P J ' e' c' v' j' pi " e' P i - p' j' < pi ' P j << p' e' Xk v' P co ' x' ' S' w' e' j' ' S' V' e' j' e' x' << j' q' v' pi ' e' c' y' ' t' pi ' pi q' k' v' ' i k' p' pi - p' j' < pi ' S' 0V j' ' t' pi ' p' << { ' f' q' P i - p' j' < pi ' P j << p' e' v' " e' j' e' x' << " k' w' j' < pj ' o' ' j' . pj ' y' < pj ' y' ' t' pi ' o' w' c' d' a' p' pi q' k' v' " e' >> v' ' e' j' e' i k' c' e' a' e' pi - p' j' < pi " y' pi ' o' k' e' r' j' 2' r' n' k' j' ' f' q' c' p' j' ' pi q' k' v' . ' n' k' o' e' " u' ' e' j' q' x' k' e' t' c' " k' e' c' y' ' t' pi ' j' k' q' a' k' j' q' < p' e' j' p' j' " Xk v' P co 0V j' 1/ pi ' s' w' e' y' ' t' pi ' pi q' k' v' ' i k' p' j' < pi . ' P i - p' j' < pi ' P j << p' e' u' ' f' pi " S' w' " k' w' j' 1/ c' pi q' k' v' ' x' k' v' " e' a' e' j' " n' " pi k' o' w' c' . ' pi k' d' a' p' e' w' k' e' A' pi " e' c' p' y' k' r' x' << " y' " t' pi ' o' v' e' a' e' j' e' >> j' k' w' s' w' . ' pj' o' ' y' e' j' k' p' e' j' ' pj' u' e' j' ' k' p' v' . v' ' i k' ' e' c' P j << p' e' 0'

k' w' 5' e' c' S' w' e' j' ' s' w' " pj " k' v' pi ' y' c' o' ' i k' ' y' ' t' pi ' i k' p' pi - p' j' < pi ' r' j' k' y' c' o' - p' e' a' e' k' w' n' k' p' u' c' w' - { <

/ N' < pi - p' j' < pi " e' r' j' 2' r' n' k' j' ' f' q' c' p' j' ' pi q' k' v' "

/ E' >> j' ' y' pi ' y' 1/ pi ' k' p' k' d' ' p' k' o' pi ' x' k' P i - p' j' < pi ' P j << p' e' Xk v' P co 0'

E' a' e' y' < pj ' x' k' p' y' c' o' ' i k' ' y' ' t' pi ' pi q' k' v' ' i k' p' j' < pi " e' s' w' " pj ' t' q' pi " k' w' 4' e' c' S' w' e' j' 0E ' y' ' d' c' q' i' o' ' e' a' e' pi - p' j' < pi ' u' c' w' <

/ P i - p' j' < pi ' y' pi ' o' k' s' w' e' f' q' c' p' j' "

/ P i - p' j' < pi " w' v' ' r' j' a' v' t' k' p' "

/ P i - p' j' < pi ' y' pi ' o' k' e' ' r' j' p' "

/ E' j' k' p' j' a' p' j' ' pi - p' j' < pi ' p' e' pi q' < k' j' q' v' pi " Xk v' P co "

/ P i - p' j' < pi ' i k' p' f' q' c' p' j' ' i k' c' pi - p' j' < pi ' Xk v' P co ' x' k' pi - p' j' < pi ' p' e' pi q' < k' j' q' v' pi ' v' k' Xk v' P co "

/ P i - p' j' < pi ' P j << p' e' t' w' pi " pi 0'

" Rj' pi ' y' e' i k' c' q' f' e' j' y' ' t' pi ' pi q' k' v' ' i k' p' j' < pi " e' s' w' " pj " " k' w' 33. ' e' ' y' ' d' c' q' i' o' ' e' a' e' r' j' pi ' k' p' p' j' " k' p' y' q' k' v' g' r' z' . ' h' c' z' j' q' e' s' w' c' o' pi ' x' k' v' p' j' 0'

" pi ' k' p' i k' c' q' f' e' j' " e' s' w' " pj " " k' w' 8. ' d' c' q' i' o' " WUF . ' F GO . ' I DR . ' HTH " IJ R . " J MF . ' X P F 0J k' p' p' c' { ' e' a' e' pi a' o' . k' k' p' F GO . ' HTH' qe' y' c' { ' y' ' d' pi " pi ' GWT' "

" E' a' e' pi j k' r' x' ' o' w' c' d' a' p' pi q' k' v' " e' s' w' " pj " " k' w' . ' e' ' y' ' d' c' q' i' o' ' j' c' k' t' q' k' "

" / P i j k' r' x' ' i k' c' q' pi c' { ' " URQV "

" / P i j k' r' x' ' e' >> ' m' ' j' p' / " HQT Y CTF "

"

" V 'i k' i kq' f ej " e'sw{ " pj " " k w'320P »" e'vj e'j k p' t' p' e' u' v' i k' 'ej 'pj 'vj e' e c' Pi - p' j < pi ' Pj < ' p e' x < ' d k p " f q' Vj pi " e' Pi - p' j < pi ' Pj < ' p e' s w { " pj 0' v t' p' e' u' p < { ' e' a' e' I k' o " e' U' i k q' f ej ' Pi - p' j < pi ' Pj < ' p e' s w { " pj ' v' i k' ' o w c. ' d' a' p' e' c' Pi - p' j < pi ' Pj < ' p e' x' k' e' a' e' v' j < p j ' x k' p' e' c' v' j ' t' pi ' pi q' k' v' i k' p' j < pi 0' "

Vj K' i kcp' i kq' f ej ' o w c. ' d' a' p' pi q' k' v' t' ' p' v' j ' t' pi ' pi q' k' v' i k' p' j < pi " e' s w { " pj " " k w' 9. ' e' ' v' j ' i k' x < q' v' v' e' ' e' a' e' pi < { ' n k o' x k e' t' q pi ' w w' p' v' j' g q' d k w' v' j' k' i kcp' u' pi ' v' : j 22" p" 33j 22' x < ' e' j k w' v' 35j 52" p' 37j 520"

Vt- pj ' v' i k q' f e j " e' s w { " p j ' v' k' k w' 34. ' e' ' v' j' ' d' v' w' v' u' ' e j < q' i k' ' o w c. ' d' a' p' o' v' p' x' pi q' k' v' d' pi ' X P F . ' u c w' » p' w' u' n' pi ' pi q' k' v' " p j ' o w c. ' d' a' p' 0 E' a' e' v' j' c' v' j' w' p' " e' m' m' v' f' k' f' pi ' j' r' " pi 0' I k' o' " e' U' i k q' f e j ' Pi - p' j < pi ' Pj < ' p e' e j' w' t' a' e j' p j k o' t' e' E j ' v e j' v' j ' t' pi ' pi q' k' v' i k' p' j < pi " " k w' j < p j ' t' e' k r' v' j' t' pi ' 0' O' k' j' p j ' v' j' e' v' j' c p j " v q' a' p' " w' v' j' 1/ p i " s w c' r j' pi ' v' j' e' e j' w' p' n j' q' p' s w c' e' a' e' w k' n j' q' p' e' c' e' a' e' v' j < p j " x k' p' o' " v' k' Pi - p' j < pi ' Pj < ' p e' j' q' e' v' k' Pi - p' j < pi ' p e' pi q' < k' 0' "

Vj K' i kcp' v' j' c p j ' v q' a' p' x' k' p i j k r' x' i k q' pi c { ' * z g o " k w' 35 + n' k' 4' pi < { ' m' n k o' x k e' m' v' " pi < { ' m' j' r' " pi 0' k' x' k' p i j k r' x' " e » m' j' p' v' j' k' i kcp' v' j' c p j " v q' a' p' v' p j ' d' pi " v' j' k' j' p' i j k' t' q pi ' j' r' " pi ' e' pi ' x' k 4' pi < { ' n k o' x k e' e' c' p i j k r' x' i k q' pi c { 0 P' w' x k e' v' j' c p j ' v q' a' p' d' ' e j' o' " t' v' j' . d' p' v' j' c p j ' v q' a' p' r j' k' e j' w' r j' v' d' pi " pi q' k' v' x' k' o' e' 372' ' n' k' u w' v' n k o q t' e' c' p i q' k' v' v' j' c p j ' v q' a' p' t' p' u' pi < { ' e j' o' t' j' q' e' e j' w' r j' v' d' pi ' k' p' X k' v' P' c o' x' k' o' e' 372' ' n' k' u w' v' k' p' x c { ' e' c' Pi - p' j < pi ' Pj < ' p e' t' p' u' pi < { ' t' ' e j' o' 0' "

k w: ' e' c' s w { ' e j' " s w { " p j ' t' q pi ' i k k' q' p' w' t c' " k' v' j' t' pi ' pi q' k' v' i k' p' j < pi . ' u' " n' pi ' pi q' k' v' i k q' f e j " e' s w { " p j ' n k' 72.222' W U F ' j' q' e' e' a' e' pi q' k' v' n j' a' e' v' pi " pi ' e j' q' o' k' n' p' i k q' f e j ' x < ' r j' k' e j' p' p' j < pi ' e j' e' p i j . p' W U F ' j' q' e' v' p j ' t' 1/ p' v' pi " pi " k' x' k' pi q' k' v' n j' a' e' 0'

Vj " v e' t' v' j < p j ' v' j < p j ' x k' p' e' c' v' j' t' pi ' pi q' k' v' i k' p' j < pi " e' s w { " p j ' v' k' k w' 60' E' a' e' p' x' r' j' k' n k o' " p' i k' p j' r' i' k' P i - p' j < pi ' Pj < ' p e' X k' v' P' c o' v' j' g q' o' w' s w { " p j 0'

"
"
"
"
"
"
"
"
"
"
"
"
"
"
"
"
"
"
"
"

ĐƠN GIA NHẬP THỊ TRƯỜNG NGOẠI TỆ LIÊN HÀNG

"

Mpj 'i kNgân hàng Nhà nước Việt Nam"

*U 'i kcq'f ej 'Pi -p'j <pi 'Pj <<p e'Xk vP co +"

"

V'p" p"x <.....

c'ej <.....

k p'vj q k<.....

Vgrgz<.....

Vgrghcz<.....

V<k'hj q p'd pi 'pi q k'v <.....

O 'v k'pi -p'j <pi <.....

U "k'hj q p<.....

V<k'hj q p'd pi " pi 'Xk vP co <.....

O 'v k'pi -p'j <pi <.....

U "k'hj q p<.....

I k { 'rj ^2r "nkpj "f qcpj "pi q k'v "u ".....}pi <<{ ".....}""

I k { 'rj ^2r "o "k'hj q p" "p e'pi q<k'u ".....}pi <<{ ".....}""

Zkp" e'vj co 'i k'vj "t pi 'pi q k'v "k'p'pi -p'j <pi 'x k'e^a e'eco 'm v'ucw<

/"Ej r'j <pj "o k'sw{ " pj "tqpi "d p'sw{ 'ej "v 'ej e'x <j q v' pi "e c'vj "t pi 'pi q k'v " r'k'p'j <pi "e pi 'pj "P k'sw{ 'i kcq'f ej "e c'vj "t pi ""

/"Ucw" -{ 'ej Àpi "V'k'zlp' i k k'vj k w<

- 'E^a p'd 'i kcq'f ej "v k'vj "t pi <.....

1- J "x<<'V p'.....Ej e'x <.....

Ej "m "o w.....

4/"J "x<<'V p'.....Ej e'x <.....

Ej "m "o w.....

- 'E^a p'd "e>>'vj o "s w{ p'm "z^a e'pj p'i kcq'f ej <

1- J "x<<'V p"Ej e'x <.....

Ej "m "o w.....

4/"J "x<<'V p'.....Ej e'x <.....

Ej "m "o w.....

"pi j 'Pi -p'j <pi 'Pj <<p e'Xk vP co 'ej q'ej Àpi "V'k' e'vj co 'i k'Vj "t pi 'pi q k'v " r'k'p'j <pi 0'

" " " " " Pi -p'j <pi ""

" " " " " V pi "I k'o " e"

" " " " " *M 'v p." >pi "f w#"

"

"

"

Xk e'm 'm vj r " pi 'o wc'da p'pi q k'v " e'vj e'j k p'swc'xk e'z'a e'pj p'i kcq'f ej 'pi q k' v 'd pi "VGNGZ'j q e'HCZ'vj gq'o w'vj pi 'pj v'e c'Pi -p'j <pi 'Pj <p e'Xk vP co 's w' " pj 0 "

O WZfE'PJ P'I KCQ'F EJ 'PI Q K'V "D PI "VGNGZ+" "

Pi -p'j <pi 'i k'z'a e'pj p'i kcq'f ej <.....>
Pi -p'j <pi 'z'a e'pj p'i kcq'f ej <.....>
O -'nj »c'.....ej q'u 'k p'.....
Pi << { '.....>
Ej Api 'V'k'z'a e'pj p'da p'ej q'S w 'Pi -p'j <pi lo wc'e c'S w 'Pi -p'j <pi "'
u 'k p'.....WUF 'x k'v 'i k'vj <pj 'k p'.....>
Xk vP co "....."
Ej Api 'V'k'u 'ej w' p't 'x<q'w'k'nh q p'u '.....>
e c'S w 'pi -p'j <pi 'v kPi -p'j <pi '.....>
'pi j 'S w 'pi -p'j <pi 'ej w' p'u 'k p'.....>
x<q'w'k'nh q p'e c'ej Api 'V'k'u '.....>
v kpi -p'j <pi '.....>
ej o 'pj v'x<q'pi <{>
'*V' p'pi -p'j <pi " k p'.....>
'*Ej 'm "/p w'z'a e'pj p'd pi 'Hcz0'.....>
"

2.10. Thảo luận nhóm

Chủ đề 1:

" N 'hw p'x 'v 'i k' 'j k' q'a k'x<'v' e" pi 'e c'p>" p'pi q k'vj pi 0 "

"Chủ đề 2<"

"Vj e't pi 'v 'i k' 'j k' q'a k' "Xk vP co 0 "

2.11. Tóm tắt chương 2

"
Trong chương 2 giới thiệu về các khái niệm cơ bản liên quan đến ngoại hối, tỷ giá hối đoái, phương pháp tính chéo tỷ giá và bốn nghiệp vụ hối đoái cơ bản bao gồm nghiệp vụ giao ngay, nghiệp vụ có kỳ hạn, nghiệp vụ giao hoán đổi và nghiệp vụ quyền chọn mua, chọn bán cùng với một số ví dụ minh họa. Các nhân tố và biện pháp điều chỉnh tỷ giá hối đoái đ ược trình bày một cách khái quát.

2.12. Bài tập chương 2

Bài tập 2.1

O v'f qcpj 'pi j k r "zw v'nh w'vj w" e'7" tk w'J MF.'e p'rj k'o wc"3" tk w'IR["" 'vj cpj " q'a p'k p'pj r 'nh w'ej q'o v'E'pi 'v' e c'Pj x'u 'k p'e'p'h k'ej w' p'vj <pj 'GWT" " w'v 'ucpi " Rj a r 0J - { 'vj 'u 'GWT'vj w" eADk v't pi 'v 'i k' e'p'i 'd 'pj 'ucw<" "

" WUF IR["" ?" 3430 23470 2"

" WUF J MF " ?" 906821; 2"

" WUF IGWT"" ?" 20 33242"

"

"

Bài tập 2.2

E/phi "v\ "Zw v'pj r'nj w'Vj c"Vj Kp"/"J w "zw v'nj w'j w" e"62.222WUF 0'o w p"o wc" GT" "t "k p'pj r'nj w'j <pi 'j q'a'ej q'o v'e/phi "v\ 'e c" e0J - { "V'pj 'zgo 'pi -p'j <pi "u 'y cpj " vq'a p'ej q'e/phi "v\ 'dcq'pj k w'GWT ADk v'v 'i k'e/phi 'd 'pj "ucw<"
WUF IXP F "?"37.: 72B37.: 92"
GWT"IXP F "?"3; .422B; .452"

Bài tập 2.3

E/phi "v\ 'zw v'nj w'ho " e'u p'S w pi 'D·pj 'e p'da p'3'tk w'LR[" "o wc'I DR.'v 'i k'e/phi " d 'pj "ucw<"
WUF IIR[""?"3430242"
WUF II DR?"208655165"
c0P i -p'j <pi 'u "a r 'v 'i k' "dcq'pj k wA"
d0P w'pi e"n k'e/phi "v\ "o w p"o wc"3'tk w'LR["t "d pi "I DR"j·'pi -p'j <pi "u "a r 'v 'i k' " dcq'pj k wA"
"

Bài tập 2.4

E/phi "v\ "Dk"J w "e p"o wc"322.222WUF " "y cpj "vq'a p"j r" pi 'pj r'nj w'ucw'8"j a pi 0 J KP i -p'j <pi 'P i q K'j pi 'Vj c'Vj Kp"J w "u " pi " "d'a p'WUF 'x k'i k' "dcq'pj k w'p w"
Vu"*WUF IXP F +?"37.: 72"
N_{WUF} "?"6' /7' ""
L_{VND} = 6% - 7, 5%

Bài tập 2.5

" O v'e/phi "v\ "C"v k'Xk v'P co ."pi <<"32B34227"pj r'nj w'j <pi 'j >>c'e c"o v'e/phi "v\ 'v k' Rj a r.'t 'ej o 'ucw'5"j a pi .t "i k' "j r" pi "k'3'tk w'GWT.'j 'e p"o wc'GWT"m 'j p'5"j a pi 0 X { 'P i -p'j <pi 'P i q K'j pi 'u "d'a p'GWT'ej q'e/phi "v\ 'p<<'x k'i k' "dcq'pj k w'dk v<"
Vu"*GWT IXP F +?"42.32242.372"
N_{GWT} "?"7' /8' "x<"N_{XP F} "?"90' /: 0' "

Bài tập 2.6

" E/phi "v\ "C"m 'j r" pi "d'a p'3.222.222WUF 'n { "UI F"m " j p'5"j a pi ."pi <<"ej w\ p'k p" nk": 4442270V "i k' "k' "dcq'pj k w'p w<"
Vu"*WUF IUI F +?"308642B08672"
N_{WUF} "?"70597' /80597' "x<"N_{UI F} "?"4047' /5047' ""

Bài tập 2.7

I k'u "e>"pj pi 'y /phi "k p'ucw<"
Vu"*WUF IUI F +?"308642B08672"
N_{WUF} "?"7' /'8' "
N_{UI F} "?"40' /5' ""
"P i -p'j <pi 'e>"j e'j k p'pi j k r'x "UY CR"5"j a pi "i k c"WUF "x<"UI F'ej q'nj q p'3'tk w' WUF 'nj /pi .v e'k'o cpi "UI F " "o wc"3'tk w'WUF "x<"ej q'xc{ "WUF "m 'j p'5"j a pi AV k'ucqA"
"

Bài tập 2.8

" O v'pi -p'j <pi 'y e'j k p'pi j k r'x "UY CR"3"j a pi "i k c"WUF "x<"GWT"ej q'nj q p" 322.222WUF .x k'
Vu"*WUF IGWT +?"20 327 120 337"
N_{WUF} "?"5' /6' ""

Ngwt'?'7' /8' ""

Ej q'dk v'pi -p'j <pi 'y w'n k'dcq'pj k'w'nj k'y e'j k p'pi j k r 'x 'p<<A'

Bài tập 2.9

" Cpj "ej "j -{"ej q'pi -p'j <pi "o v'n k'nj w'p'e>"p'p'y e'j k p'pi j k r 'x "UY CR"ucw' -{" j c{"nj 1/pi <

/ O w'e'i k'q'pi c{"3'tk w'WUF "t 'd pi 'GWT'"

/ D'a p'WUF 'y k'j p'8'y a pi "

Dk v'v 'i k' <

Vu'WUF IGWT'+'?'20 427 120 437"

Ngwt'?'6/7' ""

Nwuf'?'5' /6' ""

/ " P w'pi e'n k'pi -p'j <pi "o w'e'i k'q'pi c{"3'tk w'GWT"t 'd pi "WUF"

D'a p'GWT'y k'j p'8'y a pi 'cpj 'ej 'u 'nj w'p'pi -p'j <pi 't'c'ucqA'

Bài tập 2.10

300 v'pj <"h'pj "f'qcpj "e>"ej pi 'v "e>"i k'o w p'e>"u "d q" o "ej q'n k'eco "m v'tqpi 'v pi 't'k' x 'v 'i k' 'i k c"WUF IGWT'"h'20 2320Cpj "c'o w'e's w' p'ej p'd'a p'u "k p'3.222.222WUF "

E "y <"

/"Vj k'j p'j r" pi "" " " " <34'y a pi "

/"I k'e 'u " " " " " <WUF IGWT'"?'20 232"

/"Vk p" o "d q"i k's w' p'ej p'd'a p'+<2029GWT"ej q'3"WUF 0'

Câu hỏi:

/"P w'v 'i k'x<q'y k' k o 'j v'j p'j r" pi 'i k o 'zw pi '20; 32'y .pj <"h'pj "f'qcpj "e>"y e'j k p' s w' p'ej p'd'a p'e c' o .pj "nj 1/pi A'V K'ucqA' Cpj "c'u "n'k'dcq"pj k'w'nj k'y e'j k p's w' p'e c' o .pj A'

/"P w'v 'i k'x<q'n'e" >"v pi 'n p'20 432'y .pj <"h'pj "f'qcpj "u 'j <pj " pi 'pj "y 'p<qA'"

40O v'pj <"pj r "nj w'y pi "z w'p'e>"pj w'e w'x "WUF" "y cpj "q'a p'k p'j <pi 0Cpj "c'd'a p' s w' p'ej p'd'a p'3"tk w'WUF "pj o "nk o "n'k'nj k'v "i k' 'i k o "x<q'y k' k o 'j r" pi " p'j p' j q e'x p'pj p" e'u "k p'd q" o "p w'v 'i k'v pi 0E "y <"

/"Vj k'j p'j r" pi "" " <5'y a pi "

/"I k'e 'u " " " " <WUF II DR'?'207569"

/"Vk p'd q" o " " " <2024I DR'ej q'3"WUF "

Câu hỏi:

/"P w'x<q'pi <{"j v'j p'j r" pi 'v 'i k'y 't pi 'i k o 'zw pi '207529'y .pj <"h'pj "f'qcpj "p<{"u " n "dcq'pj k'wA'

/ P w'n'e'p<{"v 'i k'v pi 'n p'2075: 9'y .cpj "c'u "n'k'dcq'pj k'wA'

50O v'pj <"pj r "nj w' " e'eco "m v'y cpj "q'a p'ej q'pj <"zw v'nj w'd pi "WUF "x<q'o v'y k'j p' p<q" >0Cpj "c'o w p'e>"u "d q" o "ej e'ej p"u "o w'e" e"WUF "y gq'i k'o qpi "o w p.'p w'v " i k' ""WUF "v pi 'n p'x<q'y k' k o "y cpj "q'a p'0O v'nj a.e."cpj "c'e pi 'j {"x pi "u "nk o " e'n k' p w'v 'i k' "WUF "i k o "zw pi "x<q'y k' k o "y cpj "q'a p'0F'q'x {"cpj "c's w' v' pj "m 'j r" pi " o w'e's w' p'ej p'o w'e'u "k p'3"tk w'WUF 0'

E "y <

/"Vj k'j p'j r" pi "" " <5'y a pi "

/"I k'e 'u " " " " <WUF IGWT'"?'20 272" "" "" ""

/"I k's w' p'ej p'o w'e" " <2026GWT"ej q'3"WUF "

Câu hỏi<

"

/P w'v 'i k' x<q'pi <{'j' v'j' p'j' r' pi 'v' pi 'n' p'20 772'v' . 'pj' <'pj' r' n'j' w'e>'v' e'j' k' p's'w' p'
ej' p'o' w'e' c'o' .pj' n'j' 1/2'pi' A'V' t'q'pi' 't' pi' 'j' r' p' <{'cp'j' 'c' n' k' e' d'c'q' 'p'j' k' w' A'
/P w'v 'i k' n' e' p' <{'i k' o' 'z'w' pi' 'e' 1/4' 209; 72'v' . 'u' 't' c' u'c'q' A'
/P w'v 'i k' i k' o' 'v' j' r' j' p' p' c' z'w' pi' 'e' 1/4' 20932'v' . 'pj' <'n' k' p'j' f' q' c' p'j' 'u' 'j' <'p'j' pi' 'p'j' 'v'j' p' <'q' A'

2.13. Câu hỏi ôn tập chương 2

- 30Vt .pj' d<{'n'j' a' k' p'k' o' 'p' i' q' k'j' k' n'j' a' k' p'k' o' 'v' 'i' k' 'j' k' q' a' k' O' E'j' q' x' f' 'o' k' p'j' 'j' q' O'
- 40Vt .pj' d<{'e' 1/2' p' i' 'v' e' v' p'j' 'e' j' 2' q' v' 'i' k' O' E'j' q' x' f' 'o' k' p'j' 'j' q' O'
- 50Vt .pj' d<{'e' a' e' p'j' p' v' 'e' j' '{ w' p'j' 'j' pi' " p' v' 'i' k' 'j' k' q' a' k' x' <'e' a' e' d'k' p' r' j' a' r' b' o' <'e' a' e' s'w' e' i' k' 'v'j' pi' 'u' 'f' pi' " " k' w' e' j' p'j' 'v' 'i' k' 'j' k' q' a' k' O'
- 60P' w' n'j' a' k' p'k' o' 'v'j' 't' pi' 'j' k' q' a' k' x' <'p'j' pi' " e' k' o' 'e' j' '{ w' e' c' p' > O''
- 70Vj' p' <'q' n' k' p' i' j' k' r' x' 'i' k' q' p' i' c' { O' E'j' q' x' f' 'o' k' p'j' p'j' q' O'
- 80Vj' p' <'q' n' k' p' i' j' k' r' x' 'e' > 'm' 'j' p' O' E'j' q' x' f' 'o' k' p'j' 'j' q' O'
- 90Vj' p' <'q' n' k' p' i' j' k' r' x' 'i' k' q' j' q' a' p' " k' O' E'j' q' x' f' 'o' k' p'j' 'j' q' O'
- : 0Vj' p' <'q' n' k' p' i' j' k' r' x' 'o' w' e' d' a' p' s' w' p' e' j' p' o' w' e' p' i' q' k' v' O' E'j' q' x' f' 'o' k' p'j' 'j' q' O'
- : 0Vj' p' <'q' n' k' p' i' j' k' r' x' 'o' w' e' d' a' p' s' w' p' e' j' p' d' a' p' p' i' q' k' v' O' E'j' q' x' f' 'o' k' p'j' 'j' q' "

2.14. Tài liệu đọc thêm (dành cho sinh viên)

Pi w' p' Vj "Vj 042260V 'i k' 'j' k' q' a' k' / " E'j' p'j' u' a' e' j' x' < " v' a' e' pi' e' c' p' > " k' x' k' p' i' q' k' v' j' pi' s' w' e' v' e' k' p' r' j' a' v' t' k' p' n' k' p'j' v' e' c' o' v' u' p' e' O'

2.15. Tài liệu tham khảo chương 2

- 30Vt o' 'Vj' 'Z'w'p'J pi 042280Vj cpj "q' a' p' s' w' e' v' O' P' Z' D' Vj pi 'M' . 'V' R' O' J 'E' j' O' k' p'j' O''
- 40N' 'X' p' V' O' 3; ; ; O' P' i' j' k' r' x' 'j' k' q' a' k' x' <'v'j' cpj' "q' a' p' s' w' e' v' O' P' Z' D' Vj pi 'n' . 'J' <'P' k' O'
- 50P' i' j' " p'j' e' c' E'j' p'j' r' j' "x' s' w' p' n' p' i' q' k' j' k' x' <'x' p' d' p' j' pi' f' p' v' j' k' j' < p' j' O' 3; ; ; O' P' Z' D' E' j' p'j' 't' 'S' w' e' i' k' . 'J' <'P' k' O''
- "
- "
- "
- "
- "
- "
- "
- "
- "
- "
- "
- "
- "
- "
- "
- "
- "
- "
- "
- "

Phụ lục chương 2

Phụ lục 2.1. Ký hiệu một số đồng tiền các nước trên thế giới

M "j k w"	P e"	V p" pi "k p"
CHC""	Chi j cpkncp""""	Chj cpk""
CNN"	Crdcpk"	Ngn"
CQT""	Cpi qrc"	My cp c'Tgclwucf q""
ZEF"	Cpi wnc""	GcuV'Ectkd'f qmct""""
CTU""	Cti gpvpc"	Rguq""
COF"	Cto gpk""	F tco "
CYI "	Ctwdc""	Hqtkp""
CVU""	Cwutlc""""	Uej krpj "
CWF"	Cwutcrk""""	F qmct""
C\ O "	C gtdckcp""	O cpcv'
DJ F"	Dcj tclp"	F kpcr""
DF V"	Depi rcf guj "	Venc"
DDF"	Detdcf qu""	F qmct""
D D""	Dcrctwu""	T wdgn""
DGH""	Dgri kwo "	Htce""
D\ F"	Dgrk g""	F qmct""
ZQH""	Dgplp"	EHC'htce'Y guv""
DOF"	Dgto wfc"	F qmct""
DVP"	Dj wcp"	P i wntwo ""
DQD"	Dqrkxc"	Dqrkxcpcq"
DCF"	Dqupk/J gt gi qxc""	MO ctnc""
DY R"	Dquy cpc""	Rwc"
DTN"	Dtc ki'	T gcn'
DI N"	Dwi ctk"	Ngx"
DKH""	Dwtwpf k"	Htce""
DP F"	Dtwpgk'	F qmct""
ECF"	Ecpfc"	F qmct""
EXG"	Ecr g'Xgtf g""	Guewf qt "
EJ H'	Uy kj gtrcpf "	Htce"Vj { "u "
ENR"	Ej krg"	Rguq""
EP ["	Ej kpc'Rgqr rg'Tgr wdrc"	[wcp"
EQR"	E'1/1/1 dlc"	Rguq'E'1/1/1lc""
E\ M'	E gej 'Tgr wdrc"	Mwtqpc""
EW R"	Ewdc"	Rguq""
F MM'	F gpo ctnc"	Mtqpc"
F QR"	F qo kpcpc'Tgr wdrc"	Rguq""
GUE"	Gewcf qt "	Uwetg"
GI R"	Gi { r v'	Rqwpf "
I DR"	Gpi rcpf "	Ugtrkpi 'Rqwpf "
GVD"	Gyj kqr kc"	Dkt""
GWT"	Gwtq"	Gwtq"
HFH'	Htcepg"	Htce""
I J E"	I j cpc"	Egf k'
I PH'	I wpgc"	Htce""
I TF"	I tggeg"	F tcej o c"
J MF"	J qpi 'Mqpi "	F qmct"
J VI "	J ckak'	I qwf g"

J WH'	J wpi ct { "	Hqt kpv'''
KGR'''	Kgrcpf "	Mtqpc''
KPT'''	Kpf kc''	Twr gg''
KFT'''	Kpf qpgukc'''	Twr kj ''
KNU'''	Kucgn'	Uj gs gn'
KSF''	Kcs'''	Fkpct'''
KTT'''	Kcp'''	Tkcn'
KVN''	Kcn{''	Nkc''
LOF''	Lco cec''	Fqmet''
LQF''	Lqtf cp''	Fkpct'''
LR ''	Lcr cp''	[gp''
MR Y''	Mqtgc'RF T''	Y qp''
MTY''	Mqtgc'Tgr wdrlc''	Y qp''
MY F''	Mwy ckv'	Fkpct''
NCM'	Ncq''	Mkr''
OQR''	Ocecq''	Rcxcec''
O T''	O cr {ukc''	Tkpi i kv'
OPV''	O qpi qrk''	Vwi tknl'
OCF''	O qtqeeq''	Fkj co''
OOM'	O {cpo ct''	M{cv'
PRT''	P gr cn'	Twr gg''
PNI''	P gj gtrcpf''	I wf gp''
P\F''	P gy "\ gcrpf''	Fqmet''
PIP''	P ki gkc''	Pckc'''
PKc''	P lectci wc'''	Eqtdqf c'''
PQM'	P qty c{''	Mtqpg'''
TQN''	T wo cplc''	Ngw'
TWT''	T wukc''	Twdrg''
VY F''	Vcky cp''	Fqmet''
VJ D''	Vj ckrcpf''	Devj''
VTN''	Vwtng{''	Nkc''
WUF''	WUC''	Fqmet''
XPF''	Xlgypco''	Fqpi''
[GT''	[go gp''	Tkcn'

(Nguồn: Trâm Thị Xuân Hương.2006. Trang 316-324.)

Chương 3

Các phương tiện thanh toán quốc tế

*33"vk v"

"

Mục tiêu của chương

Cung cấp cho người học kiến thức cơ bản về các phương tiện thanh toán quốc tế thường được sử dụng trong các hợp đồng mua bán ngoại th ương. Giới thiệu một số văn bản pháp lý quốc tế có liên quan điều chỉnh các phương tiện thanh toán này và một số bài tập tình huống vận dụng.

""

3.1. Một số vấn đề cần lưu ý khi lựa chọn phương tiện thanh toán quốc tế

Xk e'n c'ej p'rj pi "vk p'y cpj "vq p"p<<{ 'j c{ 'rj pi "vk p'y cpj "vq p"nj a e'rj "y w e"x<<q" pj k w{ { w'v "nj a e"pj cw0 Trước hết."e p"zgo "z2 v'o e" "y pi "zw{ 'p'j c{ "nj 1/2 pi "y pi "zw{ 'p'e c'e a e'o k'swcp'j "y pi "o 0 Thứ hai."e p'n w" " p"nj kn pi "y cpj "vq p'j c{ 's w{ " o 1/2 i kcq'f ej "n p'j c{ "pj "e pi "e>" pj "j pi "t v'n p" p"xk e'n c'ej p'rj pi "vk p'y cpj "vq p"p<<q" " o "d q"cp"vq<p'pj 0 Thứ ba."e p"zgo "z2 v'o e" "v{p'pj k o 'i k c" e a e'd 'p'y co " i kc"ecq'j c{ "y r 0 Thứ tư."e p'vo "j k w'v r "s w'p"nkpj "f qc pj "e c"o k'p e" "e>"u "n c'ej p" rj pi "vk p'y cpj "vq p'rj Áj r 0"

E a e'rj pi "vk p'y cpj "vq p"sw e'v " e'j .pj "y <pj "t 'p'e "u "e c'u 'rj a v'tk p"v{p'f pi " y pi "o k'x<<v{p'f pi "pi -p'j <pi 0P>>"e>"xc k'v'1/4j v'u e'swcp't pi "tqpi "y cpj "vq p"sw e'v 0"

J q<p"vq<p"nj a e'x k'k p'nko "m k' { " 'i k' "t ."e a e'rj pi "vk p'n w'y 1/2 pi "v{p'f pi "nj 1/2 pi " e>"i k' "t "p k'v k'e c'p>>"o <p>>"ej "k'f w'j k w'e c'vk p'v "o <y 1/4 v'k p'f k { "k'm "j k w'e c'vk p" y v'f q"p j <<p e'rj a v'j <pj ."e 1/4 rj pi "vk p'n w'y 1/2 pi "v{p'f pi "rj p'n p'nk'f q"m v'sw "e c" j r" pi "o wc'd a p'j <pi "j >>c"x<<"e a e"pi j k r "x "e c'pi -p'j <pi "v q'tc 0P>>"y e'j k p'o v'u "ej e" p pi "e c'vk p'pj "k'rj pi "vk p'n w'y 1/2 pi "x<<rj pi "vk p'y cpj "vq p."v e"n k'p>>"e>"y " e" ej w{ p'pj pi ."o wc'd a p'v "c{ 'pi k'p<<"ucpi "c{ 'pi k'nj a e'd pi "e a ej "ej w{ p'pj pi "ej q" pi k'v "j pi "j q e'ej w{ p'f kc q'nj 1/2 pi "e p'm "ej w{ p'pj pi 0"

Vtqpi "ej pi "p<< "ej Ápi "c"ej "pi j k p"e w'6"m k'rj pi "vk p'y cpj "vq p"sw e'v " y 1/2 pi "f pi "tqpi "pi q k'v pi ." >"k' hoi phiếu, kỳ phiếu, séc, và thẻ nhạ."

"

3.2. Hối phiếu (Bill of Exchange hoặc Draft)

3.2.1. Khái niệm về hối phiếu

" "ej pi "p<<{ ."nj a k'pk o "J K'rj k w' e'j k w'k "J K'rj k w' 1/4 p 0" Hối phiếu là một lệnh viết đòi tiền vô điều kiện của người ký phát hối phiếu cho người khác, yêu cầu người này khi nhìn thấy phiếu, hoặc đến một ngày cụ thể nhất định hoặc một ngày có thể xác định trong tương lai phải trả một số tiền nhất định cho một người nào đó hoặc theo lệnh của người này trả cho một người khác hoặc trả cho người cầm phiếu.

" S w c" pj "pi j c'p<<{ ."ej Ápi "c"y { "j K'rj k w'e>"5" e" k o "s wcp"t pi "ucw<< Thứ nhất, tính trừu tượng của hối phiếu"y "j k p't pi "t 'p'j K'rj k w'nj 1/2 pi "e p'rj k ij k'p k'f wpi "s wcp'j "v{p'f pi ."v e"n k'pi w{ 'p'pj -p'ukpj "tc" xk e'n r "j K'rj k w'o <<"ej "e p'f j k'u " vk p'rj k't "x<< "pj pi "p k'f wpi "e>"k' p"s wcp" p"xk e't "vk p 0J k w'n e'rj a r "n "e c'j K'rj k w' e pi "nj 1/2 pi "d "t <pi "dw e'f q"pi w{ 'p'pj -p'i .ukpj "tc"j K'rj k w'0 v'nj k' e"v'ej "nj k'j r"

"

pi "x<<p o "tqpi "c{"pi K'v'j "dc"v'j "j K'rjkw"t "v'j <pj "o v't'aKx " e"nr."ej "nj 1/2pi " rj K'k't'aKx "ukpj "tc"v'j "r" pi OPij c'x "t "k p'e c'j K'rjkw'h'k't w'v pi O'

Vj "j ck"tính bắt buộc trả tiền của hối phiếu"v'j "j k p'pi K'v'j "k p'j K'rjkw'rj K'v'j " v'j gq" Ápi "p K'f wpi "i j K'v'j "p'rjkw'x<"nj 1/2pi " e"xp p'pj pi "n "fq"tk pi "e c"o "pj " K'x K' pi K'rj'v'rjkw'pi K'm "j w' "v "ej K'xk e"t "k p."t "t pi "j r'j K'rjkw' e"nr"t'aK' x K' q"nw v'ej K'rj K'p>>OX"ff <lo v'pi K' v'j <pi "o wc"o "a {"o >e."ucw'nj K'm "j r" pi " -" ej r'pj p't "k p'x<q"v "rjkw'f q'pi K'ewpi "e r'j <pi "i K' p."j K'rjkw' >" -" e"ej w' p' p'vc{"pi K'v'j "dc"v'j "pi K' v'j <pi "d v'dw e'rj K'v'j "k p'ej q'pi K'e o "rjkw'p<{"pi c{" e "tqpi "t pi "j r'pi K'ewpi "e r'j <pi "xK'rj o "j r" pi "nj 1/2pi "i kcq'j <pi "ej q'pi K'o wcO'

Vj "dc."tính lưu thông của hối phiếu"v'j "j k p'j K'rjkw'e>"v'j " e"ej w' p'pj pi " o v'j c{"pj k w'n p'tqpi "v'j K'j p'e c'p>>"d K'x "j K'rjkw'h'k'n pj " 1/4k p'e c'o v'pi K'p<{" x K'pi K'nj "e."j K'rjkw'e>"o v't "i K' "k p'pj v' pj."e>"o v'v'j K'j p'pj v' pj."v'j K'j p' p<{"v'j pi "k"pi p"x<" e"pi K'v'j "k p'ej r'pj pOPj "x {"pj "x<q"v'pj "t w'v pi "x<" v'pj "d v'dw e'pi j c'x "t "k p'o <"j K'rjkw'e>"v'pj "n w'v j 1/2pi O'

3.2.2. Việc thành lập hối phiếu và lưu thông hối phiếu

" X'j K'rjkw'rj Kh w'j <pj "p'p'p>>"rj K'e>"o v'j "pj "v'j e'pj v' pj " "pi K'c'e>"v'j " f "f <pi "rj "p"dk v'j K'rjkw'x K'e'a e'rj pi "k p'v'j cpj "q'a p"nj "a eOJ K'rjkw'v'j pi "o K'k' o v'x p'd p'z'a e'pj p'o v't'a k'x "t "k p'e>"v'pj "ej v'v'j pi "o k'ej q'p'p'j K'rjkw'rj K'e>" o v'p K'f wpi "pj v' pj "rj Áj r'x Khw v'n "ej K'rj K'p>O'

Thứ nhất, về mặt hình thức. "j "pj "v'j e'e c'j K'rjkw' e"s w' " pj "pj "ucw<

J K'rjkw'rj Khko "v'j <pj "x p'd pOJ K'rjkw'p>k" k p'v'p." k p'v'j q K'xOk" w'nj 1/2pi "e>" i K' "t "rj "a r"n O'

J "pj "o w'e c'j K'rjkw' "Xk v'P co "fq"Pi "p"j <pi "Pj <"p e"v'j pi "pj v'rj "a v'j <pj O' K'x K'e'a e"p e"nj "a e."j "pj "o w'e c'j K'rjkw'v'j pi "o K'f q"v "pj "p"v " pj "tc"x<"v "rj "a v' j <pj OJ "pj "o w'e c'j K'rjkw'h'j 1/2pi "s w' "v' pj "i K' "t "rj "a r"n "e c'j K'rjkw'O'

Pi 1/2pi "v q"nr "j K'rjkw'h'k"pi 1/2pi "xk v'j q e"kp"u p." a pj "o "a {"u p." a pj "o "a {" d pi "o v'v'j "k pi "pj v' pj "x<"v'j pi "pj "v'v'k pi "Cpj "h'k pi "v'j 1/2pi "f pi "e c'pi 1/2pi "v q" nr "j K'rjkw'O v'j K'rjkw'u "nj 1/2pi "e>"i K' "t "rj "a r"n "p w'p>" e"v q'n r "d pi "pj k w'pi 1/2pi " pi "nj "a e'pj cwOPj pi "j K'rjkw'xk v'd pi "d A'v'ej "d pi "v'j "o e"f "rj c'kpj "o e" " w't " v'j <pj "x'z'i k' "t O'

J K'rjkw'e>"v'j "nr"v'j <pj "o v'j c{"pj k w'd p."o k'd p" w' a pj "u "v'j "v."e'a e"d p" w'e>"i K' "t "pj "pj cwOMj K'v'j cpj "q'a p."pi "p"j <pi "v'j pi "i K'j K'rjkw'ej q'pi K'v'j "k p" nko "j ck'n p"m "k r"pj cw' "rj 1/2pi "v'j v'n e."d p"p<q" p"t e"v'j "u " e"v'j cpj "q'a p"t e." d p"p<q" p"ucw'u "t "v'j <pj "x'z'i k' "t OX"x {"t "p"j K'rjkw'v'j pi "i j K'e-w'öUcw'nj K'pj "p" v'j {"d p"v'j "pj v'e c'j K'rjkw'p<{"*d p"v'j "j ck'e>"eÁpi "p K'f wpi "x<"pi <{"v'j "a pi "nj 1/2pi "t " k p'v'v'j "d p'u "o v'e c'j K'rjkw'v'd p'u "j ck' n K'j K'öUcw'nj K'pj "p"v'j {"d p"v'j "j ck'e c'j K' rjkw'p<{"*d p"v'j "pj v'e>"eÁpi "p K'f wpi "x<"pi <{"v'j "a pi "nj 1/2pi "t "k p'v'v'j K'rjkw'nj 1/2pi " e>"d p'rj O'

Thứ hai, về mặt nội dung, v'j gq"Nw v'Vj pi "pj v'x "J K'rjkw'dcp"j <pj ""v'j gq"E1/2pi " e" I gpgxg"3; 52 (Uniform Law for Bill of Exchange - ULB), o v'j K'rjkw'rj K'dcq"i "o " "p K' f wpi "d v'dw e"ucw" -{<

1. Tiêu đề của hối phiếu<Ej "J K'rjkw'h'k"K'w' "e c"o v'j K'rjkw'v'j k w'k w' "p<{"j K'rjkw'u "t "v'j <pj "x'z'i k' "t OPi 1/2pi "e c"K'w' "rj K'eÁpi "pi 1/2pi "e c"v'q<p"d "p K' f wpi "j K'rjkw'O"

2. Địa điểm và ngày ký phát hối phiếu<v'j pi " c'ej "e c'pi Kh r'j K'rjkw'h'k" c" ko "m "rj "a v'rjkw'v'j K'rjkw' e"m "rj "a v' " -w'v'j "n {" c" ko "m "rj "a v' " >O O v'j K'

rj k wñj 1/2pi 'i j kt ð" c" k o 'm 'rj a v'pi k'c'ej q'rj 2r'n {" c'ej 'd'p'e pj 'v'p'e c'pi k'm " rj a v'ko " c" k o 'm 'rj a v'j k'rj k w'p w't 'p'j k'rj k w'v'k w'e " c'ej 'e c'pi k'rj a v'j <pi " v'j k'rj k w' " >x'z'i k'v' O'Pi <{"v' a'pi 'm 'rj a v'j k'rj k w'e" " pi j c'swcp't pi 'vtqpi 'xk e'z'a e" pj 'm 'j p'v' 'v'k p'e c'j k'rj k w'e"m 'j p'p w'j k'rj k w'ij kt pi <ð'Ucw'Z'pi <{"m 'v'pi <{"m 'rj a v'j k'rj k w'p<{'ð'P'pi <{"m 'rj a v'j k'rj k w'e'1/2'p'rk'p'swcp" p'ñj "p pi 'v'cpj 'v'q'p'e c" j k'rj k w'O'X'f . 'p w'pi <{"m 'rj a v'j k'rj k w'z {"tc'ucw'pi <{"pi k'e"pi j c'x "v' 'v'k p'j k' rj k w'o v'ñj "p pi 'v'cpj 'v'q'p'pj 'd 'rj a "u p.'d " c'tc'v'c.'d 'ej v'x'k'v'v'j . 'ñj "p pi 'v'cpj " v'q'p'j k'rj k w' " >'ñj 1/2pi 'e'1/2'p' c'0

3. *Mệnh lệnh đòi tiền vô điều kiện một số tiền cụ thể* <ñj k'rj k w'ñk'o v'o pj 'h'pj " 1/2'v'k p." ñj 1/2pi 'rj k'ñk'o v'{'w'e w' 1/2'v'k p'O'X'k e'v' 'v'k p'ñk'x'1/2' k w'ñk p."e"pi j c'ñk'vtqpi 'j k'rj k w' ñj 1/2pi " e'xk p'n 'f'q'p'q'ñj a e.'v' 'h 'f'q'j k'rj k w'v'a k'x k'ñw v'j k'rj k w." 's'w' v' pj 'e" " v' 'v'k p'j c'{"ñj 1/2pi O'Số tiền của hối phiếu"ñk'o v'u 'v'k p'pj v' pj .v e'ñk'o v'u 'v'k p" e'ij k' o v'e'a ej " p'i k'p'x'c't'z'<pi .pi k'v'e"v'j 'pj .p'sw' "dk v' e'u 'v'k p'rj k'v' 'ñk'dc'q" pj k'w'ñj 1/2pi 'e p'sw'e'a e'pi j k'r'x 'v'pj 'v'q'p'p'q'f'Á'ñk" p'i k'p'O'U 'v'k p" e'ij k'e"v'j 'x c" d pi 'u 'x c'd pi 'ej 'j q e'j q <p'v'q'p'd pi 'u 'j c'{"j q <p'v'q'p'd pi 'ej O'U 'v'k p'e c'j k'rj k w' rj k'pj v't'x' k'pj cw'vtqpi 'e'a ej 'ij k'v't pi 'j r'e"u 'ej 'pj 'h'ej 'i k c'u 'v'k p'd pi 'u 'x <'u " v'k p'd pi 'ej 'v' .pi k'v'v'j pi 'e p'e 'x'q'u "v'k p'ij k'd pi 'ej O'v't pi 'j r'e"u 'ej 'pj " nej 'i k c'u 'v'k p'v'q'p'ij k'd pi 'u 'j c'{"v'q'p'ij k'd pi 'ej 'v' .pi k'v'e p'e 'x'q'u 'v'k p'pj " j p'0

4. *Thời hạn trả tiền* e c'j k'rj k w'i o 'e">4'ñj k'v'j k'j p'v' 'v'k p'pi c'{'x <'v'j k'j p'v' 'v'k p' ucw'O'E'a ej 'ij k'v'j k'j p'v' 'v'k p'pi c'{'v' pi 'ñk'ð'P'ic'{"ucw'ñj k'pj .p'v'j {"d p'v'j "O'e c'j k' rj k w'p<{'O'j q e'ð'Ucw'ñj k'pj .p'v'j {"d p'v'j "O'e c'j k'rj k w'p<{'O'O'E'a ej 'ij k'v'j k'j p'v' " v'k p'ucw'v'j pi 'e">5'e'a ej <

P w'o e'v'j k'i kcp'v'pj "v'pi <{"ej r'pj p'j k'rj k w'v'j . 'ij k'ð'Z'pi <{"ucw'ñj k'pj .p'v'j {" d p'v'j "O'e c'j k'rj k w'p<{'O'j

P w'v'j k'j p'v' 'v'k p'v'pj "v'pi <{"m 'rj a v'j k'rj k w'v'j . 'ij k'ð'Z'pi <{"m 'v'pi <{"m 'd p' O'e c'j k'rj k w'p<{'O'j

P w'v'j k'j p'ñk'o v'pi <{"e 'v'j 'pj v' pj 'v' . 'ij k'ð' p'pi <{"O'e c'd p'v'j "O'e c'j k' rj k w'p<{'O'O'vtqpi '5'e'a ej 'v'p' .e'a ej 'v' 'pj v'v'j pi " e'u 'f'pi 'j p'e 0"

Pj pi 'e'a ej 'ij k'v'j k'j p'v' 'v'k p'e c'j k'rj k w'o 'j .v k'pi j c'ñj k'p'ej q'pi k'v'ñj 1/2pi " v'j 'z'a e" pj " e'v'j k'j p'v' 'v'k p'ñk'dc'q'pj k'w'j q e'p">dk p'xk e'v' 'v'k p'e c'j k'rj k w'v'j <pi " e"> k w'ñk p'v' .j k'rj k w'u 'x'z'i k'v' O'X'f 'ij k'ð'Ucw'ñj k'w'w'k p'e r'e pi 'v' .v' 'ej q'd p' v'j 'O'e c'j k'rj k w'p<{'ð'j q e'ð'Ucw'ñj k'j <pi 'j >c" -" e'ñk o 'pi j k o 'z'qpi 'O'v' .v' 'ej q'd p' v'j 'O'e c'j k'rj k w'p<{'O'O'

5. *Địa điểm trả tiền của hối phiếu* "ñk" c" k o " e'ij kt ð"v'p'j k'rj k w'p w'j k'rj k w' ñj 1/2pi 'i j kt ð'j q e'ñj 1/2pi 'i j k' c" k o 'v' 'v'k p'pi k'v'e"v'j 'h {" c'ej 'ij k'd'p'e pj 'v'p'e c" pi k'v' 'v'k p'ñk" c" k o 'v' 'v'k p'0

6. *Người hưởng lợi* 's'w' " pj " o v't e'e c'v' j k'rj k w'v' e'v'k p'ñk'pi k'm 'rj a v'j k' rj k w'j q e'e"v'j 'ñk'pi k'ñj a e'f'q'pi k'm 'rj a v'j k'rj k w'ej " pj 0

7. *Người trả tiền hối phiếu* " e'ij kt ð" " o v't e.'i >e'v'a k'ew k'e'Á'pi 'e c'v' j k'rj k w." ucw'ej 'õi k'0

8. *Người ký phát phiếu* " e'ij k' " o v't e.'i >e'rj k'ew k'e'Á'pi 'e c'v' 'rj k w'O'E p" e" dk v'ej Á' "ñk'v'v'e 'pj pi 'pi k'e"ñk'p'swcp" e'ij k'v'p'v' j k'rj k w'rj k'ij kt ð" {" "v'p." c'ej 'o <'j "f'Á'pi" " pi 'm 'j q v' pi 'ñpj 'f'q'cpj O'Pi k'm 'rj a v'j k'rj k w'rj k' m 'v'p' v'p' o v't e.'i >e'rj k'ew k'e'Á'pi 'e c'v' j k'rj k w' >O'Pi k'm 'rj a v'j k'rj k w'rj k' pi 'm " o w'ej "m 'x k'o v'e 's'wcp'ej w'p'v'a ej . 'ñj 1/2pi " e'rj 2r' {"s'w' p'ej q'pi k'ñj a e'm " v'j c'{"o .pj 'v'p'j k'rj k w'O'Ej 'm 'rj k' e'm 'd pi 'v'c'{"x <'ñj 1/2pi " e" >pi 'f' w' 3'ñ'p'ej " m 0"

F k' -{'ñk'o w'j k'rj k w'f'Á'pi 'vtqpi 'rj pi 'v' e'pj 'v' w'0"

O WJ KRJ K W
*F Ápi "tqpi 'rj pi 'y e'pj 'y w"

"

J Krj k w'u '7; 6: 2"
 U "k p<: .222WUF ".....Vqm{ q.'pi <{ '52 28B; ; : "
 "

 Ucw'nj k'pj .p'y { "d p'y "PJ V'e c'j Krj k w'p<{ "d p'y "J CKe»"eÁpi "p k'f wpi "x<"
 pi <{ "y^a pi "nj 1/2pi "t "k p+"t "y gq'n pj "e c"Pi -p'j <pi "j w'j p"VQM Q"o v'u "k p"n"
 ej "p"pi <p" 1/2r'O "ej p0
 "

 I k'V pi "e/2pi "y'zw v".....E1/2pi "y' y pi "o k'j w'j p"
 pj r "nj w'o^a { "J <P K".....F ckej k/"Vqm{ q"
*M +"

(Nguồn: Đinh Xuân Trinh. 1996. Trang 81)

"

Pi q<k'pj pi "p k'f wpi "d v'dw e"p'w't'p."j Krj k w'e/2p"e»"y "dcq'i o "y' o "pj pi "
 p k'f wpi "nj^a e'f q'j c'k'd'p'y c'y w p."o k p'k'e^a e'p k'f wpi "p<{ "nj 1/2pi "nko "uckh e"Vpj "ej v'e c"
 j Krj k w'f q'w'v's w' " pj 0"
 X'f . "nj k'f Ápi "j Krj k w'k'o v'rj pi "k p" 1/2k p'e c'rj pi "y e"Vp'f pi "ej pi "
 v . "j Krj k w'u "e»"o w'f k' -{0

O WJ KRJ K W
*F Ápi "tqpi 'rj pi 'y e"Vp'f pi "ej pi "v +"

"

J Krj k w'u '7; 6: 2"
 U "k p<: .222WUF ".....Vqm{ q.'pi <{ '52 28B; ; : "
 "

 Ucw'nj k'pj .p'y { "d p'y "J CKe c'j Krj k w'p<{ "d p'y "PJ V'e»"eÁpi "p k'f wpi "x<"
 pi <{ "y^a pi "nj 1/2pi "t "k p+"t "y gq'n pj "e c"Pi -p'j <pi "j w'j p"VQM Q"o v'u "k p"n"
 ej "p"pi <p" 1/2r'O "ej p0
 Vj w e"kk'nh q p'e c"V pi "e/2pi "y'zw v'pj r "nj w'o^a { "J <P kOM "rj^a v'ej q'Pi -p'j <pi "
 Pi q k'y pi "Xk vP co ."J <P kOVj gq"NE"u "4388228"o "pi <{ "7/8/3; ; : 0"
 "

 I k'Pi -p'j <pi "Pi q k'y pi "Xk vP co ".....E1/2pi "y' y pi "o k'j w'j p"
F ckej k/"Vqm{ q"
*M +"

(Nguồn: Đinh Xuân Trinh. 1996. Trang 84)

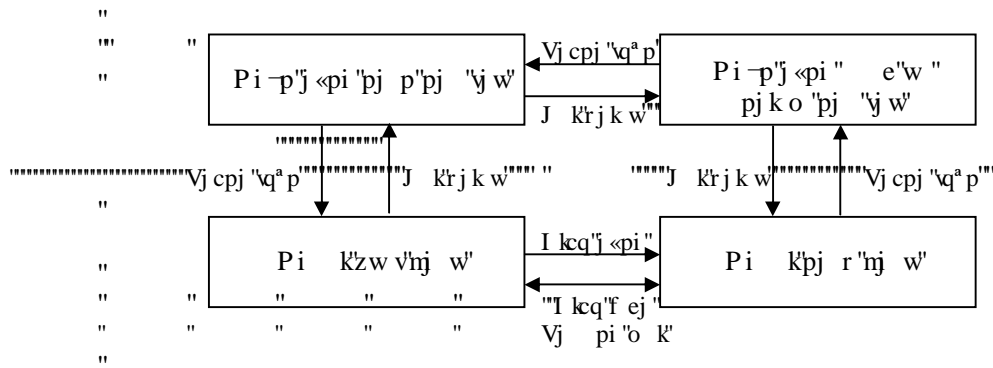
"

Kx k'j Krj k w'f Ápi "tqpi "t pi "j r"p<{ ."o v'u "p k'f wpi "e c'j Krj k w" -"e»"u "
 y c{" k"uqpi "nj 1/2pi "nko "y c{" k'Vpj "ej v'e c'j Krj k w" »."e "y "n<Pi k't "k p"j k'
 rj k w'p<{ "n'Pi -p'j <pi "Pi q k'y pi "Xk vP co 0Pi -p'j <pi "Pi q k'y pi "Xk vP co "n'pi -p"
 j <pi "o "NIE"y gq" { 'w'e w'e c"V pi "e/2pi "y'zw v'pj r "nj w'o^a { ." pi -p'j <pi "p<{ "eco "m v't "
 k p'ej q"e/2pi "y' y pi "o k'j w'j p"Vqm{ q"y gq"NE"u "4388228"o "pi <{ "8/7/3; ; : ."
 e/2pi "y' p<{ "rj^a v'j Krj k w" 1/2k p'pi -p'j <pi "o "NIE0Pj pi "p k'f wpi "d "uwpj "x<q'j Krj k w'
 p<{ "ej pi "swc"ej "n"u "o k'pj "j c"t^aej "pj k o "e c"pi k't "k p"y c{ "y "ej q"V pi "e/2pi "y'
 zw v'pj r "nj w'o^a { "J <P k'tqpi "nj w'p'nj "y "Vp'f pi 0

Sơ đồ lưu thông hồi phiếu

J Krj k w'ucw'nh k'rj^a v'j <pj "u " k'x<q'h w'y 1/2pi 0F k' -{ "n'k'u " "o k'pj "j q "ej q'sw'k'
 t.pj "n w'y 1/2pi "j Krj k w'y gq"rj pi "y e"pj "y w't p0Ej Ápi "x"u "vo "j k w'm "j p" "
 ej pi "6"nj k'vo "j k w'x "e^ae'rj pi "y e"y cpj "q^ap'sw e'v 0"

"



Hình 3.1. Sơ đồ lưu thông hối phiếu

3.2.3. Quyền lợi và nghĩa vụ của những người có liên quan đến hối phiếu

Vj gq'Nw v'M "rj k w'x«J K'rj k w'sw e'v p o "3;: 4."sw{ p'n k'x«pi j c'x "e c"e'a e' d'p'tk'p'swcp" p'j k'rj k w' e'sw{" pj "tqpi 'ej pi "KXO'

Người ký phát hối phiếu<pi k'm 'rj^av'j K'rj k w'tqpi "pi q k'v pi "n"pi k'zw v' nj w'pi k'ewpi " pi "e^ae'f ej 'x "e»'tk'p'swcp" p'zw v'pj r'nj w'j <pi 'j »cO'

" Pi k'm 'rj^av'j K'rj k w'e»"t^aej "pj k o "m 'rj^av'j K'rj k w'ej q" Àpi "nw v'm "v'p'x«q" i »e'd'p'rj k'rj k'f k' "o v'v' "t e'v 'j k'rj k w'OMj k'j k'rj k w' " e'ej w' p'pj pi "d " v'ej k't "k p'v'."pi k'm 'rj^av'j K'rj k w'e»"t^aej "pj k o "rj k'j q«p't "k p'n k'ej q'pj pi " pi k'j pi "h k'e c'v 'j k'rj k w' »O'

" Sw{ p'e c'pi k'm 'rj^av'j k'rj k w' e'v' 'j k p't'p'j ck'o v'ej "{ w'dcq'i o 'sw{ p" j pi "h k'u "k p'i j k't'p'j k'rj k w'x«sw{ p'ej w' p'pj pi 'j pi "h k' »'ej q'pi k'nj^aeO'

Người trả tiền hối phiếu<Pi k't "k p'j k'rj k w'tqpi "pi q k'v pi "n"pi k'pj r' nj w'n"pi k'u 'f pi "e^ae'ewpi " pi "f ej "x "e»'tk'p'swcp" p'zw v'pj r'nj w'j <pi 'j »cOMj k' f Ápi 'j k'rj k w'n"rj pi "k p' "k'k p'e c'rj pi "v' e'v'p'f pi "ej pi "v .pi k't "k p'j k' rj k w'n k'n"pi -p'j <pi "o "NIE"j c{"pi -p'j <pi "z^ae"pj pO'vt^aej "pj k o "t "k p'e c'pi -p'j <pi " k'x k'j k'rj k w'ej "i k'j p'tqpi 'v' k'j p'j k w'n e'e c'NIEO'

" Vt^aej "pj k o "e c'pi k't "k p'j k'rj k w'n"rj k't "k p'j k'rj k w'v'j gq' Àpi "pj pi " k w'sw{" pj "tqpi 'j k'rj k w'OP w'n"j k'rj k w'e»"m 'j p.pi k't "k p'rj k'm "ej r'pj p" t "k p'j k'rj k w'nj k'pj .p'v' { 'j k'rj k w'OXk e'ej r'pj p'p«{"n'x'½ k w'nk pO''

" Sw{ p'n k'e c'pi k't "k p'j k'rj k w'n'e»"sw{ p'v'ej k't "k p'j k'rj k w'nj k'ej c" m'ej r'pj pO'

Người hưởng lợi hối phiếu<Pi k'j pi "n k'j k'rj k w'n"pi k'e»"sw{ p" e"pj p" u "k p'e c'j k'rj k w'OPi k'p«{"e»"v' "n" d p'v'j -p"pi k'm 'rj^av'j K'rj k w'e pi "e»"v' "n" o v'pi k'nj^ae'f q'pi k'm 'rj^av'j k'rj k w'ej " pj .j q e'f q'pi k'j pi "h k'ej w' p'pj pi " sw{ p'j pi "h k'j k'rj k w'e c'o .pj "ej q'pi k' »'d pi "v' "v e'm 'j wO'

Người chuyển nhượng hối phiếu<N«"pi k' go "sw{ p'j pi "n k'j k'rj k w'e c'o .pj " ej w' p'ej q'pi k'nj^ae'd pi "v' "v e'm 'j wOPi k'ej w' p'pj pi " w'k'p'e c'j k'rj k w'n" pi k'm 'rj^av'j k'rj k wO'

Người cầm phiếu n"pi k'e»"sw{ p'pj p"v'k p'j k'rj k w'nj k'j k'rj k w' e"t "k pO' Pi k'e o "rj k w'n"pi k'm 'rj^av'j k'rj k w'p w'cpj "v"nj ½pi "ej w' p'pj pi "j k'rj k wO' Vtqpi "t pi "j r'j k'rj k w' e'ej w' p'pj pi "v'."pi k'e o "rj k w'n"pi k'j pi "n k' ew k'e Ápi "e c'j k'rj k wO'

" P w'j k'rj k w'nj ½pi "i j k'v'p'pi k'j pi "h k' "o v't e'e c'v 'j k'rj k w'v e'n"j k' rj k w'x'½f cpj "v' .d v'e "pi k'p«q"e o "j k'rj k w'e pi "t "v'j <pj "pi k'j pi "n k'OP w'j k' rj k w' e'ej w' p'pj pi " "o v'ucw'd pi "e^aej "m 'j w' "t pi "v'."pi k'p«q"e o "rj k w' e pi " w't "v'j <pj "pi k'j pi "h k'j

3.2.4. Các nghiệp vụ liên quan đến hối phiếu

" F K' -{ "i k K'j k w"7"pi j k r "x "e "d p"rKp"swcp" p"j K'rj k w'dcq"i o "ej r "pj p" j K'rj k w"m "j w"j K'rj k w"d q"n~pj "j K'rj k w"v "ej K'/"n"j a pi "pi j "j K'rj k w"x <"ej k v"n"j w" j K'rj k w"0"

Chấp nhận hối phiếu: (Acceptance)

" J K'rj k w'ucw"n"j k' e"m "r"j a v"r j k' e"zw v"t~pj "ej q"pi K't "k p" "pi K'p<{" m "ej r "pj p"t "k p."pj v"n" K'x K'j K'rj k w'e>"m "j p'O v"j K'rj k w" -" e"m "ej r" pj p'o k'e>"u "k p"e {"tqpi "j cpj "q" a p'O V"j K' j p"ej r "pj p"e>"j " e"i k K'j "ej "j gq"j cK' t pi "j r "ucw" -{<

Thứ nhất. 'p w"j cKd' p"n"j 1/pi "e>"s w" pi "i."n"j a e"j . "j gq"n"v v"s w" pi "j K'j p"ej r" pj p"n"34"j a pi "m "v "pi <{"m "r"j a v"j K'rj k w"0

Thứ hai. 'p w"j cKd' p"s w" pi "t" x K'p j cw"tqpi "j r" pi "o w" d" a p"j q e"tqpi "j "v" p" f pi "j K'j p"e "j "r j K'zw v"t~pj "j K'rj k w" "ej r "pj p."j . "j K'rj k w"r j k' e"zw v"t~pj " "ej r "pj p"tqpi "j K'j p" >O X" f . "j K'j p"j k w"n e"e c"j "v" p" f pi "n"67"pi <{."j c{"n" j v"j p"42"pi <{"m "v "ucw"pi <{"i k q"j <pi "j . "j K'j p"ej r "pj p"j K'rj k w"ej "tqpi "x 1/pi "42" pi <{" " >."p w"s w" .v e"n" <"NIE" -"j v"j k w"n e."pi -"p"j <pi "o "NIE"u "v "ej K'j cpj "q" a p"v " j K' r j k w"i K' p."p w"n"t "k p"pi c{."j q e"v "ej K'ej r "pj p"j K'rj k w"p w"n"t "k p"ucw"0

" U "ej r "pj p"j K'rj k w" e"i j K'x <q"o v"t e."i >e" f K'd' p"t a k'e c"v "j K'rj k w"x <" e"i j K'd pi "ej "đej r "pj p"đ" xk v"m "d' p"ej "m "e c"pi K't "k p O P i q <k'e 1/pi "j e"ej r" pj p"t' p."WND"e' l' p"ej q"r j 2 r "pi K't "k p" f Á pi "pj pi "ej "n"j a e"v pi "v "j "j k p"u "ej r" pj p"e c"o .pj "pj "đz a e"pj p"đ .đ pi " ö .đ pi " t "k p"đ

" Pj pi "u "ej r "pj p"e c"pi K't "k p" e"j e"j k p"t' p"v "j K'rj k w" d pi "pj pi " ej "o "j . "v k pi j c"n"j k p"ej q"j K'rj k w"o v"p j "ej v"n"v "pj "e c"p"u "t "j <pj "x 1/đi k "đ O "

" E pi "e>"j "pi K't "k p"m "ej r "pj p"x <q"o v"ucw"e c"v "j K'rj k w"0 Vtqpi "t pi " j r "p <{" "r j -"p"dk v"x K'm "j w"ej w" p"pj pi . "pi K't "k p" d v"dw e"r j K'v"p"t pi " Á pi " j gq"e' l' pi "j e"m "ej r "pj p"p' w"t' p'O

" Vtqpi "j cpj "q" a p"s w e"v . "pi K'v"n"j K't "u "ej r "pj p" d pi "o v"x p"j "t k pi "j q e" ej r "pj p"i r "pj k w"j K'rj k w" d pi "o v"x p"j "ej w pi O' k w p <{"n"v v"eqk"n" x 1/đi k w"0

" Pi <{"j a pi "m "ej r "pj p"n"j 1/pi "r j K'n"o v" { "w"e w" d v"dw e O P j pi "t' p"j e"v "u " f pi "j K'rj k w"pi K'v"j {"e>"n"j K'j K'rj k w" 1/4"j K'm "ej r "pj p"e>"i j K'pi <{"j a pi . "e>" n"j K'n"j 1/pi "e p"i j K'pi <{"j a pi O'

" K'x K'j K'rj k w'e>"m "j p" e"z a e" pj "tqpi "v pi "n"K"đZ "pi <{"m "v "pi <{"pj . p" j {"d p"j "O"e c"j K'rj k w"p <{" "O"j . "pi <{"j a pi "m "ej r "pj p"n"pi <{"pj . p"j {"j K'rj k w"0 >"n"o e"j K'k p" "v"p j "t c"m "j p"e c"j K'rj k w"0

Vj gq"n"v v"j K'rj k w"e>"đ" e" a ej "m "ej r "pj p"j K'rj k w'ucw<

Vj gq"e" a ej "ej r "pj p"pi p."pi K'ej r "pj p"ej "e p"i j K'v"p" p"x "o .pj "x <"m "v" p'O

X" f <E 1/pi "v "D k" J w "

*M "V p +"

Vj gq"e" a ej "ej r "pj p" {" . "pi K'ej r "pj p"i j K'u "k p" -"i j K't' p"j K'rj k w" c" k o " j y cpj "q" a p"x <pi <{"m "ej r "pj p'O

X" f <E j r "pj p" 322 022 "WUF "

Pi <{" "O"j a pi "O"p o "O"

*M "V p +"

Vj gq"e" a ej "ej r "pj p"o v"r j p."pi K'ej r "pj p"i j K'u "k p"o .pj "ej r "pj p"x <"m "v" p'O

X" f <E j r "pj p"; 7022 "WUF "

Pi <{" "O"j a pi "O"p o "O"

*M "V p +"

"

Ký hậu hối phiếu: (Endorsement)

"

" M "j w'j K' rj k w' n' j . p j " y e " " e j w' p " p j p i " j K' rj k w' P i K' j p i " n K' o w p " e j w' p " p j p i " j K' rj k w' e j q " p i K' n j " a e " y . ' r j K' m " x « q " o v' u c w' e c " v " j K' rj k w' t K' e j w' p " j K' rj k w' e j q " p i K' » 0 "

" J « p j " x k m " j w e » " j c k " p i j c ' r j " a r " n < * 3 + p » " y c ' p j p ' u " e j w' p " s w' p " n k j K' rj k w' e j q " p i K' n j " a e " y g q " s w' " p j " t q p i " o v' u c w' e c " j K' rj k w' O U " m " j w' p « { " o c p i " v p j " t w' v p i . " e » " p i j c " n " p i K' m " j w' n j 1 / 2 p i " e p ' p ' w' n " f q " e c " u " e j w' p " p j p i " x « " e p i " n j 1 / 2 p i " e p ' r j K' v j 1 / 2 p i " d " a q " e j q " p i K' t " k p " d k v " x " u " e j w' p " p j p i " » " o « " p i K' e " e j w' p " p j p i " p i j k o " p j K' p " t " y « p j " p i K' j p i " n K' e c " j K' rj k w' » = * 4 + " x k e " m " j w' j K' rj k w' z " a e " p j " t " a e j " p j k o " e c " p i K' m " j w' x " x k e " t " k p " j K' rj k w' x k' p j p i " p i K' e o " r j k w' u c w " » 0 " V t q p i " e j w' p " p j p i " t " a K' s w' p " f - p " n w v " p i K' e j w' p " p j p i " e j " o " d q " t p i " e q p " p " e » " y k w' u " k p " e " e j w' p " p j p i " o « " n j 1 / 2 p i " o " d q " t p i " e q p " p " u " y c p j " v a " p " u " p " » 0 " V t q p i " n w " v j K' rj k w' v j . " p i K' m " j w' n j 1 / 2 p i " p j p i " o " d q " t p i " p i K' t " k p " j K' rj k w' e » " o " e p " u " k p " i j K' t ' p " j K' rj k w' o « " e / p " o " d q " t p i " o . p j " u " t " k p " j K' rj k w' » " e j q " p j p i " p i K' e " e j w' p " p j p i . " p w' p j " p i K' t " k p " v " e j K' v c p j " v a " p " j K' rj k w' » . " d K' x " p i K' m " j w' n " p i K' » p i " x c k ' t 1 / 4 e j " p i " t q p i " x k e " m " r j " a v j K' rj k w " m " v " p " x « q " j K' rj k w' p j p i " j K' rj k w' e » " e " e j r " p j p " j c { " n j 1 / 2 p i " n K' n " x p " n j " a e 0 "

" M " j w " e " i j k " o v' u c w' e c " j K' rj k w' f K' 6 " j . p j " y e " u c w " - { <

Ký hậu trưởng " * D n e p m ' g p f q t u g o g p v " n " x k e " m " j w' n j 1 / 2 p i " e j " p j " p i K' e " j p i " s w' p " n k j K' rj k w' f q " y " v e " m " j w' o c p i " n K' O P i K' m " j w' e j " m " v " p " o v' u c w' e c " j K' rj k w' j q e " p w' e » " i j K' v " e j " i j K' e j w p i " e j w p i " p j " o t " e j q " O O X K' e " a e j " m " j w' p « { . " p i K' p « q " e o " j K' rj k w' u " t " y « p j " p i K' e " j p i " s w' p " n k j K' rj k w' x « " x k e " e j w' p " p j p i " m " k r " e c " p i K' e o " r j k w' p « { " n j 1 / 2 p i " e p ' r j K' m " j w' p c . " e j " e p " t c q " v c { " n " O P i K' e o " r j k w' e » " y " e j w' p " j . p j " y e " m " j w' t p i " p « { " u c p i " j . p j " y e " m " j w' n j " a e " d p i " e " a e j " i j K' v ' o " e - w " o t " y g q " n p j 1 / 2 p i " Z o " p w' n " m " j w' y g q " n p j " j q e " o e j K' t " e j q " 1 / 2 p i " Z o " p w' n " m " j w' j p " e j " x 0 0 "

Ký hậu theo lệnh " * V q " q t f g t " g p f q t u g o g p v " n " x k e " m " j w' e j " p j " o v " e " a e j " u w " q " a " p " t c " p i K' j p i " n k j K' rj k w' f q " y " v e " m " j w' o c p i " n K' O P i K' m " j w' e j " e p " i j K' e - w " o t " y g q " n p j 1 / 2 p i " Z o " x « " m " v " p O P j " x { . " p i K' j p i " n k j K' rj k w' p « { " e j c " e " s w " p j " t ; " t « p i . " e p ' r j K' u w " q " a " p " e c " 1 / 2 p i " Z O P w " 1 / 2 p i " Z " t c " n p j " t " e j q " o v " p i K' n j " a e " y . " p i K' » " u " t " y « p j " p i K' j p i " n k j K' rj k w " p w " 1 / 2 p i " Z " l o " n p i " y . " p i K' j p i " n k j K' rj k w " p i " p j K' p " n " 1 / 2 p i " Z O "

" X K' e " a e j " m " j w' p « { . " j K' rj k w' u " e " e j w' p " p j p i " m " k r " p j c w " p " n j K' p « q " p i K' j p i " n K' e w K' e Á p i " n j 1 / 2 p i " m " j w' e j w' p " p j p i " p - " p j p i " r j K' t e " n j K' j K' rj k w' p j " p " t " k p O X " x { . " m " j w' y g q " n p j " n « " m " K' m " j w' t v j 1 / 2 p i " f p i " t q p i " y c p j " v a " p " s w e " v 0 "

Ký hậu hạn chế " * T g u t k k x g " g p f q t u g o g p v " n " x k e " m " j w' e j " p j " t ; " t « p i " p i K' e " j p i " n k j K' rj k w' x « " e j " p i K' » " o « " y 1 / 2 O P i K' m " j w' i j K' e - w " o e j K' t " e j q " 1 / 2 p i " Z o " x « " m " v " p O " K' x K' m " K' m " j w' p « { . " e j " e » " 1 / 2 p i " Z " o K' p j p " e " k p " e c " j K' rj k w " f q " » " 1 / 2 p i " Z " n j 1 / 2 p i " y " e j w' p " p j p i " k r " j K' rj k w' p « { " e j q " p i K' n j " a e " d p i " y " v e " m " j w' p c 0 "

Ký hậu miễn truy đòi " * Y k j q w t g e q w t u g " g p f q t u g o g p v " n " x k e " m " j w' o « " p i K' m " j w' i j K' v ' o " e - w " o k p " t w " 1 / 2 p i K' m " j w " o " e Á p i " x K' o v " t q p i " d c " m " K' m " j w' p " w " t " p O X " f " o " o t " y g q " n p j 1 / 2 p i " Z . " o k p " t w " 1 / 2 x « " m " v " p O " K' x K' m " K' m " j w' p « { . " t q p i " t p i " j r " p « { . " o v " n j K' j K' rj k w' d " v " e j K' t " k p " y . " 1 / 2 p i " Z " n j 1 / 2 p i " e " t w " 1 / 2 h K' k p " e c " p i K' m " j w' t e " k r " e c " o . p j O P w j K' rj k w' e » " p j k w' p i K' m " j w' y g q " n p j " w " i j K' e j " o o k p " t w " 1 / 2 x « q " e j " m " j w' e c " o . p j . " e / p " e » " o v j c { " p j k w' p i K' n j 1 / 2 p i " i j K' e j " o o k p " t w " 1 / 2 " y . " p i " p j K' p " p j p i " p i K' p « { " n j 1 / 2 p i " e " j p i " s w " p " o k p " t w " 1 / 2 p " p " p w' p j " j K' rj k w' d " v " e j K' v c p j " v a " p " y . " j " r j K' p i " t c " y c p j " v a " p " e j q " p i K' j p i " n K' m " k r O M " j w' o k p " t w " 1 / 2 e p i " n " o v " m " K' m " j w " e " u " f p i " p j k w' t q p i " y c p j " v a " p " s w e " v 0 "

Bảo lãnh hối phiếu (Aval)

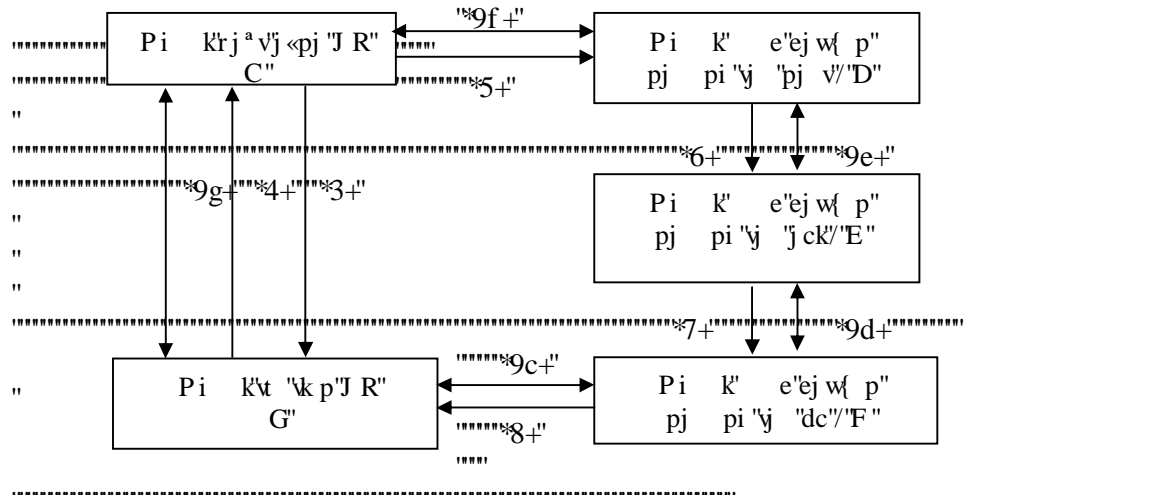
D q'ñpj 'j K'rk w'ñ'u 'eco 'm v'e c'pi K'j 'dc't 'k p'ej q'pi K'j pi 'h k'ñj K'j K' rj k w' p'm 't 'k p'0J .pj 'y e'x p'v 'y 1/2pi 'y pi 'e c'u 'd q'ñpj " e'ij k'd pi 'ej 'õd q' ñpj õ'x«'pi K'd q'ñpj 'm 'V p'0Vj gq'ñw v'WND'ñj 1/2pi 's w' " pj "p k'm 'd q'ñpj " 'o v't e' j c{' 'o v'ucw'e c'v 'j K'rk w'0 't'aj " pj o 'n p'x k'ej 'm 'ej r'pj p'jq e'ej 'm 'j w'e c' pi k'ej w' p'pj pi .j .pj 'y e'd q'ñpj 'rj K' e'ij k'pj 'p»k' 't'p'0

" Pi q«k'j .pj 'y e'd q'ñpj 'y gq'WND's w' " pj .o v'u 'p e'f Ápi 'j .pj 'y e'd q'ñpj " d pi 'o v'x p'y 'tkpi 'dk v'y pi 'i k'ñ'd q'ñpj 'o x0U 'f 'e»'j .pj 'y e'p«{' 'ñ'f q'pi K't " 'k p'ñj 1/2pi 'o w p'pi K'j 'dc' dk v' p'v pj 'j .pj 'w'k'ej 'pj 'e c' 'o .pj " p' 'o e'rj k'd q'ñpj . " p w'u 'd q'ñpj " e'ij k'pi c{' 't'p'j K'rk w'0J .pj 'y e'y 'v'p'f pi 'e pi 'ñ' 'o v'j .pj 'y e' õd q'ñpj 'tkpi 'dk w' " k'x k'j K'rk w'p o 'tqpi 'd 'ej pi 'v 'y cpj 'q'p' e c'rj pi 'y e'v'p' f pi 'ej pi 'v 0J .pj 'y e'd q'ñpj " e'ij k't'p'j K'rk w' 'e-w'õy gq'NIE'u 00o 'pi «{' 00õ" õi K'pi -p'j «pi 'o 'NIE00'0Pi K'zw v'ñj w'ucw'ñj k'i k'c'q'j «pi 'h r' 'o v'j K'rk w'y gq' Ápi " {' w'e w'e c'NIE'ej 'x«'h r' 'd 'ej pi 'v 'y cpj 'q'p' " {" 'x«'rj Áj r'x k'NIE'zw v't .pj 'tqpi " y k'j p'j k'w'ñ e'e c'NIE'y . 'ej e'ej p't pi 'j K'rk w' »'u " e'pi -p'j «pi 'o 'NIE' 't 'k p'0

Từ chối trả tiền hối phiếu - kháng nghị (Protest)

M'j k' p'j p't 'k p'e c'j K'rk w'o «'pi K't 'k p'v 'ej K'y . 'pi K'j pi 'n K'rk K' ej pi 'y e'u 'v 'ej k' »'d pi 'o v'x p'd p' ñj 'a pi 'pi j 0D p'ñj 'a pi 'pi j 'f q'pi K'j pi 'n k' n r 't'c' 'tqpi 'y k'j p'4'pi «{' 'ñ'o 'xk e'k'p'k r'ucw'pi «{' 'j v'j p'e c'j K'rk w'0Uc'w'ñj k'h r' 'd p' ñj 'a pi 'pi j . 'tqpi 'x'1/2pi '6'pi «{' 'ñ'o 'xk e' .pi K'd 'v 'ej k't 'k p' 'rj k'd' q'ej q'pi k'ej w' p' pj pi 't e'k r' " 'k'k p'j q e'e»'y " 'k'k p'd v'e 'pi k'p«q' - 'm 'j w'ej w' p'pj pi " j K'rk w'j q e' 'k'pi k'm 'rj 'a v'j K'rk w'0P w'ñj 1/2pi 'e»'d p'ñj 'a pi " pi j 'x 'xk e'v 'ej k't " k'p'y . 'pi k' e'ej w' p'pj pi " e' 'o k'p' 't'aj 'pj k o 't 'k p'j K'rk w'pj pi 'pi k'm " rj 'a v'x«'pi k'ej r'pj p'rj k'ej w't'aj 'pj k o 'p«{' " k'x k'pi k'ñj 'a pi 'pi j 0'

" Vt'p'y e'v 'pi k'v'y pi 'ñ'o 'pj 'ucw' " " X'f 'C'ñ'pi k'm 'rj 'a v'j K'rk w'D.E.F'h«'pj pi 'pi k' e'ej w' p'pj pi 'k r' " y gq.'F'ñ'pi k' e'ej w' p'pj pi 'ew k'e Ápi 0G'ñ'pi K'rk k't 'k p'j K'rk w'0Mj k'f 'd " G'v 'ej k't 'k p.'F'u 'ñ'o 'y 'v e'ñj 'a pi 'pi j . 'ej w' p'j K'rk w' 'k'k p'E'ñ' 'o 'y gq' 'o v'd p' v'pj 'k p'i o 'u 'k p'e c'j K'rk w'ej k'rj 'ñ'o 'y 'v e'ñj 'a pi 'pi j 'x«'e'aj k'rj 'ñj 'a e'0E' " j q«p't 'ej q'F'x«'t w' " 'k'pi e'h k'D.'x«'e 'pj 'x {' 'ej q' p'COEw k'e Ápi 'C' 't e'k r' " 'k' k'p'pi k'o e'p 0'



Hình 3.2. Sơ đồ chuyển nhượng, từ chối, kháng nghị và truy đòi hối phiếu

(1) Người chủ nợ ký phát hối phiếu (chủ nợ) và gửi đến cho người trả tiền hối phiếu (con nợ)

- (2) Người trả tiền hối phiếu, thừa nhận món nợ trên hối phiếu, ký chấp nhận và gửi trả lại cho người phát hành hối phiếu.
- (3) Người phát hành hối phiếu bán hối phiếu bằng cách ký hậu chuyển nhượng cho người khác.
- (4) Người được chuyển nhượng thứ nhất tiếp tục chuyển nhượng cho người thứ hai.
- (5) Người chủ mới của hối phiếu tiếp tục chuyển nhượng cho người thứ ba.
- (6) Người chuyển nhượng cuối cùng đòi nợ người trả tiền hối phiếu.
- (7a) Con nợ từ chối trả tiền, người bị từ chối trả tiền làm thủ tục kháng nghị.
- (7b-7d) Người bị từ chối trả tiền chuyển hối phiếu truy đòi những người chuyển nhượng trước đó.
- (7e) Người ký phát hối phiếu đòi tiền trực tiếp con nợ.

3.2.5. Các loại hối phiếu

"

Căn cứ vào thời hạn trả tiền của hối phiếu."pi k'v'ej k'j k'rj k w'ko '5'ng k'

Hối phiếu trả tiền ngay"Pi k'v "k p"nj k'pj .p"j { "j k'rj k w'p<< "f q"pi k'e o " rj k w'zw v't .pj "j .rj k'v "k p"pi c { "ej q"j O'

Hối phiếu trả tiền ngay sau một số ngày nhất định."j pi "k"v "k p"ucw"7/9"pi <<{< Pi k'v "k p"nj k'pj .p"j { "j k'rj k w'p<< "f q"pi k'e o "rj k w'zw v't .pj "j . "k p"j < < p"j m " ej r "pj p"v "k p. "ucw" »v "7"/"9"pi <<{ "j . "v "k p"v "j k'rj k w' »O'

Hối phiếu có kỳ hạn"Ucw'o v'j k'i kcp"pj v' pj "i j k'v'p"j k'rj k w"pi k'v "k p" rj k'v "j q e"v"pj "v "pi <<{ "m "rj "a v"j k'rj k w'j q e"v"pj "v "pi <<{ "ej r "pj p"j k'rj k w'j q e"v " o v"pi <<{ "s w" " pj "e "j O'

"

Căn cứ vào hối phiếu có kèm theo chứng từ hay không."e»"j "ej k'j k'rj k w'ko "4" ng k'"

Hối phiếu trơn"Nq k'p<{ " e"i k' p" "k'k p"pi k'v "k p"nj 1/2 pi "n"o "j gq"ej pi " v "j pi "o k'v t qpi "j cpj "q"p"sw e"v .j k'rj k w'p<< "f Ápi " "j w'k p"e e"rj "x p"ej w' p. " d q"j k o .j qc"j pi "x O"j q e" f Ápi " " "k'k p"o wc"j < pi "e c"pj pi "j pi "pj -p"pj r "nj w' kp"e { O'

Hối phiếu kèm chứng từ"Nq k'j k'rj k w'p<{ " e"i k' p"ej q"pi k'pj r "nj w'e»" n"o "ej pi "v "j pi "o k'j k'rj k w'n"o "ej pi "v "e»"j ck'ng k'Nq k'j k'rj k w'm"o "ej pi "v " v "k p"pi c { "x"ng k'j k'rj k w'n"o "ej pi "v "e»"ej r "pj p O'

"

Căn cứ vào tính chất chuyển nhượng của hối phiếu"e»"j "ej k'j k'rj k w'ko "4"ng k'

Hối phiếu đích danh"N<"ng k'j k'rj k w'j k't'j "v p"pi k'j pi "n k'j k'rj k w'nj 1/2 pi " n"o "j gq" k w'nj q p"j gq"n pj O'X" f < j k'rj k w'j k'pj "ucw"o Ucw"nj k'pj .p"j { "j k'rj k w' p<<{ . "v "ej q"1/2 pi "Z"o v'u "k p"n" O"j k'rj k w' "ej "f cpj "nj 1/2 pi "ej w' p"pj pi " e" d pi " j "v e"m "j w'j gq"nw v' pj O'

Hối phiếu theo lệnh"N<"ng k'j k'rj k w'j k'v "j gq"n pj "e c"pi k'j pi "n k'j k'rj k w' O' X" f "i j k'pj "ucw"o Ucw"nj k'pj .p"j { "j k'rj k w'p<<{ . "v "j gq"n pj "e c"1/2 pi "Z"o v'u "k p"n" O"j k'rj k w'j gq"n pj "ej w' p"pj pi " e"j gq"j .pj "j e"m "j w'j gq"nw v' pj O'P »" e" u "f pi "t pi "t k'v t qpi "j cpj "q"p"sw e"v O'

"

Căn cứ vào người ký phát hối phiếu."pi k'v'ej k'j k'rj k w'ko "4"ng k'

Hối phiếu thương mại"n"j k'rj k w'f q"pi k'zw v'nj w'm "rj "a v' "k'k p"pi k'pj r " nj w't qpi "pi j k r "x "x "j cpj "q"p"j < pi "j »c"zw v'nj w'j q e"ewpi "e r "rcq"x "n p"pj cw O'

Hối phiếu ngân hàng"n"j k'rj k w'f q"pi -p"j < pi "rj "a v'j < pj "tc"n pj "ej q"pi -p"j < pi " kh " e c"o .pj "j cpj "q"p"o v'u "k p"pj v' pj "ej q"pi k'j pi "n k'ej " pj "v'p"j k'rj k w' O'

"

3.2.6. Chiết khấu hồi phiếu (discount)

Ej k v'nhj w'j k'rk w'nh'«'o v'j «pj 'xk'o «'pi k'u 'j w'j k'rk w'pj pi 'h k'j k'rk w'ej q' pi k'nh' a'e" 'n { 'k p" k'x k'j k'rk w'ej c" p'm 'j p'v'j cpj 'q' a' p'x «'nh'p'nh'p'f' k'o pj" i k' e' c'j k'rk w'0

U "k p'ej k v'nhj w'v'Á' 'v'j w' e'x «q' h' k'u w' v'ej k v'nhj w'x «'m 'j p' e'1/4' n' k' e' c'j k'rk w'0P w' n' k'u w' v'ej k v'nhj w'v'j r' x «'m 'j p' e'1/4' n' k' e' c'j k'rk w'pi p'v'j .u "k p'ej k v'nhj w'pj "x «' pi e' h' k'0

Số tiền chiết khấu = mệnh giá hồi phiếu x kỳ hạn còn lại của hồi phiếu x lãi suất chiết khấu

P w'i k'

K'k' h' k'u w' v'ej k v'nhj w'

K'k' h' k'u w' v'j pi . 'v' .'''

K' ? 'j K' 'I' *3' - 'K' ±'

X' f' 'h' k'u w' v'ej q' x c { 'v' j / pi 'v' pi 'h' '37' l' p o . 'v' . 'h' k'u w' v'ej k v'nhj w'u 'h' «'<

K' ? 'j 37' 'I' *3' - '37' ±' ? '35' l' p o '''

X' f' <O v'j k'rk w'x k'o pj "i k' k'322.222WUF 0'M 'j p' e'1/4' n' k' e' c'j k'rk w' h' k'5" v' a' pi ON' k'u w' v'ej k v'nhj w' h' k'35' l' p o . 'x { 'u "k p'ej k v'nhj w'u 'h' «'<'''

322.222'z' *35' z' 5+ *322' z' 34+ ? '5.472WUF 0''

X { 'i k' d' a' p' e' c'j k'rk w' h' k' <322.222' / '5.472' ? ' ; 8.972WUF "

''''

3.3. Kỳ phiếu (Promissory Note)

" M 'rj k w'j c { " k'x k'o v'u 'p e' i k' h' J k'rk w'pj p' p 0

3.3.1 Khái niệm:

Kỳ phiếu là một tờ giấy hứa cam kết trả tiền vô điều kiện do người lập phiếu phát ra hứa trả một số tiền nhất định cho người hưởng lợi hoặc theo lệnh của người này trả cho người khác quy định trong kỳ phiếu đó.

Pi e' h' k'x k'j k'rk w' .m 'rj k w' f' q' eqp' p' 'xk v' t c' " j c' eco " m v' t 'k p' ej q' pi k' j pi 'n k' X k' v' p' j 'v' " pi 't q pi 'v' j cpj 'q' a' p' p' j 'x { . 't q pi 'v' j cpj 'q' a' p' s' w' e' v' .m 'rj k w' f' j' v' j / pi 'f' pi 'j' p' j k'rk w'0

E' a' e' k' w' o «' n' w' v' f' Á pi " " k' w' ej p' j' k'rk w' e' pi " e' a' r' f' pi 'v' pi 'v' 'ej q' m " rj k w' j pi 'o k' V w' f' p' j k' p' . e » 'o v'u " e' v' j Á t c w' <

Thứ nhất. "m 'j p' m 'rj k w' e' s' w' f' " p' j 't' z' 't' p' p » 0' V t ' p' m 'rj k w' r' j k' i j k' t' z' ' pi « { " v' j a' pi 'p' o 'u 't' 'k p' ej q' ej ' p 0

Thứ hai. "o v' m 'rj k w' e » 'v' j ' f' q' o v' j c { ' p' j k' w' pi k' m 'rj a' v' " eco " m v' j cpj 'q' a' p' ej q' o v' j c { ' p' j k' w' pi k' j pi 'h' k'0

Thứ ba. "m 'rj k w' e' p' e » " u " d' q' n' p' j ' e' c' pi - p' j « pi 'j' q' e' E' j / pi " v' f' " w' k' e' j ' p' j 0' U " d' q' n' p' j p' « { " o " d' q' n' j ' p' pi 'v' j cpj 'q' a' p' e' c' m 'rj k w' 0' D k'x . 'x " d' p' ej v' m 'rj k w' h' k' f' q' eqp' p' " eco " m v' t ' p' . ' f' q' x { " " o " d' q' ej q' n' k' eco " m v' p' « { . ' d' v' d' w' e' r' j k' e » " u " d' q' h' p' j 0'

Thứ tư. "j k'rk w' v' j pi " i o " 4 " d' p' . d' p' u " 3 " x « " u " 4 . " m 'rj k w' ej " e » " o v' d' p' f' q' ej ' p' j " eqp' p' 'rj a' v' t c' " 'ej w' f' p' ej q' pi k' j pi 'h' k' m 'rj k w' » 0

"

3.3.2. Các văn bản pháp lý về Hồi phiếu và Kỳ phiếu:

"

''' Vt' p' r' j o ' x k' s' w' e' v' . " - ' e » ' p' j pi 'x p' d' p' r' j a' r' n' s' w' c' p' t' pi ' e » " p' j ' j pi " p' x k' e' u ' f' pi ' m 'rj k w'0

" Cpj " - ' d' c' p' j « p' j Nw v' j k'rk w' e' c' Cpj p' o ' 3 : : 4 " / " D k' m' q' h' G' z' e' j c' pi g' C' e' v' q' h' 3 : : 40

" O " e » " Nw v' j pi " o k' v' j pi " p' j v' e' c' O " e " d' c' p' j « p' j p' o " 3 ; 84 " * W' p' k' h' t' o " E' q' o g' t' e' k' n' E' q' g' u' q' h' 3 ; 84 " W' E' E' + "

"

e'dk v'nk'el/pi " e'I gpgxg" e'e'a'p e'm 'm v'p o '3; 52 0' »nk'Nw v'v' pi "pj v' x 'j k'r j k w'w'p'k'qto "Ncy 'hqt'Dkn'q'h'Gzej cpi g'/'WND-0'

E p'n w' ." "Xk v'P co .j k p'pc{ " cpi "tqpi "s'w' 't .pj "z-{ 'f pi "nw v'J k'r j k w' 'tqpi " ».nj' a'k'p'k o 'J k'r j k w'dc'q'j «o 'e 'j c'k'r j pi "k p'J k'r j k w' '4'p 'x«'J k'r j k w'p'j p'p 0"

O v'x p'd p't v'swcp"t pi " k w'ej pj "e 'j c'k'r j pi "k p'm 'r j k w'x«'j k'r j k w' 't'p' r j o 'x'k's w e'v ." »nk'Nw v'M 'r j k w'x«'J k'r j k w's w e'v 'f q'W 'dcp'Nw v'Vj pi "o k's w e' v "e c'Nk'p'J k r 's w e'dcp'j «pj "x«q'p o '3; : 4."m 'j r 'v'j "37."P gy "[qtm"pi «{ "48"v' a'pi "9"

p"pi «{ "8"v' a'pi " : "p o '3; : 4."w'k'r k w'u "CIEP ""; 433"pi «{ "3: "v' a'pi "40" * k'p j "Z w-p"Vt .pj 0' 3; ; 8-0V«k'ik w'p«{ " e't .pj "d«{ " 'Rj "n e'5030F k' -{ "nk'p k'f w'pi "nj' a'k's w' v'e c'Nw v'M " r j k w'x«'J k'r j k w's w e'v "dcp'j «pj "x«q'p o '3; : 40'Nw v'p«{ 'i o '9; " k w'r j -p'd "tqpi "9" e'j pi "pj 'ucw'<

Ej pi '3-2'Rj o 'x'k' r 'f pi "x«'j .pj "v'j e'r j y qpi "k p' * k w'3'x«' k w'4+"

Ej pi '4-2'F k p" v' * k w'5" p" k w'33+"

Ej pi '5-2'Ej w' p'pj pi " * k w'34" p" k w'45+"

Ej pi '6-2'S w' p'j p'x«'t' a'ej "pj k o " * k w'46" p" k w'66+"

Ej pi '7-2'Z w v't'p'j h'v "ej k'nj '1/2 pi "ej r 'pj p'j q e'nj '1/2 pi "v'j cpj "v'q' a'p. 'tw' { " '4' * k w' 67" p" k w'89+"

Ej pi '8-2'O k p'pj k o " * k w'8: " p" k w'95+"

Ej pi '9-2'E' a' e'r j pi "k p'd 'v' v'v' q' a' v' * k w'96" p'9; +"

3.4. Séc (Check)

3.4.1. Khái niệm

Séc là một tờ mệnh lệnh vô điều kiện của người chủ tài khoản ra lệnh cho ngân hàng trích từ tài khoản của mình để trả cho người có tên trong séc, hoặc trả theo lệnh của người ủy hoặc trả cho người cầm séc một số tiền nhất định bằng tiền mặt hay chuyển khoản.

" Pi k'e»"k p'o " v k'pi -p'j «pi "o v'w'k'nj q p."pi -p'j «pi "u "e r "ej q"pi k'i k'k p' o v's w' p'v'e'00 kh p'o w p't'v'k p't'c'v' .n'r "o v'v "u'e" c" p'pi -p'j «pi " 'npj "k p'0'

" U'e'n'c'o v'r j pi "k p'v'j cpj "v'q' a'p" e'u 'f pi "t pi "t' k'v'tqpi "e'a'p e'e»'j "v'j pi " pi -p'j «pi "r j' a' v'k p'ecq'0'J k p'pc{ "u'e'n'k'r j pi "k p'ej k'v' " e'f Ápi "j w'pj "r j "dk p' v'tqpi "v'j cpj "v'q' a'p'p' k' c'e' c'v' v'e "e'a'p e'0U'e'e pi " e'u 'f pi "t pi "t' k'v'tqpi "v'j cpj "v'q' a'p" s w e'v "x "j «pi "j »c."ewpi "e r "r'q'x .f w'hej "x«'x "e'a'e'ej k'v' "r j k'o w'f ej "nj' a'e'0'

" U'e'e»'i k' "t "v'j cpj "v'q' a'p' "t e'k r 'pj "k p'v' .f q'x { "p»'r j k'e»'pj pi "s w' { " pj "x "p k' f w'pi "x«'j .pj "v'j e'v'j gq'hw' v' pj 0'Vj gq'el'pi " e'I gp'x'g'p o '3; 53" e'pj k w'p e'a' r 'f pi . " o v'v "u'e'e p'j k' "pj pi " k w'ucw' -{ <

Tiêu đề của séc <O v'n pj "t "k p'o w p" e'eq'k'n' "u'e'v'j .r j k'e»'k'w' "U E"i j k' t'p'v "n pj " »0'X. "u'e'n'k'n pj "p'p'nj k'pi -p'j «pi "pj p" e'u'e'u "r j k'ej r "pj p"x'1/2 k w' nk p'n pj "p«{ . "t "t pi "j r "w'k'nj q p'r j' a'v'j «pj "u'e'nj '1/2 pi "e'1/2 "k p'j q e'v "u'e'nj '1/2 pi " { " "v'pj "ej v'r j' a' r 'n 0'

Địa điểm và ngày tháng năm phát hành séc < -{ "nk'o v' { w'v "s wcp"t pi " "z'a" e" pj " v'j k'j p'v'j cpj "v'q' a'p'e c'v' "u'e'e pi "pj "nk'e p'e " 'i k k's w' v'e'a'v'tcpj "ej r "p w'e»'z { "tc" i k c'e'a' e'd' p'k'p' s wcp" p'v'e'0'

Số tiền ghi trên séc "r j kt'c' «pi .r j k'x c'ij k'd pi "u "x c'ij k'd pi "ej "nj r "pj cw'e»" m "j k w'k p'v 0"

Tên địa chỉ của người yêu cầu trích tài khoản, tài khoản được trích trả, ngân hàng trả tiền, tên địa chỉ của người hưởng số tiền trên séc, chữ ký của người phát hành séc OP w'k'v " e'j e'v'j .r j k'e»'ej "m "e c'ej "w'k'nj q p."m "v'q' a'p' "t pi "x«'f w'e c'v' "ej e" »"p w'e»-0'

" E'a'e' { w'v "t'p' -{ "r j k' e'ij kt'c' «pi .ej "pj "z'a'e'w' { v' k'nj '1/2 pi "v { "z»c'x«'r j k' e'ij k'e'Ápi "o v'nj k'ej . "o v'v' "o e."nj '1/2 pi " e'ij k'd pi "o e" 0' k w'e "d p'v'tqpi "

rj^a vj^a <pi "u²e'nc'pi k^rj^a vj^a <pi "u²e'rj k'e>"k p't'p'w'k'nhj q p'o "v k'pi -p'j <pi . 'u "k p't'p' v "u²e'mj 1/2pi "x v'sw^a "u "f "e>"t'p'w'k'nhj q p" "pi -p'j <pi 0U²e'e>"vj "rj^a vj^a <pi " "t "k p" ej q'o v'v "ej e.'o v'e^a "pj -p'j q e'pj k w'pi k'u²e'e pi "e>"vj "f q'o v'pi -p'j <pi "p<<"rj^a vj^a <pi "t "k p'ej q'o v'pi -p'j <pi "nj^a e0' " U²e'vj pi " e'lp'u p'vj gq'o w'e>"pj pi "f 1/2pi "t pi " pi k^rj^a vj^a <pi "u²e" k p" x<q0' " Pi <<"pc{.'t v'pj k w'pi -p'j <pi "t'p"vj "i k k'f Ápi "o^a {"k'p'j k w'o «w'u "k p.'m "j k w' k p.'u "k p'd pi "u .d pi "ej "h'p'ej "t pi "e c'v "u²e0' " e" ko "e c'U²e'nc'e>"v'pj "vj k'j p.'v e'nc'v "u²e'ej "e>"i k "t "k p'v "j q e'vj cpj "q^a p" p w'vj k'j p'j k w'n e'e c'p>"ej c'j v' k'x k'u²e'vj pi "o k'Vj k'j p'j k w'n e'e c'v "u²e' e'f j kt_z't'p'v "u²e'x<"v'f "vj w e'x<q'rj o "x'k'nhj 1/2pi "i k'p'o «"u²e'n w'j <pi "x<"nw v'rj^a r' e^a e" p e'sw'f " pj 0P>k'ej w'pi "u²e'n w'j <pi "t'qpi 'p k' c'vj k'i k'p'pi p'j p'h w'j <pi "t'qpi "vj cpj " q^a p'sw e'v 0' " U²e't "k p'pi c{.'vj k'j p'j k w'n e'nc'": "pi <<"nc'o "xk e'm'v "pi <<"rj^a vj^a <pi "u²e.'p w'nc' u²e'n w'j <pi "t'qpi "p e.'vj k'j p'j k w'n e'nc'"42"pi <<"nc'o "xk e'p w'n w'vj 1/2pi "pi q<k'p e" t'qpi "e'Ápi "o v'ej -w'nc'92"pi <<"p w'u²e" e't " "o v'p e'nhj 1/2pi "e'Ápi "ej -w'0S Ác'vj k'j p" t'p'p w'u²e'nhj 1/2pi "swc{"t "n k'pi -p'j <pi "vj .u²e'u "o v'j k w'n e0' k'x k'u²e'f w'nej "vj . " nj 1/2pi "sw'f " pj "vj k'j p'j k w'n e0' "Xk v'P co .vj k'j p'vj cpj "q^a p'u²e'n<"37"pi <<"m 'v "pi <<" m 'rj^a v'v'e0' " E>"vj "p>k'rj pi "k p'vj cpj "q^a p'd pi "u²e" -"zw v'j k p" "Xk v'P co "v " w'vj 'm "42." nj k'e>"u "zw v'j k p'e c'pi k'Rj^a r" "Xk v'P co 0'Vw{"p'j k'p"x<q"vj k' ko " »."ej "e>"pj pi " pi k'e>" c"x "t'pi "z- "j k'x<"o v'u "v'pi "n r'vj pi "n w'o k' e'o "w'k'nhj q p'v k'pi -p' j <pi "x<"u "f pi "u²e0'Pj pi "pi k'f -p'd-pj "vj pi "ej c'k r'e p'x k'nhj k'rj pi "k p'vj cpj " q^a p'p<<{0U²cw'p<<{.'x k'u "rj^a v'v'k p'pi <<"e'c'pi "pj cpj "e c'vj pi "o k'sw e'v .pj v'nc'ucw'vj 1/4' m "o "nc'p'v "e c'p e'w'v "pj pi "p o "3; ; 2"x<"e k'e^a ej "o pj "o "t'qpi "npj "x e'pi -p'j j <pi .e^a e'rj pi "k p'vj cpj "q^a p'nhj 1/2pi "f Ápi "k p'o v' -"pi <<"e'c'pi "o "t pi "x<"j k p'pc{"u²e" e pi " -" e'u "f pi "nj^a r'j "dk p'0'Vw{"p'j k'p." k'v pi "u "f pi "u²e'ej "{ w'x p'nc'pj pi " rj^a r'pj -p.'pj pi "e^a "pj -p'x p'e/4'u "f pi "j w'j v'nc'vj cpj "q^a p'd pi "k p'o "v0'"

3.4.2. Những người liên quan đến séc

" Pj pi "pi k'k'p'swcp" p'xk e'rj^a vj^a <pi "x<"u "f pi "u²e'vj pi "dcq'i o "pi k'm " rj^a v'v'e."pi k'j pi "n k'u²e'x<"pi -p'j <pi "vj cpj "q^a p'u²e0'Pi k^rj^a v'v'e'u²e" "t 'p "i k'nc<" pi k'rj^a vj^a <pi "u²e0'Pi -p'j <pi "vj cpj "q^a p'nc'pi k'v "k p'ej q"pi k'j pi "n k'v "u²e0' Pi k'pj p'k p'nc'pi k'j pi "n k'v "u²e0'" U²cw'nhj k'u²e" e'rj^a vj^a <pi ."pi k'e>"sw'f p'j pi "n k'v "u²e'i k'nc'pi k'e o "u²e0' U²e'e>"vj "ej w'f p'pj pi "ej q'pj k w'pi k'k'p'k' r'd pi "rj pi "rj^a r'm "j w't'qpi "vj k'j p" j k w'n e'e c'v'e0' " M "j w'e>"4" "pi j c0'Thú nhát."m "j w'ej pi "pj p'xk e'ej w'f p'i k'q'sw'f p'j pi "u²e" ej q'o v'pi k'nh^a e0'Thú hai."m "j w'z^a e'pj p'v^a e'j "pj ko "e c'pi k'ej w'f p'pj pi " k'x k' v'v'e "pj pi "pi k'e o "i k "v "u²e'ucw" »"x "xk e't "k p" k'x k'v "u²e0'Vw{"p'j k'p'pi k' ej w'f p'pj pi "u²e'e>"vj "vj q^a k'v^a e'v^a e'j "pj ko "p<<"d pi "e^a e'j "i j k'vj 'o "o v' k w'nc'p'x " d q'n w'e'Ápi "x k'ej "m "j w'đnj 1/2pi " e'tw'f " 1/40'Xk e'm "j w'u²e'ej " e'vj e'j k p" k' x k'nhj k'u²e'vj gq'n pj 0'

3.4.3. Sơ đồ lưu thông séc

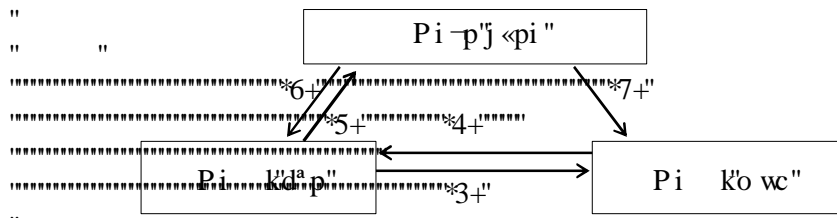
" Ej Ápi "v'k'i k k'vj k w'f k' -{"j ck't pi "j r "n w'vj 1/2pi "u²e<"n w'vj 1/2pi "u²e"s w'c"o v' pi -p'j <pi "x<"n w'vj 1/2pi "u²e's w'c"j ck'pi -p'j <pi 0' "

Lưu thông séc qua một ngân hàng: Thường sử dụng trong thanh toán nội địa.

"

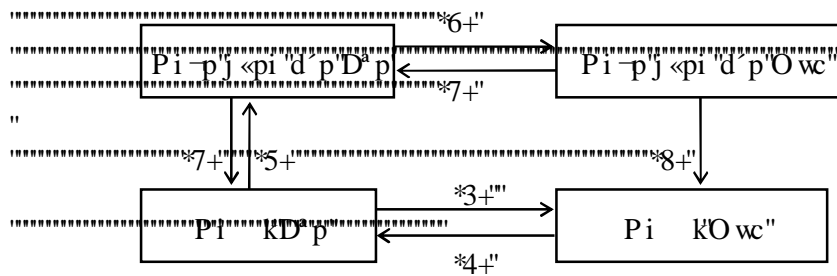
"

"



- (1) Người bán giao hàng cho người mua
- (2) Người mua phát hành séc thanh toán cho người bán
- (3) Người bán chuyển séc đến ngân hàng thanh toán
- (4) Ngân hàng Bảo Cỏ cho người hưởng lợi séc
- (5) Quyết toán séc giữa ngân hàng với người mua.

Lưu thông séc qua hai ngân hàng: Thường sử dụng trong thanh toán quốc tế



- (1) Người bán giao hàng cho người mua
- (2) Người mua phát hành séc thanh toán cho người bán
- (3) Người bán nhờ ngân hàng thu hộ tiền ghi trên séc
- (4) Ngân hàng thu tiền hộ số tiền trên séc
- (5) Ngân hàng trả tiền cho người hưởng séc
- (6) Quyết toán séc giữa ngân hàng với người mua.

3.4.4. Phân loại séc

E»'y 'r j -p'ny k'uz'e'y gq'pj k w'k w'ej 'nj^a e'pj cw'Vj 1/pi 'y pi 'uz'e' e'r j -p'ny k f c't'p'V'pj 'ej v'ej w'f p'pj pi 'e c'p».e p'e 'x«q'e'ej 'y cpj 'qa'p'uz'e'x«e p'e 'x«q'pi k rj^a v'j «pj 'uz'e'0'

Căn cứ vào tính chất chuyển nhượng'uz'e' e'ej k'ko '6'ny k'ucw' -{<

Séc ghi tên'nc'ny k'uz'e'i j k't'j 'v'p'pi k'j pi 'n k'Nq k'uz'e'p«{ 'nj 1/pi 'y 'ej w'f p' pj pi 'd pi 'y 'v e'm'j w'ej 'e»'pi k'j pi 'n k' e'i j k't'p'uz'e'o k' e'npj 'k p' " pi -p'j «pi 0'

Séc vô danh'nc'ny k'uz'e'nj 1/pi 'i j k'v'p'pi k'j pi 'h k'ej 'i j k'e-w'öt 'ej q'pi k'e o " uz'eöD v'e "ck'e o "uz'e'p«{ 'e pi 'e»'j v 'npj 'k p' 'pi -p'j «pi .x'x { 'nj 1/pi 'e p'swc'y 'v e' m'j w'uz'e'x p'e»'y 'ej w'f p'pj pi 'd pi 'j .pj 'y e'tcq'w{0P w' "o v'uz'e'eq'pj "o v' k p'Nq k'p«{ 'f Ápi " 'pj p'k p'o v'0'

Séc theo lệnh'nc'ny k'uz'e'i j k't 'y gq'n pj 'e c'pi k'j pi 'n k'i j k't 'p'v 'uz'e' »0Vt 'p' v 'uz'e'i j k'ö{ 'w'e w't 'y gq'n pj 'e c'1/pi " ZöNq k'p«{ 'e»'y 'ej w'f p'pj pi " e'd pi 'y " v e'm'j w'pj 'e^aej 'm'j w'e c'j k't j k w'0'

Séc theo lệnh nhưng không được chuyển nhượng'd pi 'e^aej 'm'j w'nc'ny k'uz'e'e»'i j k' v'p'pi k'j pi 'n k'pj pi 'i j k'v'ó " k w'nk p'nc'nj 1/pi 'y gq'n pj 'e c'pi k'j pi 'n k'p«{0'

k'x k'm k'uz'e"p<{."xk e"ej w\ p"i kcq"ej q"pi k'nj^ae"rj k'v\1/2pi "swc"z^ae"pj p"ej w\ p" pj pi "d pi "o v'x p'd p'h'no "y gq0"

Căn cứ vào cách thanh toán"uz'e"e»"y "ej k'hko "4"tq k"

Séc chuyển khoản"h'kt k'uz'e"o <"pi k'm 'rj^av'uz'e'tc'h pj "ej q"pi -p"j <"pi "t"ej "k p"v " w'k'nj q p"e c"o .pj " "ej w\ p"t "ucpi "o v'w'k'nj q p"nj^ae"e c"o v'pi k'nj^ae"tqpi "j q e" nj^ae"pi -p"j <"pi 0U²e"ej w\ p"nj q p"nj 1/2pi "y "ej w\ p"pj pi " e"x<"nj 1/2pi "y "npj "k p"o v" e0

Séc tiền mặt"h'kt k'uz'e"o <"pi -p"j <"pi "y cpj "vq^ap"u "t "k p"o v'x<"pi k'rj^av'j <"pj " uz'e"rj k'ej w't k'tq"nj k'd "o v'uz'e"j q e"d " ^apj "e r0Pi k'e o "uz'e"nj 1/2pi "e p"u " {"sw\ p" e pi "npj " e"kp0

Căn cứ vào người phát hành"uz'e" e"ej k'hko "j cktq k"

Séc cá nhân" e"u "f pi " "pj p"kp"v k'pi -p"j <"pi "e c"pj <"pj r "nj w0Vj w p"n k" e "d p" kx k'pi k'pj r "nj w'hk"j " e"j pi "h k'ej q" p"nj k'uz'e"zw v't .pj "v k'pi -p"j <"pi " e c"pj <"pj r "nj w0Vw\ "pj k'p."tqpi "t pi "j r "p<{ "pj <"pj r "nj w'e pi "rj k'ej w't k'tq"nj k' v "i k"pi q k'v "v pi 0Vw\ "pj k'p"uz'e"tq k'p<{ "nj 1/2pi " e"cp"vq<"nj k'u "f pi "tqpi "y cpj "vq^ap" sw e"v 0

Séc bảo chi của ngân hàng hay séc xác nhận"Nq k'uz'e"p<{ "d q" o "cp"vq<"pj p"tqpi " y cpj "vq^ap"sw e"v "x<"u "f pi "y w p"n k'j p0

Pi q<kdc"e"aj "rj -p"tq k'uz'e"p' w't p."e'1/2p"e"e"e"tq kséc đặc biệt như séc du lịch, séc gạch chéo, séc tài khoản của người hưởng lợi.

Séc du lịch"h'kt k'uz'e"fq"pi -p"j <"pi "rj^av'j <"pj "x<" e"t "k p"v k'd v'e "o v'ej k' pj^a pj "j c{" kh "e c"pi -p"j <"pi " »0Pi -p"j <"pi "rj^av'uz'e" pi "y k'e pi "h'k'pi -p"j <"pi "t "k p0 Pi k'j pi "h k'h'nj^a e"j "f w'nej "e" "k p"v k'pi -p"j <"pi "rj^av'uz'e0Vt 'p"uz'e"fw'nej "rj k'e"ej " m "e c"pi k'j pi "n k0Mj k'npj "k p"v k'pi -p"j <"pi " e"ej " pj .pi k'j pi "n k'rj k'm " v k'ej " "pi -p"j <"pi "hko "tc."p w" Api ."pi -p"j <"pi "o k't "k p0Vj k'kcp"e c'uz'e"fw'nej "e"» j k w'h e"fq"pi -p"j <"pi "rj^av'uz'e"x<"pi k'j pi "h k'y c'y w p."e"»y "e"»j p"x <"e"»y "x'1/2j p0 Vt 'p"uz'e"fw'nej "e"»i j ktz "nj w'x e"e"e"pi -p"j <"pi "t "k p."pi q<k'nj w'x e" »."uz'e"nj 1/2pi "e"»i k" t "npj "k p0

E»"4" e" k o "rj -p"dk v'uz'e"fw'nej "x k'uz'e"y 1/2pi "y pi ." »"h'k'uz'e"e"o pj "i k" e" kp"t'p"o v'uz'e"x<"uz'e"fw'nej "rj k' e"t "d pi "k p"o v'nj k'rj^av'j <"pj 0"

Séc gạch chéo"h'kt k'uz'e"t'p"o v't e"e c"p»"e"»j cki ej "ej²q"uqpi "uqpi "x k'pj cw0 U²e"i ej "ej²q"nj 1/2pi "y "f Ápi " tAv'k p"o v"y pi " e"f Ápi " "ej w\ p"nj q p"swc"pi -p" j <"pi 0U²e"tq k'p<{ "fq"pi k'j pi "h k'uz'e"i ej "ej²q"d pi "j ck'e"ej <*3+U²e"i ej "ej²q"y pi " v e"n"i ej "ej²q"nj 1/2pi "v p"v e"n"i k c"j cki ej "uqpi "uqpi "nj 1/2pi "i j k'v p"pi -p"j <"pi "npj "j " k p"x<"*4+uz'e"i ej "ej²q" e"dk v'i ej "ej²q"e"»i j k'v'p'v e"n"i k c'j cki ej "uqpi "uqpi "e"»i j k' v'p"o v'pi -p"j <"pi "p<"q" »0Vtqpi "e"aj "i j k'p<{ "ej "e"»pi -p"j <"pi " »"o k'e"»sw\ p"npj "j "k p" o <"y 1/20I ej "ej²q"nj 1/2pi "v p"e"»y "t "y <"pj "i ej "ej²q"e"»v'p0Pi e"n k'i ej "ej²q"e"»v'p" nj 1/2pi "y "ej w\ p"y <"pj "i ej "ej²q"nj 1/2pi "v p00 e" "ej "e c'uz'e"i ej "ej²q"n"v"aj "f Ápi "uz'e" tAv'k p"o v'x<"p w'uz'e"i ej "ej²q"e"»v'p"pi -p"j <"pi "y "e"»pi j c"n"pi k'j pi "h k'uz'e"ej "pj " y e"pj "pi -p"j <"pi " »"npj "j "k p"ej q"o .pj "x<"ej "e"»pi -p"j <"pi " {"o <"y 1/20

Séc tài khoản của người hưởng lợi"N"kt k'uz'e"o <"pi k'j pi "h k'nj 1/2pi "o w p"pi -p" j <"pi "t "k p"o v'o <"o w p"t "d pi "ej w\ p"nj q p"i j k'x<"k'k'nj q p'e c"pi k'j pi "n k'x k' o v'e-w"i j k'pi cpi "swc"v "uz'e"\$Vt "x<"q"«k'nj q p"\$j q e"\$ej "i j k'x<"q"«k'nj q p"e c"pi k' j pi "h k'"

3.4.5. Trách nhiệm kiểm tra của ngân hàng thanh toán

" { "h'ko v'e'1/2pi "xk e"swcp"t pi "x<"e p"y k v'x<"e p"v r "t wpi "x<"q"e"e"p k'f wpi "ucw< " Thù nhất."w'k'nj q p"e c"pi k'rj^av'j <"pj "uz'e"e"»rj Áj r "x k'ej "m " pi "m "v k'pi -p"j <"pi " j c{"nj 1/2pi "

Thứ hai, "e p'nk o 'tc'e p'v'j p'v'pj 'ej v'j r'r'j'a'r'e c'pi k'zw v't.pj 'u'e"

K'x k'u'e" 'ej 'f'cpj 'e p'r'j k'nk o 'tc'ej pi 'o k'pj 'pj -p'f -p.'m 'j w'ej w' p'pj pi " k'x k'u'e" 't pi 'e p'nk o 'tc.'v'pj 't pi 'u'e'e»'d 'e o 'v'j cpj 'v'q'p'j c'{'h'j '1/pi 0"

Uc'w'h'j k'nk o 'tc.'pi -p'j 'pi 'e»'v'j 'v 'ej k'v'j cpj 'v'q'p'nh'k'v'k'nh'q p'nh'1/pi " 'k'p'x«'s'w' v'j k'j p'zw v't.pj 'u'e'pi -p'j 'pi 'dw e'r'j k'v 'ej k'v'j cpj 'v'q'p'nh'k'e»'u 'r'j p" k'e c'pi k' r'j'a v'j 'pj 'u'e'x«'pi k'zw v't.pj 'u'e'e»'ej pi 'e 'k'nh'1/pi " e" {'s'w' p'OP w'pi -p'j 'pi 'v " ej k'v'j cpj 'v'q'p'v 'u'e'r'j k'v 'h'k'v 'u'e'ej'q'pi k'j pi 'h'k'v 'u'e'x«'i'j k't'c' 'h' 'f'q'v' k'uc'q'v " ej k'0' "

3.4.6. Văn bản pháp lý quốc tế điều chỉnh phương tiện séc

" X p'd p'r'j'a'r'n 's'w e'v " k'w'ej pj 'r'j pi 'k'p'u'e'ej 'pj 'nk'Nw v'x 'u'e's'w e'v 'f'q" W 'dcp'Nw v'Vj pi 'o k's'w e'v 'e c'Nk'p'j'k'r 's'w e'dcp'j 'pj 'x«'q'p o '3; : 4.'m 'j r'v'j '370"

Nw v'x 'u'e's'w e'v 'dcq'i o '9; " k'w't'qpi " »'s'w'k' pj " {" 'x 's'w' p'j' p'e c'pi k' e o 'u'e'x«'pi k'e o 'u'e" e'd q'x 'e pi 'pj 'u'e'ej'pj k o 'e c'e'a e'd 'p'k'p's'wcp" p'r'j'a v' j 'pj 'x«'u 'f pi 'u'e'OP k'f'wpi 'ej k'k'v'e c'Nw v'p«'{'e»'v'j 'v'j co 'nh' q" 'r'j 'h'e'5040"

3.5. Thẻ nhựa

Pi «'{'pc'{" 'pj k'w'p e'v'p'v'j 'i k'k' -'ej w' p'ucpi 'u 'f pi 'r'j 'dk'p'v'j 'pj c'U'q" x k'u'e."v'j 'pj c'e»'pj k'w' w' k'o 'j p'p'w'z'v'x 'r'j pi 'f'k'p't'Av'k'p'x«'v'j cpj 'v'q'p'OV'j " pj c'e»'v'j 'f'Ápi " 't'Av'k'p'o v'v'k'e'a'e'o'a {'v " pi." e'a'e's'w {'v " pi " v'v'k'e'a'e" k'o 'i'k'q" f'ej 'e'1/pi 'e pi 'x«'t'qpi 'pi -p'j 'pi " 'v'j cpj 'v'q'p'OV'j 'pj c'z'w v'j k'p" w'k'p" 'O 'x«'q'p o " 3; 36"x«'pi «'{'pc'{"p»" -'t 'v'j 'pj 'o v'r'j pi 'k'p'v'j cpj 'v'q'p" e'u 'f pi 't pi 't'k'v'p" r'j o 'x'k'v'q'p'v'j 'i k'k'x.'v'pj 'cp'v'q'p'x«'pj cpj 'ej »pi .'k'p'n'k'nh'k'v'j cpj 'v'q'p'd pi 'v'j 0"

3.5.1. Khái niệm

Thẻ thanh toán (hay thẻ chi trả, thẻ giao dịch) là một phương tiện thanh toán mà người sở hữu thẻ có thể dùng để thanh toán rút tiền tự động thông qua máy đọc thẻ đã được lắp đặt ở các cơ sở chấp nhận thanh toán thẻ hay ở các máy rút tiền tự động lắp đặt nơi công cộng.

" J w'j v'e'a'e'm'j k'v'j 's'w e'v 'j k'p'pc'{" w'd pi 'pj c'e pi 'e»'j .pj 'ej 'pj v'ej wpi 'o v' n'ej 'e " ; 8o o 'z'76o o 'z'2.98o o .'e»'i »e't'1/p'i o '4"o v'0'

Mặt trước của thẻ bao gồm:

*3+E'e'j w'j'j k'w'e c'v 'ej e'r'j'a v'j 'pj 'v'j .v'p'v'j " <XKUC.'IED.'F RGTUENWD'00"

*4+Dk w'v pi 'e c'v'j <Dk w'v pi 'p«'{'f'q'pi -p'j 'pi 'r'j'a v'j 'pj 'v'j k'v'm 'x«'k'p'nh'p'd 'o v' e c'v'j 'x«'p't'v'nh'»'i k'k'o q.'f'q'x {'p»" e'eq'k'k'{'w'v 'cp'p'k'j 0'

*5+U 'v'j <'{'nk'u 'f 'pj 't'k'pi 'ej'q'o k'ej 'v'j .u " e'f r'p'k'nh'p'v'p'v'j .p»'u " e' k'p'nh'p'j'c" p'nh'k'ej 'v'j " k'o w'c'j 'pi 0VÁ'v'j gq'v pi 'm'k'v'j 'o «'e»'ej 'u 'x«'e w't'À'e'nh'a'e" pj cw'0'

*6+Pi «'{'j k'w'h'e'e c'v'j <h'v'j k'j p'o «'v'j " e'nh'w'j 'pj 0'

*7+J 'x«'v'p'e c'ej 'v'j <k'p'd pi 'ej 'p'k'v'p'e'a'pj -p'p'w'k'v'j 'e'a'pj -p'j'q e'v'p'e'1/pi 'v'{" p'w'k'v'j 'e'1/pi 'v'0'

*8+U 'u't'k' v'r'j'a v'j 'pj <u 'p«'{'nh'1/pi 'd v'dw e"

*9+Vt'p'o v't e'e»'v'j "e»'v'j'ó'o v'u " e" k'o 't'k'pi 'e c'v'pi 'm'k'v'j 0'X'f' "v'j " XKUC'v'j .nh'p'e»'ej 'X'k'p'uc'w'pi «'{'j k'w'h'e'0'

Mặt sau của thẻ bao gồm:

*3+F-{'d pi 'v 'e»'nh'j 'p pi 'n w't 'v'j '1/pi 'k'p'x 'u 'v'j .pi «'{'j k'w'h'e.'v'p'ej 'v'j .v'p' pi -p'j 'pi 'r'j'a v'j 'pj .o -'u 'd'0'o v'e'a'pj -p'v'k'p' <Rgtuqpcr'k'f'g'p'k'k'ec'v'q'p'P wo dgt+' "

*4+D pi 'ej 'm <v't'p'd pi 'i k'{'p«'{'nk'ej 'm 'e c'ej 'v'j 0'

"

*5+U 'e c'v'j <e>'v'j 'e'/'p'lp'h'k'o v'h p'p' c'0

3.5.2. Phân loại thẻ thanh toán

" Vj 'v'j cpj "vq'p'e>'v'j " e'rj -p'm'q k'v'j gq'pj k w'e'a j e'nj' a e'pj cw0F k' -{'t'·pj "d<<{ " dc'ej' a ej 'rj -p'm'q k'v'j 'ej " { w0

Căn cứ vào công nghệ sản xuất có 3 loại thẻ thanh toán sau:

Thẻ khắc chữ nổi <v'p'd 'o v'v'j " e'nj e'ej 'p k0J k p'pc{ 'pi k'v'c'nj 1/2pi 'e'/'p'f Ápi " p c'x'·f 'ko 'i k'0

Thẻ băng từ < e'u p'zw v'f c'v'p'm 'v'j w v'v'j "v'p'x k'4'd pi 'v 'ej c'v'j 1/2pi "v'p" 'o v' ucw'e c'v'j 0Nq k'p'c{ " -'f Ápi 'rj "dk p'tqpi 'x'1/2pi "42'p o "pc{.'pj pi " -'v'j "j k p'o v'u " pj e" k o 'pj 'nj 'p pi 'd 'h kf pi "ecq'f q'v'j 1/2pi "v'p'f j k'v'p'v'j 'nj 1/2pi " e'o -'j »c.'e>'v'j " e" e'f 'f <pi.'v'j 'ej 'o cpi 'o v'n pi 'v'j 1/2pi "v'p'j p'ej 'nj 1/2pi "a r'f pi " e'm 'v'j w v' o -'0

Fq'pj pi 'pj e" k o 'p'c{ 'o <'v'j 'd 'h kf pi 'h { 'e r'v'k p'0

Thẻ thông minh < -{'k'v'j 'j 'v'j 'o k'pj v'f c'v'p'm 'v'j w v'z 'h "v'p'j e'pj 'i p'x'q'v'j " o v'Şej k' \$" k p'v "e>'e w't'À'e'pj "o v'o' a { "v'pj "j q'p'j q.'f q" »'i j k' e'pj k w'v'j 1/2pi "v'p" j p'x'c'cp'v'q'p'j p'0

Căn cứ vào chủ thể phát hành thẻ được chia làm 2 loại:

Thẻ do ngân hàng phát hành <v'j "p'c{ 'f q'pi -p'j <pi 'rj' a v'j <pj "i k'À'ej q'nj' a ej 'j <pi "u " f pi 'h'pj " pi "v'k'nhj q p'e c'o ·pj 'v k'pi -p'j <pi 'j q e'u 'f pi 'o v'u 'k'p'f q'pi -p'j <pi 'e r" v'p'f pi 0P »'j k p" cpi " e'u 'f pi 't pi 't'k'pj v'x'c'p'»e>'v'j 'h w'j <pj 't'p'v'q'p'e w'0

Thẻ do các tổ chức phi ngân hàng phát hành < »'k'v'j "f w'nej . 'i k k'v'v'j e' c'e'a e'v r" q'p' n'pj 'f q'cpj 'h p'rj' a v'j <pj 'pj "F k'p'gtu'em'd.'Co gz'00

Căn cứ vào tính chất thanh toán thẻ được chia làm 3 loại:

Thẻ tín dụng *etgf k'ectf < e'u 'f pi 'rj 'dk p'pj v'0Ej 'v'j " e'rj'2r'u 'f pi 'o v' j p'o e'v'p'f pi 'nj 1/2pi 'rj k'v' "ñ k' "o w'e'u o 'v k'pj pi 'e "u "n'pj 'f q'cpj 'ej r'pj p'm'k' v'j "p'c{ 0

Thẻ ghi nợ *f gdk'ectf +Ã < -{'k'v'j k'v'j 'e>'s'wcp'j 't e'v'k r'x'c'i p'ik p'x k'v'k'nhj q p'v'k p" i k0Nq k'v'j 'p'c{ 'h'j kf Ápi " 'o w'j <pi 'u " e'nj w't 'pi c{ 'h r'v e'x <v'k'nhj q p'e c'ej " v'j 'v'j 1/2pi 's'wcp'j pi 'v'j k v'd " k p'v " v'v k'e'a e'e>'u "n'pj 'f q'cpj 0Vj 'i j k'p' e' 1/2p'f Ápi " 't'À' v'k p" 'o' a { 'v " pi 0P »'nj 1/2pi 'e>'o e'j p'o e'v'p'f pi 'x'·rj 'v'j w'e'x'q'u 'f 'j k p'j w't'p" v'k'nhj q p'e c'ej 'v'j 0

Thẻ rút tiền mặt *ecuj 'ectf +< e'f Ápi " 't'À'v'k p'o v'v k'e'a e'o' a { "v " pi 'j q e" "pi -p' j <pi 0"

Căn cứ vào phạm vi lãnh thổ, thẻ chia làm 2 loại:

Thẻ trong nước <ñ'v'j " e'ik k'j p'u 'f pi 'v'qpi 'rj o "xk'o v'sw e'i k.'f q'x { " pi " v'k p'ik q'f ej 'rj k'k'f pi 'd p'v 'e c'p' e" »0

Thẻ quốc tế <ñ'v'j k'v'j " e'ej r'pj p't'p'v'q'p'e w'u 'f pi 'e'a e'pi q k'v 'o pj " 'v'j cpj " v'q'p'0P »" e'nj' a ej 'f w'nej 't v' w'ej w pi "x'·u "cp'v'q'p.'v'k p'n k'0Vw{ 'pj k'p'f q'rj o "xk'u " f pi 't pi 'p'p's w{ " ·pj 'j q v' pi 'e c'v'j 'p'c{ 'rj e'v r'j p'0"

Vt'p'v'j e'v "e'a e'pi -p'j <pi 'v'j pi "a r'f pi "u'qpi "u'qpi e 'j ck'v'j k'v'j "v'qpi 'p e'x'c'v'j " sw e'v 0'

Căn cứ vào mục đích sử dụng và đối tượng sử dụng. 'v'j 'e>'v'j 'ej k'ñ'ko '6'v'k'ucw' -{'<

Thẻ kinh doanh *d'w'k'p'guu'ectf +<ñ'v'j k'v'j " e'rj' a v'j <pj 'ej q'pj -p'xk'p'e'a e'e'1/2pi "v' "u " f pi "

Thẻ du lịch và giải trí *t'cx'gn'c'p'f "gp'v't'v'k'p'o gp'v'ectf 'j c{ 'V(G+ñ'v'j k'v'j 'v'j pi 'f q'e'a e' e'1/2pi "v' 'pj -p'rj' a v'j <pj " 'rj e'x "ej q'pi <pj 'f w'nej 'x'c'i k k'v'0

"

Thẻ vàng "I qrf "ectf +<"n"m k'j "rj e"x "ej q"j "t pi "ecq"e r."j pi "ecq"rj Á"j r"x K
 nj^a ej "j «pi "e»"j w'pj r "ecq."e»"w' "p."e»"nj "p pi "«k'ej "pj "k'pj "o pj ."pj w'e w'ej k'k'w'h p0"
Thẻ thường "ucpf ctf "ectf +<"n"o v'm k'j "p'f pi "f q"j "j pi "O cugt "rj^a v'j «pj 0P»"k"
 m k'j "o cpi "p"ej v'rj "j 1/pi " e"pj k w'pi k' w'f Api 0"
 " "Xk v'P co "j k p"pc{ "e pi " -"zw v'j k p"pj k w'm k'j "nj^a e"pj cw" a r" pi "pj w'e w'
 pi «{ "e«pi "rj qpi "rj Á" c"f pi "e c'nj^a ej "j «pi 0"
 "

3.6. Thảo luận nhóm

Chủ đề 1<

Nw v'M "rj k w'x«"J Krj k w'sw e"v "(Phụ lục 3.1)

Chủ đề 2:"

Nw v'x "u'e'sw e"v "(Phụ lục 3.2)

3.7. Tóm tắt chương 3

Chương 3 giới thiệu về bốn phương tiện thanh toán quốc tế bao gồm hối phiếu, kỳ phiếu, séc và thẻ thanh toán. Với mỗi phương tiện tác giả đều lần lượt trình bày khái niệm, những đặc điểm của từng phương tiện thanh toán, sơ đồ lưu thông từng phương tiện và các văn bản pháp lý quốc tế điều chỉnh các phương tiện này (Luật Hối phiếu và kỳ phiếu quốc tế, Luật về séc quốc tế). Đặc biệt, hối phiếu là một phương tiện được sử dụng rộng rãi trong thanh toán quốc tế đã được trình bày chi tiết năm nghiệp vụ có liên quan đến hối phiếu bao gồm chấp nhận hối phiếu, ký hậu hối phiếu, bảo lãnh hối phiếu, từ chối - kháng nghị hối phiếu và chiết khấu hối phiếu.

3.8. Bài tập chương 3

Bài tập 3.1

E 1/pi "v' "Dk"J w "d^a p"ej q"E 1/pi "v' "I² cpv/"Rctku."Rj^a r"o v'it/2j «pi "dk"mp"j k w'J WFC"
 x k'i k' "t "j r" pi "422.222GWT."i kcq"j «pi "j gq" k w'nk p"HQD" «"P pi "j gq"Kpeqygo "
 42220E 1/pi "v' "I² cpv/"Rctku" -"o "NIE"nj 1/pi "j { "pi cpi "u "34567 IXP "pi «{ "32 B44227"v K'
 Pi -p"j «pi "S w e"i kc"Rctku"ej q"E 1/pi "v' "Dk"J w "j pi "x k'u "k p"nj 1/pi "s w^a "422.222GWT"v K'
 Rctku."t "k p"pi c{."j K'rj k w'u " e"zw v't.pj "v K'P i -p"j «pi "o "NIE"nj 1/pi "s w^a "pi «{ "
 324442280"

E 1/pi "v' "Dk"J w " -"i kcq"j «pi "x«"m "j »c" p"j pi "o k'u "3723192"pi «{ "32 B44228"
 x k'v pi "i k' "t "k"422.222GWT"0"

E p'e "x«q"pj pi " k w'nk p'p'w't'p."{ 'w'e w't "n k'
 30M "rj^a v'j Krj k w' 1/k'k pA"
 40CKk'pi k' e"s w' p'ej w' p'pj pi "j Krj k w'p«{A"
 50Vtqpi "j K'j p"j k w'h e"e c"NIE"p«{."ckk'pi k'e»"pi j c"x "t "k p"j Krj k wA

Bài tập 3.2

J -{ "p"j "u "k p'ej k v'nj w'e c'j Krj k w'ucw"dk v't pi <
 /"O pj "i k' "e c'j Krj k w'k"322.222WUF ""
 / N'k'uw v'j pi "k"50' lp o "
 / Vj K'j p'e 1/p'h k'e c'j Krj k w'k"7"j^a pi 0"
 I k' d^a p'e c'j Krj k w'tqpi "t pi "j r "p«{ "k"dcq"pj K wA"

3.9. Câu hỏi ôn tập chương 3

- 30\T.pj "d<<{"n^akpk o 'j k' rj k w'e^ae" e" ko 'e c'j k' rj k w'x «'e^ae"{ w'v 'd v'dw e'e c'j k' rj k w'0'
40\T.pj "d<<{"e^ae'pi j k r 'x 'h'k'p's wcp" p'j k' rj k w'0'
50\T.pj "d<<{"n^akpk o 'x 'u²e'x«'e^ae"{ w'v 'd v'dw e'e c'u²e'0'
60\T.pj "d<<{"n^akpk o 'x 'm 'rj k w'x«'o v'u " e" ko 'e c'm 'rj k w'0"
70\T.pj "d<<{"n^akpk o 'x 'y 'y'cpj "q^ap'x«'o v'u " e" ko 'e c'y 'y'cpj "q^ap'0'
80\T.pj "d<<{"pj pi 'p k'f wpi 'e 'd p'e c'Nw v'M 'rj k w'x«'J k' rj k w'sw e'v 'f q'W 'dcp'Nw v' y pi 'o k'sw e'v 'e c'Nk'p'j k r 's w e'dcp'j «pj 'p o '3; : 40'

3.10. Tài liệu đọc thêm (dành cho sinh viên)

- Rj 'n e'50B<Nw v'J k' rj k w'x«'M 'rj k w'sw e'v 0"
Rj 'n e'5040Nw v'x 'u²e'sw e'v '*t'pj 'h e+''

3.11. Tài liệu tham khảo chương 3

- 30 Vt o 'Vj 'Zw-p'J pi 042280Vj cpj "q^ap'sw e'v 0PZD'Vj pi 'm.'VR0J 'Ej ¶O k'j 0'
40 k'j "Zw-p"Vt.pj 0'3; ; 80'I k'q"t.pj "Vj cpj "q^ap'sw e'v "tqpi "pi q k'y pi 0'PZD'I k'q" f e."Vt pi " k'j e'pi q k'y pi .J «'P k'0'
"

Phụ lục chương 3

Phụ lục 3.1. Luật Kỳ phiếu và Hối phiếu quốc tế

Nw vM 'rj k w'x <"J K rj k w'S w e"v "dcp"j <pj "d K'W "dcp"Nw v'Vj pi "o k's w e"v "e c" Nk'p"J kr's w e."m "j r "v"j "37."P gy "I qtm"pi <<{"48"v^a pi '9/'8"v^a pi ". :3; : 4."«k'k w'u "CIEP" ; 433"pi <<{"3: "v^a pi "4."3; : 40(Định Xuân Trinh. 1996)"

Chương I. PHẠM VI ÁP DỤNG VÀ HÌNH THỨC PHƯƠNG TIỆN

Điều 1:

30 S w' " e'p<{"r" pi "ej q"j K rj k w's w e"v "x<"m 'rj k w's w e"v 0'
40 J K rj k w's w e"v "k'o v'rj pi "k p<'
*c+ Ej c" pi "tqpi "p k'f wpi "e c"p>>"pj pi "v "õj K rj k w's w e"v õ=
*d+ Ej c" pi "o v'n pj "x½ k w'nk p"tqpi " >>"pi k'm "rj^a k'ej "v "ej q"pi k'v "k p"
rj k'v "o v'u "k p"pj v' pj "ej q"pi k'j pi "n k'j q e"v gq'h pj "e c"pi k'p<{"=
*e+ Rj k'v cpj "v^a p"v gq"{" w'e w'j q e"x<"o v'v k' k'o "pj v' pj =
*f+ e" "pi <{"v^a pi "p o =
*g+ Ej "ej q"v {"t pi "v'pj v'j ck'e c"pj pi " c" k'o "ucw" -{" "tqpi "pj pi "p e"nj^a e"
pj cw<'
*k+ c" k'o "j K rj k w" e'rj^a v'j <pj =
*k+ c" k'o "i j k'd'p'e pj "ej "m "e c"pi k'm "rj^a w=
*kk+ c" k'o "i j k'd'p'e pj "v'p'e c"pi k'v "k p=
*kx+ c'f k'o "i j k'd'p'e pj "v'p'e c"pi k'j pi "n k'
*x+ c" k'o "v' cpj "v^a p=
*h+ e"pi k'm "rj^a v'm "v'p0'
50 "M 'rj k w's w e"v "k'o v'rj pi "k p<'
*c+ Ej c" pi "p k'f wpi "e c"p>>"pj pi "v "õm 'rj k w's w e"v õ0'
*d+ Ej c" pi "o v'eco "m v'x½ k w'nk p."v gq" >>"pi k'h r "m 'rj k w"v^a p'j <pj "v' cpj "v^a p"
o v'u "k p"pj v' k'pj "ej q"pi k'j pi "n k'j q e"v gq'h pj "e c"pi k'p<{"=
*e+ e"v' cpj "v^a p"v gq"{" w'e w'j q e"x<"o v'v k' k'o "pj v' pj =
*f+ e" "v^a pi "p o =
*g+ Ej "ej q"v {"t pi "v'pj v'j ck'e c"pj pi " c" k'o "ucw" -{" "tqpi "pj pi "p e"nj^a e"
pj cw<'
*k+ c" k'o "m 'rj k w" e'n r=
*k+ c" k'o "i j k'd'p'e pj "ej "m "e c"pi k'h r "rj k w=
*kk+ c" k'o "i j k'd'p'e pj "v'p'e c"pi k'j pi "n k'
*kx+ c" k'o "v' cpj "v^a p0'
*h+ e"pi k'h r "rj k w'm "v'p0'
50 D q" o "t pi "pj pi "n k'h " e" "e r "v k'hj q p"40*e+ "j q e"50*g+e c" k w'p<{"nj qpi "
Àpi "x p"nj ½ pi " pj "j pi " p"xk e"r "f wpi "s w' " e'p<{"0'

Điều 2:

S w' " e'p<{"r "f pi "d v'ej r "pj pi " c" k'o "i j k'v'p'j K rj k w's w e"v "j q e"v' p'm 'rj k w'
s w e"v "v' gq"e"e"nj q p"40x<<"j q e"50*g+e c" k w'3"e">> "tqpi "e"e"p e"eco "m v'j c{"nj ½ pi 0'

Chương II. ĐIỂN ĐẠT

MỤC 1: ĐIỀU KHOẢN TỔNG QUÁT

Điều 3

Vtqpi "fk p" vswf " e'p<<{.e p'swcp'v-o " p'v'pj "sw e'v 'x<'pj we we k'k p'v'pj "vj pi 'pj v' vtqpi 'xke'r'f pi 'swf" e0 "

Điều 4

Vtqpi "swf" e'p<<{<
30đj K'rk wö'e»'pi j c'k'j K'rk w'sw e'v 'f'q'swf" e'p<<{ " k w'ej pj =
40đm 'r'j k wö'e»'pi j c'k'm 'r'j k w'sw e'v 'f'q'swf" e'p<<{ " k w'ej pj "
50đRj pi 'k p'e»'pi j c'k'o vj K'rk w'j q e'm 'r'j k w=
60đPi K't 'k pö'e»'pi j c'k'pi K'j K'rk w'pj o 'x<<'nj k' e'r'j^a vj <pj 'pj pi 'nj 1/2pi 'e»" ej r'pj p'j K'rk w=
70đPi K'j pi 'h kö'e»'pi j c'k'pi K' e'r'j^a vj <pj 'j K'rk w'ej 'vj 'r'j K'v cpj 'q^a p'ej q" pi K' { 'j q e'pi K'o <<'pi K'n r'j k'w'eco 'm v't 'k p=
80đPi K'e o 'r'j k w'e»'pi j 'k'pi K' cpi 'i k 'vtqpi 'v'c'o v'rj pi 'k p'vj gq" k w'36=
90đPi K'e o 'r'j k w' qe'd q'x ö'e»'pi j c'k'pi K'e o 'o v'rj pi 'k p.'nj k'pi K' { "t " vj cpj 'pi K'e o 0N<<'o v'rj pi 'k p" { " 'x<'j r'h 'vj gq'j .pj 'vj e'd 'pi q<<'o k p'k<< *c+ X<<'nAe" >'pi K' { 'nj 1/2pi 'j c{ 'dk v'e»'u "vtcpj 'swf p'j q e'dk p'j "x 'r'j pi 'k p' vj gq" k w'47'j q e'nj 1/2pi 'j c{ 'dk v'e»'u 'nk p'rj pi 'k p'd "v 'ej K'd pi 'e^a ej "nj 1/2pi " ej r'pj p'j q e'nj 1/2pi 'vj pcj 'q^a p0' *d+ Vj K'j p'f "rk w'v k' k w'73'ej q'xk e'zw v't .pj 'r'j pi 'k p" { " 'vj cpj 'q^a p'ej c" o -p'j p0'
30 đD'p'vj co "i k ö'e»'pi j c'k'd v'e "pi K'p<q" -'m "o v'rj pi 'k p'x k'v 'e^a ej "pi K' r'j^a vj <pj .pi K'n r'pi K'ej r'pj p.'pi K'm 'j w'j q e'pi K'd q'h'pj 0'
40 đPi <<{ " ^aq'j pö'e»'pi j c'k'pi <<{ 'vj pcj 'q^a p" e" "e r" p'v k' k w': =
50 đEj 'm ö'dcq'i o 'ej 'm 'd pi 'e^a j " >'pi 'f w'm 'j k w" k p.'hcz." e'h 'j q e'e^a e'rj pi " k p'e 'j e'nj^a e'x<<'ej 'm 'i k 'o qö'dcq'i o 'ej 'm 'f q'u "u " f pi 'uck't^a K'j q e'nj 1/2pi " vj w e'vj o 'swf p'e c'e^a e'rj pi 'k p" { =
60 đV k pö'j q e'öpi q K'v ö'dcq'i o 'o v' p'x 'k p'v e»'i k 't " 'v'pj 'q^a p'f q'o v' pj 'ej " r'k p'ej 'pj 'r'j " v'tc'f Á't pi 'ej "pj o 'o e" 'ej "dÁ't "t'p'u "u^a ej 'e c'o .pj . "x<<'i k c" pj 'ej 'x K'pj pi 'pi K'f q" pj 'ej 'ej " pj 'j q e'i k c'pj pi 'pi K' {0' "

Điều 5

X.'pj pi 'o e" 'ej 'e c'swf" e'p<<{ 'o v'pi K' e'zgo 'k'e»" 'vj e'x 'o v'u 'nk p'p<q" >" p w'pi K' { 'e»" 'vj e'o v'e^a ej 'vj e'v 'x 'u 'nk p" { 'j q e'nj 1/2pi 'vj 'nj 1/2pi 'dk v' p'u 'j k p' j we c'u 'nk p0' "

MỤC 2: DIỄN GIẢI NHỮNG YÊU CẦU VỀ THỦ TỤC

Điều 6

U 'k p" e't 'e c'o v'rj pi 'k p" e'j k w'k'o v'u 'k p" e'z^a e" pj 't_i 't<pi 'o e'f Á' rj pi 'k p' i j kt pi 'p>'rj K' e'vj cpj 'q^a p<'
c+ X K'k p'ñ k'
d+ D pi 'pj k w' v'x<<'pj pi 'pi <<'k'p'v e=
e+ D pi 'lpj k w' v'x<<'pj pi 'pi <<'m 'v e'e»'i j K't 'p'rj pi 'k p't pi 'nj K'nj 1/2pi " vj pcj 'q^a p'd v'e " v'p<q'nj q p'uck'dk v'ej c't 'u 't 'vj <pj 'p 'rj K't =
f+ Vj gq'v 'i k 'j K' q^a k'j k'vtqpi 'rj pi 'k p'j q e'u 'rj K' e'z^a e" kpj 'vj gq'ej " f p'e c'rj pi 'k p'j q e"
g+ D- pi 'o v'ñ K'rk pi 'k p'nj^a e'j p'k p'v 'f Á'pi 'i j k'í k'v 'e c'rj pi 'k p0'

O v'sw e'ik'mv' e'bo <hw v'j'ar'e c'sw e'ik' {" 1/4j' kt pi 'ej 'm 't'p'rj pi 'k p'rj k' n'ej 'm 'xk v'c{'e>>'y 'x<q'n'e'm 'm v'rj 'ej w p'j q e'v'p'v' <pj.'pj o 'x<q'o e' 'ej' {' w'gp'd 't pi 'ej 'm 't'p'rj pi 'k p'tqpi 'h'pj 'y 'e c'j 'rj k'h'ej 'm 'xk v'c{0

Điều 7

30P w'e>>'u 'nj^e'dk v't 'i k'd pi 'ej 'x<t 'i k'd pi 'u 't'p'rj pi 'k p'y'.'t 'i k'e c' rj pi 'k p'h'v' 'i k'd pi 'ej 0'

40P w't 'i k'e c'rj pi 'k p' e'f'k p'ik k'd pi 'e^e'iq' k'k p'v 'e>>'e'Ápi 'o v'v'p'i k'pj 'v'p' i k'e c'v'pj v'o v'sw e'ik'nj'1/2pi 'rj k'h'sw e'ik'o <'xk e'v'cj 'q^a p'rj k'y' w'e'j k p'pj " e'ij kt' t'p'rj pi 'k p'x<'iq' k'k p'v 'e>>'v'p'i k'hj'1/2pi " e'z^e" pj 'h'k'k p'v 'e c'o v' sw e'ik't'k'pi 'dk v'p<q.'iq' k'k p'v 'p<{'rj k' e'zgo 'pj 'k p'v 'e 'sw e'ik'p k' >'xk e' y'cj 'q^a p'rj k' e'y' e'j k p'0'

50P w'o v'rj pi 'k p'p<q'ij kt pi 'rj pi 'k p'rj k' e'y'cj 'q^a p'x' k'k p'h'k'nj'1/2pi 'z^e" pj 'k p'h'k'rj k'v 'pci 'p<q'y'.'pi <{'v'pj 'h'k'h'pi <{'m 'rj^a v'rj pi 'k p'0'

60O v'nj q'p'f 'ik w'p^a q't pi 'u 'k p'rj k'y'cj 'q^a p'x' k'k p'h'k'rj k' e'zgo 'pj 'nj'1/2pi " e>'xk v'h'p'rj pi 'k p't 'nj'ke " pj 't' h'k'uw v'rj k't 0'

Điều 8

30O v'rj pi 'k p' e'zgo 'rj k'y'cj 'q^a p'y' gq'{'w'e w<' *c+ P w'p>k't pi 'p>'rj k' e'y'cj 'q^a p'pi c{'j q e'y' gq'{'w'e w'j q e'nj'k'zw v' t.pj'j q e'p w'rj pi 'k p'e>'x p'v 'x k'p k'f'wpi 'v pi 'v'j q e"

*d+ P w'nj'1/2pi 'o k'pj " pj 'y' k'i k'p'y'cj 'q^a p'0'

40O v'rj pi 'k p'rj k't "x<q'o v'y' k'i k'p'pj v' pj 'x<" e'ej r'pj p'j q e" e'm 'j w' j q e'd q'n'pj 'ucw'nj'k' ^a q'j p'h'o v'rj pi 'k p'rj k't 'y' gq'{'w'e w' k'x k'pi k'ej r" pj p.'pi k'm 'j w'j q e'd q'h'pj 0'

50O v'rj pi 'k p' e'zgo 'h'rj k't "x<q'o v'y' k'i k'p'pj v' k'pj "p w'p>'p>k't pi 'rj k' e'y'cj 'q^a p<'

*e+ X<q'o v'pi <{' -"p'w't'j q e'x<q'o v'y' k'i k'p'pj v' pj 'ucw'pi <{' -"p'w' j q e'x<q'o v'y' k'i k'p'pj v' pj 'ij k't'p'rj pi 'k p'j q e"

*f+ X<q'o v'y' k'i k'p'pj v' pj 'ucw'nj'k't.pj'j q e"

*g+ D pi 'pj k w' v'y'cj 'q^a p'x<q'pj pi 'pi c{'m 'k r'j q e"

*h+ D pi 'pj k w' v'y'cj 'q^a p'x<q'pj pi 'pi <{'m 'k r'x k' k w'f 'ik w't'p" rj pi 'k p't pi 'nj'k'nj'1/2pi 't " e" v'y'cj 'q^a p'p<q.'nj q p'uck'dk v'ej c't 't " y' <pj 'p' rj k't 0'

60Vj k'i k'p'y'cj 'q^a p'e c'o v'rj pi 'k p'rj k't "x<q'o v'y' k'i k'p'pj v' pj 'ucw'pi <{' e'z^e" pj 'd pi 'e^ej 'ej k w'y' gq'pi <{'e c'rj pi 'k p'0'

70Pi <{' ^a q'j p'e c'o v'j 'ej k w'rj k't 'x<q'o v'y' k'i k'p'pj v' pj 'ucw'nj'k't.pj " e'z^e" pj 'd pi 'pi <{'ej r'pj p'0'

80Pi <{' ^a q'j p'rj k't 'y' gq'{'w'e w'h'pi <{' e'zw v't.pj " 'y'cj 'q^a p'0'

90Pi <{' ^a q'j p'e c'o v'm 'rj k w'rj k't 'x<q'o v'y' k'i k'p'pj v' pj 'ucw'nj'k't.pj." e'z^e" k'pj 'd pi 'pi <{'o <'pi k'n r'rj k w' -"m 'rj^a v't'p'm 'rj k w'j q e'p w'd 'v 'ej k' m.'v'pj 'v " pi <{'zw v't.pj 0'

: 0Mj k'o v'rj pi 'k p' e'rj^a v'j <pj.'j q e'h r.'rj k'y'cj 'q^a p'o v'j q e" pj k w'y^a pi 'ucw" pi <{'e c'p>.'j q e'ucw'nj'k't.pj." ^a q'j p'x<q'pi <{'v pi " pi 'e c'y^a pi 'nj'k'xk e'y' e'j k p" rj k'y' e'j k p'0P w'nj'1/2pi 'e>'pi <{'v pi " pi .u " ^a q'j p'p>k'x<q'pi <{'ew k'e c'y^a pi " >0'

Điều 9

30 O v'j k'rj k w'e>'y' <'

*i+ e'm 'ej q'j ck'j q e'pj k w'pi k't 'k p'0'

*j+ e'm 'rj^a v'd k'j ck'j q e'pj k w'pi k'm 'rj^a 0'

"

*k+ e'm 'rj^a v'ej q'j ck'j q e'pj k w'pi k'j pi 'n k'0'
 40 O v'm 'rj k w'e»'y <
 *c+ e'n r'd k'j ck'j q e'pj k w'pi k'n r'rj k w'0'
 *d+ e'y cpj 'q^a p'ej q'j ck'j q e'pj k w'pi k'j pi 'n k'0'
 50 P w'0 v'rj pi 'k p'rj k'v 'ej q'j ck'j q e'pj k w'pi k'j pi 'n k'w "pi j k'n c'ej p."
 e»'y 'y cpj 'q^a p'ej q'd v'm 'pi k'p«q'vtqpi 'u 'pj pi 'pi k' { 'x«'o v'vtqpi pj pi "
 pi k'j pi 'n k'p o 'i k 'vtqpi "c{ 'd p'rj pi 'k p'e»'y 'y e'j k p'e^a e's w' p'e c"
 pi k'e o 'rj k w'0'vtqpi 'd v'e 't pi 'j r'p«q'nj^a e.'rj pi 'k p" e'ej k'v 'ej q'v v'
 e 'pj pi 'pi k' { 'x«'e^a e's w' p'e c'pi k'e o 'rj k w'ej "e»'y " e'j «pj 'z 'd k'v v'
 e 'pj pi 'pi k' { 0'

Điều 10

O v'j k'rj k w'e»'y <
 *c+ Rj^a v'j «pj 'ej q'ej 'pj 'pi k'm 'rj^a v'0'
 *d+ Rj^a v'j «pj 'y gq'n pj 'e c'ej 'pj 'o .pj 0'

MỤC 3: BỔ SUNG MỘT VĂN KIẾN CÒN KHIÊM KHUYẾT

Điều 11

30 O v'rj pi 'k p'e'1/4'nj k o "nj w' v'y q "o -p"pj pi "{ w'e w't.pj "d«{ " e^a e"v k w'
 nj q p'^{c+}x«'h^he c'nj q p'⁴⁺q e'e^a e'k w'nj q p'^{c+}x«'h^he c'nj q p'⁵⁺e c" k w'3"
 pj pi 'e'1/4'y k w'pj pi '{ w'v 'y w e'o v'j q e'pj k w' { 'w'e w't.pj "d«{ "vtqpi "nj q p'⁴⁺
 j q e'⁵⁺e c" k w'3"e»'y 'd "uwpj "x«'rj pi 'k p'd "uwpj 'pj "x { "e»'j k w'n e'pj "
 o v'j k'rj k w'j q e'm 'rj k w'0'
 40 Mj k'0 v'rj pi 'k p'pj "x { " e'd "uwpj 'nj 1/2'pi 'rj Á'j r'x k'u 'y q 'y w p" e'j j k'
 x«q" »<
 *c+ O v'd 'p'y co 'i k" -'m 'x«q'rj pi 'k p't e'nj k'd "uwpj "e»'y "xk p'f p'u "
 nj 1/2'pi "v/p't pi 'y q 'y w p" "ej pi 'pi k'e o 'rj k w.'o k p'pi k'e o 'rj k w'
 -"dk v'e»"u "nj 1/2'pi "v/p't pi 'y q 'y w p'nj k'pi k' { "t "y «pj 'pi k'e o "
 rj k w'0'
 *d+ O v'd 'p'y co 'i k" -'m 'x«q'rj pi 'k p'ucw'nj k'd "uwpj 'rj k'ej w't^a ej 'pj k o "
 y gq'e^a e" k w'nj q p'e c'rj pi 'k p" -" e'd "uwpj 0'

Chương III. CHUYỂN NHƯỢNG

Điều 12

O v'rj pi 'k p" e'ej w' p'pj pi <
 *c+ D pi "e^a ej "m 'j w'x«'i kq'rj pi 'k p'v "pi k'm 'j w'ej q'pi k' e'm 'j w."
 j q e"
 *d+ D pi "e^a ej "i kq" p'i k p'rj pi 'k p'p w'n p'm 'j w'ew k'e Á'pi "k'n p'm 'j w' "
 v pi 0'

Điều 13

30 O v'm 'j w'rj k' e'xk v'x«q'rj pi 'k p'j q e'o v'd p" 'pj 'm' o 'y gq"od p'p k'f «k'0'
 D p'p«{ ""rj k' e'm 'v p'0'
 40 O v'm 'j w'e»'y <
 *c+ "M 'j w't pi ."e»'pi j c'h«'ej 'd pi 'ej "m " p" e.'j q e'd pi 'ej "m "e»'m' o 'y gq'n k'
 x p'e»'p k'f w'pi 'k'rj pi 'k p'e»'y 'y cpj 'q^a p'ej q'pi k'u 'j w'p»0'

*e+ e'dk v'd pi 'ej 'm 'e»'hfo 'y gq'ej 'fcpj 'pi k'o «'rj pi 'k p'rj k't 0'

"

Điều 14

30""O v'pi k'k'pi k'e o 'rj k w'p w'pi k' {<

*c+N«'pi k'j pi 'n k'u 'j w'p»=j q e"

*d+U 'j w'o v'rj pi "k p" -" e'm 'j w'ej q'pi k' {.j q e"t'p'rj pi "k p'u "m " j w'ew k'eÁpi "k'm 'j w't pi ."x«'t'p'rj pi "k p'y 'j k p'o v'm v'e'a e'm 'j w'rk p" v e'm 'e "o v'm 'j w'p«q" »'k'ik "o q'j q e'f q'o v' k'h 'nj 1/2 pi 'y o 's w' p'm 0'

"40"Mj k'o v'm 'j w't pi " e'o v'm 'j w'nj a e" k'r 'y gq.'pi k'm 'j w'ucw'e Ápi " e'zgo " pj """"

""""pi k' e'm 'j w'f q'xk e'm 'j w't pi 0'

"50'O v'pi k'nj 1/2 pi 'y "d "v 'ej k'k'pi k'e o 'rj k w'x.n "f q'rj pi "k p" e'y " e" tqpi ""pj pi " k w'nk p'dc q'i o "o v'p pi "n e'j q e'i k p" .e pi "2r "j q e"uc k'n o "f k" o k'j .pj 'y e.'e»'y "f p" p'nj k w'p k'j q e'd q'x 'y gq'rj pi "k p" {0""

"

Điều 15

Pi k'e o "o v'rj pi "k p't'p" »'h p'm 'j w'ucw'eÁpi "k'h p'm 'j w't pi 'e»'y <

*c+M 'j w'k r 'y gq'j q e'm 'j w't pi 'j q e'ej q'o v'pi k' e'p'w' ¶ej 'fcpj =j q e"

*d+Ej w' p" k'm 'j w't pi 'y «pj "m 'j w' e'dk v'd pi "e'ej "i j k't, 'rj pi "k p" »" e't 'ej q'ej ¶pj 'pi k'e o 'rj k w'j q e'o v'pi k'p«q'nj a e" e'p'w'v p=j q e"

*e+Ej w' p'pj pi 'rj pi "k p'y gq'nj q p*d+e c" k w'340'

"

Điều 16

Mj k'pi k'rj a v'j «pj "j q e'pi k'n r'rj pi "k p'e»'i j k'x«q.'j q e'pi k'm 'j w't qpi 'h p'm " j w'e c"o .pj .pj pi "v "pj "õnj 1/2 pi 'y "i k q'f le j ö."õnj 1/2 pi 'y gq'n pj ö."õ'ej "t 'ej q"*Z+o «" y 1/2."j q e'pj pi "v "e»'p k'f w'pi "v pi "v .pi k'y 'pj pi "nj 1/2 pi 'y "t 'y «pj 'pi k'e o " rj k w't "rj k'pj o "o e" ¶ej 'pj 'y w'0'

"

Điều 17

30 Xk e'm 'j w'rj k'x 1/2 k w'nk p'0'

40 O v'm 'j w'e»" k w'nk p'u 'ej w' p'pj pi 'rj pi "k p'f Á'ej q" k w'nk p'e»" e'y e" j k p'j c{"nj 1/2 pi 0'

"

Điều 19

Mj k'e»'j c'k'j q e'pj k w'm 'j w'pi k'c"zgo "pj "o k'm 'j w' w" e'y e'j k p'y gq'y "v " pj 'y 'j k p't'p'rj pi "k p.'t "nj k" e'ej pi "o k'pj 'pi e'h k'0'

Điều 20

30'Mj k'o v'm 'j w'ej c" pi "pj pi "v "õ "pj "y wö"õ "m "i k ö."t "i k "pj "y wö."y gq"w " s w' pö."õ t "ej q"o k'pi -p"j «pi ö."j q e'pj pi "v "e»"p k'f w'pi "v pi "v "ej q'rj 2r "pi k' e'm 'j w'pj "y w'rj pi "k p'"m 'j w'pj "y w'0P i k' e'm 'j w'c'

*c+Ej "e»'y "m 'j w'rj pi "k p'ej q'o e" ¶ej 'pj "y w'0'

*d+E»'y "u "f pi "v v'e "s w' p'j p'f q'rj pi "k p'rj a v'uk'pj 0'

*e+Rj k'w "y w e"o k'nj k w'p k'x«'e'a e'u "dk p'j "e»'y "z {"tc" k'x k'pi k'm 'j w'0'

50 Pi k'm 'j w' "pj "y w'nj 1/2 pi 'ej w't a ej "pj k o "x "rj pi "k p" k'x k'pi k'e o " rj k w'ucw' »0'

Điều 21

Pi k'e o "o v'rj pi "k p'e»'y 'ej w' p'pj pi "p»'ej q'o v'd'p'y co "i k't e" »"j q e" ej q'pi k't "k p'y gq" k w'34="w' 'pj k'p.'t qpi "t pi 'j r'pi k' e'ej w' p'pj pi " -"k"

"

pi k'è o 'rj k w't e0Mj 1/2pi 'e p'rj k'm 'j w'p c'x<<d v'e 'm 'j w'p<q'pi p'e p'pi k' {
x 'y <pj 'pi k'è o 'rj k w' w'e>>'y 'd 'zq'a 'd 0'
"

Điều 22

O v'rj pi 'k p'e>>'y " e'ej w' p'pj pi 'y gq" k w34'ucw'nj k' a q'j p.'t 'nj k'd k'pi k'
x 'k p.'pi k'ej r'pj p'j q e'pi k'h r'rj pi 'k p'0'
"

Điều 23

30P w'o v'pi k'm 'j w'k 'o q.'d v'e 'd'p'y co 'i k'p<q" w'e>>'s w' p" 1/4m'ik 'o q'x<< 1/4'
pi k'o <rj pi 'k p" e'm'ik 'o q't e'k r'ej w' p'pj pi 'd k'y pi 'ej q'pj pi 'v p"
y v'pi k' {i'aj 'ej w'f q'pj pi 'j <pj 'xki k' o q'0'
40M^aej 'pj k o 'e c' o v'd'p'y co 'i k'j q e'pi k't 'k p'y cpj 'vq'p'rj pi 'k p'j q e'e c"
pi k' e'm 'j w' 'pj 'y w'k p.'o v'rj pi 'k p't'p" >>'e>>'ik 'o q'nj 1/2pi " e's w'
pj 't'p'd p'S w'" e'p<<0'
50P j o 'x<<q' o e" 'ej 'e c" k w'p<<.'o v'm 'j w'f q' o v'pi k'nj 1/2pi 'e>>'s w' p" k'f k p'j q e"
x v'pi q<k's w' p'j p'e c' o .pj 'y e'j k p't'p' o v'rj pi 'k p'e'api 'e>>'o v'j w's w' 'pj 'm "
j w'k 'o q'0'
"

Chương IV. QUYỀN HẠN VÀ TRÁCH NHIỆM

MỤC 1: QUYỀN HẠN CỦA NGƯỜI CÀM PHIẾU VÀ CỦA NGƯỜI CÀM PHIẾU ĐƯỢC BẢO VỆ.

Điều 24

30Pi k'è o 'o v'rj pi 'k p'e>>'o k's w' p'j p'f q'dcp" S w'" e'p<<{ 'i kq'ej q" k'x k'e'a e"
d'p'y co 'i k'0'
40Pi k'è o 'rj k w' e's w' p'ej w' p'pj pi 'y gq" Àpi " k w'340'

Điều 25

30O v'd'p'y co 'i k'e>>'y " k'nj^a pi 'pi k'è o 'rj k w'nj 1/2pi 'rj k'k'pi k'è o 'rj k w'd q'x 0'
*c+ O k'u "dk p'j 'e>'i k' 't 'y gq' s w'" e'p<<{ =
*d+ O k'u "dk p'j 'rj k'f c'x<<q' u 'i kq'f ej 'e 'd p'ik c'd'p'y co 'i k'x<<pi k'rj^a v'j <pj "
j q e'pi k'è o 'rj k w't e'j q e'rj^a v'uk'pj 'v 'pj pi 'v.pj 'j w pi " c" p'm v's w' 'nj k p"
pi k'p<<{ 'y <pj 'o v'd'p'y co 'i k' =
*e+ O k'u "dk p'j 'x 'pi j c'x 'j r" pi 'rj k'f c'x<<q' u 'i kq'f ej 'i k c'e'a e'd'p'y co 'i k"
x<<pi k'è o 'rj k w' =
c0 Pj pi 's w' p'j p'e c'pi k'è o 'rj k w'nj 1/2pi 'rj k'n'pi k'è o 'rj k w' e"
d q'x " k'x k'o v'rj pi 'k p'rj k'w 'y w e'd v'm 'u "Ànj k w'p k'e>>'j k w'h e"
p<q' e c'd v'm 'c'k' k'x k'rj pi 'k p'0'
d0 O v'd'p'y co 'i k'nj 1/2pi 'y 'p'w'n'p'pj "u "dk p'j 'ej pi 'pi k'è o 'rj k w'
nj 1/2pi 'rj k'n'pi k'è o 'rj k w' e'd q'x "u "nk p'o v' "xco 'pj -p" -"e>>"
nj k w'p k't 'nj k'
*c+ "co 'pj -p" { 'i k'nj k w'p k'e>>'j k w'h e'x 'rj pi 'k p'j q e"
*d+ Pi k'è o 'rj k w'j " e'rj pi 'k p'd pi 'e'ej " a pj 'e r'j q e'ik 'o q'ej 'm 'e c"
pi k' e'j pi 'h k'j q e'pi k' e'm 'j w'j q e'e>>'y co 'f 'x<<q'x " a pj 'e r" >>0'
"

Điều 26

30'O v'd'p'y co 'i k'e>>'y 'nj 1/2pi 'p'w'n'p'u "dk p'j 'p<q" k'x k'pi k'è o 'rj k w'f e'd q"
x 't "'nj k'
*c+ Dk p'j 'y gq'e'a e" k w'4; *3+ '52.53*3+ '54*5+6; .75.'x<': 2'e c'd p'S w'" e'p<<0'

*d+Dk p"j "f c"t'p'u "i kcq" f ej "e "d p"i k c" d'p"v'j co "i kc"x«"pi K'e o "rj k w" {"j q e" rj a v'ukpj "f q" d v'e "j «pj "xk'i kcp" i k q" e c"pi K'e o "rj k w" »" "e»" ej "m "t'p" rj pi "k p" e c" d'p"v'j co "i kc" {="

*e+Dk p"j "f c"t'p'u "o v'p pi "n e" e c" d'p"v'j co "i kc" {" "i j a pj "ej w'ta ej "pj k o "x ." rj pi "k p" j q e" u "nk p" d'p"v'j co "i kc" {"m "v'p"nj 1/2 pi "pj p" ej "pj "v'j e" t pi "ej "m " e c" o .pj "n o "v'j «pj "d'p"v'j co "i kc"x«q" rj pi "k p" .o k p" n" u "nj 1/2 pi "pj p" v'j e" »" f q" u "e w'j "e c" pi K' {0'

*e+ E a e" s w' p" j p" Kx k' o v' rj pi "k p" e c" pi K'e o "rj k w" e" d q" x "nj 1/2 pi "w " vj w e" u "nj k w' p k' e c" d v' m "ck' x "rj pi "k p" { .t "nj k' u "nj k w' p k' e" » j k w' n e" rj a v'ukpj "v "u "i kcq" f ej "e "d p"i k c" pi K'e o "rj k w" e" d q" x "x«" pi k' p' w' h' p" u "nj k w' p k' j q e" rj a v'ukpj "v "d v'e "j «pj "xk'i kcp" i k q" p«q" e c" pi K'e o "rj k w" " ¶ e»" e" ej "m "e c" pi K' {"t'p" rj pi "k p" 0'

Điều 27

30 Xk e" ej w' p" pj pi "o v' rj pi "k p" d k' pi K'e o "rj k w" e" d q" x "tcq" ej q" d v'e " pi K' " "e o "rj k w" m "k r" p«q" pj pi "s w' p" j p" x "pj pi "rj pi "k p" o «" pi K'e o " rj k w" e" d q" x " " -" e» . "t "nj k' pi K'e o "rj k w" m "k r" »" vj co "i kc" x«q" o v' u "i kcq" f ej "v q" t' c" u "nj k w' p k' j q e" u "rj 1/2 pi "x "x "rj pi "k p" 0'

40 "" P w' o v' d' p" v' j co "i kc" vj cpj "v a" p" rj pi "k p" vj gq" A pi " k w" 88 "x«" rj pi "k p" e" ej w' p" pj pi "ej q" A pi "pi K' { .xk e" ej w' p" pj pi "p«{ "nj 1/2 pi "i kcq" ej q" d' p" v' j co "i kc" {"pj pi "s w' p" j p" x "rj pi "k p" o «" d v'e "pi K'e o "rj k w" e" d q" x "p«q" t e" -{" -" e» 0'

Điều 28

O K' pi K'e o "rj k w" w" e" zgo "pj "pi K'e o "rj k w" e" d q" x . "t "nj k' e" ej pi " o k' j "pi e" h k' 0'

MỤC 2: TRÁCH NHIỆM CỦA CÁC BÊN THAM GIA

A. Những quy định tổng quát

Điều 29

30 Vj "v'j gq" e" a e" s w' p" j "e c" k w" 52 "x«" 54 "l o v' pi K' nj 1/2 pi "ej w'ta ej "pj k o "x ." rj pi "k p" .t "nj k' pi K' {" -" m "v'p" t' p" rj pi "k p" 0'

40 O v' pi K' m "o v' v' p" nj 1/2 pi "rj K' e c" ej "pj "o .pj "u "ej w'ta ej "pj k o "pj "v' j " pi K' m "v' p" e c" o .pj 0'

Điều 30

O v' ej "m "i k "o q" nj 1/2 pi "t«pi "dw e" pi K' d "i k "o q" ej "m "d v' m "t a ej "pj k o "p«q" 0' v w' p' " pj k' p" pi K' {"rj k' ej w'ta ej "pj k o "pj "v' "ej "pj "pi K' {" -" v "c {"m "nj k' pi K' {" -" o k' j "v' "j q e" o e" pj k' p" ej r" pj p" u "t«pi "dw e" f q" ej "m "i k "o q" j q e" nj ckt pi "ej "m " »" A pi "k' ej "m "e c" o .pj 0'

Điều 31

30 P w' o v' rj pi "k p" d "u c" K' e "v' j <

*c+ E a e" d' p" v' j co "i kc" -" m "u w' nj k' -" e» "u "u c" K' e "v' j "u "ej w'ta ej "pj k o "t e" rj a r" n w' v' x "rj pi "k p" w' v' j gq" x p' v' "e c" p k' f w' pi "d "u c" k' 0'

*d+ E a e" d' p" v' j co "i kc" -" m "t e" nj k' e» "u "u c" K' e "v' j "u "ej w'ta ej "pj k o "t e" rj a r" n w' v' x "rj pi "k p" w' v' j gq" x p' v' "e c" p k' f w' pi "pi w' p' i e" 0'

Vw{ 'pj k p. 'o v d 'p 'y co 'i k' - 'v 'c { 'y e 'j k p. 'e j q 'r j 2 r 'j q e " pi " 'u 'u c" K' e "y 'u " e j w 'a e j 'p j k o 't e 'r j a r 'n w v x 'r j pi 'k p 'y g q 'e a e 'x p 'v 'e » 'p k f w pi 'd 'u c" k O'
40 " P w 'n j 1 / p i " e » 'd pi 'e j pi 'p i e 'n k 'o v 'e j " m " e " e q k 'p j " - " e " v d 'A v 'm " x « q " r j pi 'k p 'u c w 'n j k e » 'u 'u c" K' e "y 'O'
50 O k u 'u c" K' i k 'k e "y 'n j k p » 'y c { " k h k x p 'e c o 'm v 't 'p 'r j pi 'k p 'e c " d v 'm 'd 'p 'y co 'i k 'p « q 'x 'd v 'm 'r j pi 'k p 'p « q O'
"

Điều 32

30 O v 'r j pi 'k p 'e » 'y " e 'o v 'p i k ' k f k p 'm O'
40 E j 'm 'e c 'p i k ' k f k p 'f q 'e j 'p j 'c { 'p i k ' { 'm 'x k 's w ' p 'j p 'e c 'p i k 'w 's w ' p 'x « " i j k t ; 't 'p 'r j pi 'k p 't pi 'p i k ' { " - 'm 'v 'p 'y g q 'e j e 'p pi 'e c 'p i k ' k f k p 'y c { 'e j q " pi k 'w 's w ' p " e 'p 'w 'v 'p . 'j q e 'e j " m 'e c 'p i k 'e c 'p i k 'w 's w ' p " e 'p i k ' k f k p " v 'n 'p 'r j pi 'k p 'x k 's w ' p 'n e 'e c 'p i k 'w 's w ' p . " u 't « p i " d w e 't a e j 'p j k o 'e c " pi k 'w 's w ' p 'e j 'n j 1 / p i 'r j k e c 'p i k ' k f k p O'
50 O v 'e j " m " v 'h 'p 'o 1 / 2 v 'r j pi 'k p 'd k 'o v 'p i k 'x k 'v 'e a e j " c k f k p 'p j pi 'n j 1 / p i " e » " y o " s w ' p " m 'v 'p 'j q e " x v 's w ' p 'j p . 'j c { " d k 'o v 'p i k ' k f k p " e » " y o " s w ' p " m 'v 'p " p j pi 'n j 1 / p i 'i j k t ; 't 'p 'r j pi 'k p 't pi 'p i k ' { " - 'm 'v 'p 'y g q 'e j e 'p pi " k f k p 'p j pi " n j 1 / p i 'p 'w 'v 'p 'p j - p 'x v 'o « 'p i k ' { " k f k p . u 't « p i " d w e 't a e j 'p j k o 'e c 'p i k 'm 'v 'p 'e j " n j 1 / p i 'r j k 't a e j 'p j k o 'e c 'p j - p 'x v 'o « 'p i k ' { 'p i " 'y c { 'o v O'
60 X p " " v 't c 'e j q 'o v 'e j " m " v 't 'p 'o v 'r j pi 'k p 'e » 'r j k 'y g q 'e j e 'p pi " k f k p 'j c { " n j 1 / p i 'e j " e » " y " z a e " p j " e 'd pi 'e a e j 'y co 'e j k w 'y g q 'p j pi 'i . " y " j k p 't 'p 'r j pi " k p O'
70 O v 'p i k 'e j w 't a e j 'p j k o 'y g q 'n j q p " * 5 + " x « " y c p j " q a p 'r j pi 'k p 'u " e » " e A p i 'p j pi " s w ' p 'j p 'p j 'p j - p 'x v 'o « 'p i k ' { 'p i " 'y c { 'o v " 'j j « p j " pi " a pi 'n 'r j k e » . 'p w 'p j - p " x v { 't e " - { " - 'y c p j " q a p 'r j pi 'k p O'
"

Điều 33

N p j " y c p j " q a p " i j k 't q p i " o v 'j k 'r j k w 'v " p » " n j 1 / p i 'r j k 'n « o v 'e j w ' p 'p j pi " o « 'p i k ' r j a v 'j « p j 'f « p j 'e j q 'p i k j pi 'y 'u 'k p 'u 'p 'u « p i " 'p i k 'y 't a k 'y c p j " q a p O'
"

B. Người ký phát

"

Điều 34

30 P i k 'm 'r j a v 'e c o " m v 't pi " n j k 'e » " u " n j e " v " j k 'r j k w 'd pi " n j 1 / p i " e j r " p j p " j q e " n j 1 / p i " y c p j " q a p . " x « " n j k e » " n j a pi " p i j " e p " y k v 'p « q . 'p i k ' { " u 'y c p j " q a p 'e j q 'p i k 'e o " r j k w " j q e " e j q " d v 'e " d 'p 'y co " i k 'y c p j " q a p " j k 'r j k w 'y g q " k w '88 . " t " i k " j k 'r j k w " x « " k p 'h k e A p i 'e j k r j 'e » " y " y w 'j k 'y g q " k w '88 " x « '89 O'
40 P i k 'm 'r j a v 'e » " y 'r j 'p j p 'j q e 'j p 'e j " t a e j 'p j k o 'e c 'o . p j 'd pi " o v 'n j q p 'f " k w " o k j " y " t 'p 'j k 'r j k w O M j q p 'f " k w " 1 { 'e j " e » " j k w h e " k x k p i k 'm 'r j a v O'
"

C. Người lập phiếu

"

Điều 35

30 P i k h r 'r j k w e c o " m v 'u " y c p j " q a p 'e j q " pi k 'e o 'r j k w 'j q e 'd v 'e " d 'p 'y co " i k 'p « q " - " A p i " y g q " k w '88 " u " k p 't " i k " e c 'm 'r j k w 'y g q " A p i " e a e " k w 'n j q p 'e c 'm 'r j k w " » " x « " o k 'n j q p 'h k x « " e j k r j 'e » " y " e " y w 'j k 'y g q " k w '88 " j q e '89 O'
40 P i k 'n r 'r j k w 'n j 1 / p i " y 'r j 'p j p " j q e " j p 'e j " t a e j " p j k o 'e c 'o . p j " d pi " o v 'n j q p " f " k w " t 'p 'm 'r j k w O O k 'n j q p 'f " k w " p j " x { " u " n j 1 / p i " e » " j k w h e O'
"
F O P i k 't " k p " x « 'p i k 'e j r 'p j p " "
"

"

Điều 36

"

30P i k'v "k p"nj 1/2pi "ej w't^aej "pj k o " k'x k'o v'j k'rj k w'ej q" p"nj k'ej r"pj p"j k'rj k w'0

40P i k'ej r"pj p'eco 'm v'u 'y cpj "q^ap'ej q'pi k'e o 'rj k w'j q e'ej q'd v'e 'd'p'y co 'i k' p<q" -'y cpj "q^ap"j k'rj k w'y gq" k w'88'u "k p't "i k'j k'rj k w' Api "y gq'pj pi "nj q p'f " rk w'e c'u 'ej r"pj p'x<'o k'lmj q p'k p'h'kx<'ej k'rj ¶e>'y " e"y w'j k'y gq" k w'88'j q e' 890'

"

Điều 37

O v'u 'ej r"pj p'rj k' e'xk v'h'p't'p'j k'rj k w'x<'e>'y 'y e'j k p<'
*c+D pi 'ej 'm 'e c'pi k'v "k p'e>'n'0 'y gq'v '0 -'ej r"pj p'0'j q e'pj pi 'v 'e>'p k' f wpi 'v pi 'v =j q e"
*d+D pi 'ej 'm " p'y w p'e c'pi k'v "k p'o <'y 1/20'

"

Điều 38

30O v'rj pi "k p"nj k o "nj w' v'pj pi 'y q 'o -p'pj pi "{ 'w'e w'p'w'tc" " k w'3'4+*c+e>" y " e't "k p'ej r"pj p't e'nj k'pi k'm 'rj^a v'm 'v p.'j q e't qpi "nj k'e 1/2'nj k o "nj w' v' f k'f pi "nj^a e'0

40O v'j k'rj k w'e>'y " e'ej r"pj p't e.'x<q'n'æ'j q e'ucw'nj k' a q'j p.'j q e'ucw'nj k'j k'rj k w' -'d 'v 'ej k'd pi "e'ej 'nj 1/2pi "ej r"pj p'j q e'nj 1/2pi 'y cpj "q^ap'0

50Mj k'o v'j k'rj k w' e'rj^a v'j <pj 'rj k'y cpj "q^ap"x<q"o v'y k'i kcp'pj v' pj "ucw'nj k' v' 1/2pi 'y {.'j q e'o v'j k'rj k w'rj k' e'zw v't-pj " ¶'ej r"pj p't e'pi <{ " e" p" pj." -" e'ej r"pj p."pi k'ej r"pj p'rj k'i j k't'pi <{ "ej r"pj p'e c'o .pj =p w'pi k'ej r"pj p'nj 1/2pi "i j k't'pi "x {.'pi k'm 'rj^a v'j q e'pi k'e o 'rj k w'e>'y "y 'o "x<q" >'pi <{ " ej r'pj p'0

60P w'o v'j k'rj k w' e'rj^a v'j <pj 'rj k'v "x<q"o v'y k'i kcp'pj v' pj "ucw'nj k'v' 1/2pi 'y { " d 'v 'ej k'd pi "nj 1/2pi "ej r"pj p'x<'pi k'v "k p'ucw" >"ej r"pj p'j k'rj k w'pi k'e o " rj k w'e>'s w' p'dw e'u 'ej r"pj p'rj k' e'f j k'pi <{ "y gq'pi <{ 'j k'rj k w'd 'v 'ej k'0

"

Điều 39

30U "ej r"pj p'rj k'nj 1/2pi "e>"¶pj "d q'n w'0U "ej r"pj p'e>"d q'n w'p w'p>"e>" k w'nk p" j q e'y c{ " k'pi 1/2'v 'e c'j k'rj k w'0

40P w'pi k'v "k p" v' k w'nk p't'p'j k'rj k w't pi 'u 'ej r"pj p'e c'pi k' { 'e>"¶pj "d q" n w<

*c+P i k' { 'x p'd 't <pi 'dw e'y gq'pi 1/2'v 'e c'u 'ej r"pj p'd q'n w'e c'o .pj 0
*d+J k'rj k w'd 'v 'ej k'x-'nj 1/2pi "ej r"pj p'0

50O v'ej r"pj p'ej 't'z' pi "xk e'y cpj "q^ap'u " e'y e'j k p'v k'o v' c'ej 'pj v' pj 'j q e" f q'o v' k'f k p'pj v' pj "nj 1/2pi 'rj k'x'u "y w p'pj p'd q'n w'o k p'n<'

*c+P k'y e'j k p'xk e'y cpj "q^ap'nj 1/2pi 'y c{ " k<
*d+J k'rj k w'nj 1/2pi 'rj k'm 'rj^a v' 'ej q'o v' k'f k p'nj^a e't 0

"

E. Người ký hậu

"

Điều 40

30P i k'm 'j w'eco 'm v't pi 'p w'd 'v 'ej k'nj 1/2pi "ej r"pj p'j q e'nj 1/2pi 'y cpj "q^ap.'x<'p w' x.'e>"d v'm "nj^a pi "pi j 'e p'y k v'p<q.'pi k' { "u 'y cpj "q^ap'ej q'pi k'e o 'rj k w'j q e" ej q'd v'e 'd'p'y co 'i k'p<q'y cpj "q^ap'y gq" k w'88."v "i k' "e c'rj pi "k p.'x<'o k' nj q p'h'kx<'ej k'rj ¶e>'y "y w'j k'y gq" k w'88'x<'890'

"

40""Pi K'm 'j w'e»'y 'j p'ej 'j q e'rj 'pj p't^aej 'pj ko 'e c'o .pj 'd pi 'o v' w'nk p'
o k'pj 'y 't'p'rj pi 'k p'0' k w'nk p' »'ej 'e»'j k w'h e' kx k'pi K'm 'j w'0'
"

Điều 41

30""D v'e 'pi k'ej w{ p'pj pi 'o v'rj pi 'k p'd pi 'e^aej 'i k'q' p'i k p'rj k'ej w't^aej "
pj ko 'x k'd v'm 'pi k'e o 'rj k w'm 'k r'x 'o k'v p'y v'o <'pi k'e o 'rj k w' »'rj k'ej w'
x 'u 'nk p't pi 't e'u 'ej w{ p'pj pi " {0'
*c+Ej 'm 'h'k'f k 'o q'j q e'nj 1/2 pi 'y o 's w{ p'j q e"
*d+Rj pi 'k p' "d 'u c' k'e 'y j q e"
*e+O v'd'p'y co 'i k' "e»'u 'nj k w'p k'j r'n 'j q e'u 'rj 1/2 pi 'x " k'x k'pi k'ej w{ p'
pj pi j q e"
*f+J k'rj k w' "d 'v 'ej kx 'nj 1/2 pi 'ej r 'pj p'j q e'nj 1/2 pi 'y cpj 'q^a p'j q e'm 'rj k w' "d "
v 'ej kx 'nj 1/2 pi 'y cpj 'q^a p'0'
40""E^a e'v p'y v'e»'y " e'd k'j q <p'y gq'nj q p'3+'nj 1/2 pi 'y 'x v'i k' 't 'p' w't qpi " k w'88'
j q e'""890'
50""Vt^a ej 'pj ko 'x 'd v'm 'nj ko 'nj w{ v'p <q' " e' r'v k'nj q p'3+'ej 's w{ 'm v'ej q'pi k'e o "
rj k w' "pj p'rj pi 'k p'o <'nj 1/2 pi 'dk v' p'nj ko 'nj w{ v' »0'
"

F. Người bảo lãnh

Điều 42

30"Xk e'y cpj 'q^a p'e c'o v'rj pi 'k p'f Á'p»" e'ej r 'pj p'j c{'nj 1/2 pi .e»'y " e'd q"
n'pj 'y gq'q <p'd 'j q e'o v'rj p'y gq'f k 'e c'p'». 'ej q's w{ p'n k'e c'd 'p'y co 'i k'j q e'pi k'
t 'k p'0'Xk e'd q'h'pj 'e»'y 'y e'j k p'd k'd v'e 'pi k'p <q'f Á'pi k' {" -'v pi 'h'k'd'p'y co "
i k'j c{'ej c'0'
40"Xk e'd q'n'pj 'rj k' e'xk v'n'p'rj pi 'k p'j q e'n'p'o v'o pj 'i k {'n'f o 'y gq'""'örj p'
p k'f <k'ö+ "
50"Xk e'd q'n'pj " e'f k p' v'd pi 'pj pi 'v "ö e'd q'n'pj ö."ö d q" o ö'cxcn# 'j q e"
pj pi 'v 'e»'p k'f w'pi 'v pi 'v 'h'f o 'y gq'ej 'm 'e c'pi k' pi 'd q'n'pj 0'
60"Xk e'd q'n'pj 'e»'y 'y e'j k p'd pi 'ej "m " p'y w p'o <'y 1/2 Vt 'rj k'p k'f w'pi " 1/2 j k'
nj^a e'j p<
*c+Ej "m " p" e" 'rj p'v' e'rj pi 'k p'nj^a e'x k'ej "m 'e c'pi k'm 'rj^a v'j q e"
pi k't 'k p'k'u 'd q'n'pj =
*d+Ej "m " p" e'e c'pi k't 'k p' 'rj p'v' e'rj pi 'k p'k'u 'ej r 'pj p'x <"
*e+Ej "m " p" e" 'rj p'ucw'rj pi 'k p'nj^a e'x k'ej "m 'e c'pi k't 'k p'k'u "m "
j w'0'
70"Pi k'd q'n'pj 'e»'y 'i j k't'z 'pi k'o <'o .pj " pi 'd q'n'pj 0'P w'nj 1/2 pi 'i j k't'z 'pj 'x {."
pi k'o <'pi k'd q'n'pj " pi 't c'd q'h'pj 'k'pi k'ej r 'pj p'j q e'pi k't 'k p'p w'k"
j k'rj k w'x <'pi k'h r'p w'k'm 'rj k w'0'
"

Điều 43

3(Pi k'd q'n'pj 'ej w't^aej 'pj ko 'x 'rj pi 'k p' p'o e" 'pj 'd'p'y co 'i k'o <'pi k' {"
pi 't c'd q'n'pj .t 'rj k'pi k'd q'n'pj " -'s w{ " pj 'nj^a e't'p'rj pi 'k p'0'
4(P w'pi k'o <'pi k'd q'n'pj " pi 't c'd q'n'pj 'k'pi k't 'k p.'pi k'd q'n'pj 'eco "m v'
y cpj 'q^a p'j k'rj k w'nj k' a q'j p'0'
"

Điều 44

Pi k'd q'h'pj 'y cpj 'q^a p'rj pi 'k p'e»'s w{ p'j p'x 'rj pi 'k p' »" k'x k'd'p'y co 'i k'
o <'pi k' {" pi 't c'd q'n'pj 'x <" k'x k'e^a e'd'p'y co 'i k'e»'t^a ej 'pj ko 'x k'd'p'y co 'i k'x "
rj pi 'k p'0'
"

Chương V
XUẤT TRÌNH, TỪ CHỐI KHÔNG CHẤP NHẬN HOẶC
THANH TOÁN VÀ TRUY ĐÒI

PHẦN 1: XUẤT TRÌNH ĐỀ CHẤP NHẬN VÀ TỪ CHỐI KHÔNG CHẤP NHẬN

Điều 45

300 vj K' rj k w'e»'y " e'zw v't·pj " 'ej r'pj p0

400 vj K' rj k w'rj k' e'zw v't·pj " 'ej r'pj p<

*c+ Mj k'pi K' rj^a vj <pj " -'s w' " pj 't'p'j K' rj k w't pi 'j K' rj k w'rj k' e'zw v't·pj " 'ej r'pj p0

*d+ Mj k'j K' rj k w' e'rj^a vj <pj 'x k' k w'nk p'rj K'j cpj "v^a p'x<q'y K' kcp" p" pj 'ucw' nj k't'pi 'y {=j q e'''

*e+ Mj k'j K' rj k w' e'rj^a vj <pj 'x k' k w'nk p'rj K'j cpj "v^a p'v k'p k'nj^a e'j p'e "u " j q e't 'u 'i kq'f ej 'e c'pi K't 'k p.'t 'rj k'j K' rj k w' »'rj K'j cpj "v^a p'y gq"{'w'e w0

Điều 46

300 e'f Á'pj pi 'f 'tk w'e c" k w'67'pi K'm 'rj^a v'e»'y 's w' " pj 't'p'j K' rj k w't pi 'j K' rj k w'nj 1/2 pi 'e p'zw v't·pj " 'ej r'pj p'j q e'j K' rj k w'nj 1/2 pi 'e p'rj K'zw v't·pj 'ej q'o e' 'ej " {'t e'o v'y k' ko " p" pj'j q e't e'nj k'z {'t'o v'u 'nk p" p" pj 0

40P w'o vj K' rj k w' e'zw v't·pj " 'ej r'pj p'o e'f Á'e»'nj q p'f 'tk w' e'rj² r'y gq" nj q p'3+x<'u 'ej r'pj p'd 'nj e'v .j K' rj k w'nj 1/2 pi 'x·'y 'd 'v 'ej k0

50P w'pi K't 'k p'ej r'pj p'o vj K' rj k w'd v'm'e»'f 'tk w't pi 'j K' rj k w' rj K't " e' zw v't·pj " 'ej r'pj p.'u 'ej r'pj p'x p'e»'j k w'n e0

Điều 47

O vj K' rj k w' e'zw v't·pj 'j r'y e" 'ej r'pj p'p w'j K' rj k w' e'zw v't·pj " Á'pi 'y gq" pj pi 's w' " pj 'ucw' -{<

*c+Pi K'e o 'rj k w'rj k'zw v't·pj 'j K' rj k w'ej q'pi K't 'k p'x<q'pi <{'nko "xk e"x<" x<q'i k 'j r'n "

*d+O vj K' rj k w'rj^a vj <pj 'ej q'j ck'j q e'pj k w'pi K't 'k p'e»'y 'zw v't·pj 'ej q'd v'e " pi k'p<q'tqpi 'u 'pj pi 'pi k' {=t 'nj k'j K' rj k w' pj 'nj^a e't' t'p'pi =

*e+Xk e'zw v't·pj " e'ej r'pj p'e»'y 'y e'j k p'd k'o v'pi k'j q e'o v'ej e's w' p" nj^a e'j p'pi K't 'k p'p w'pi k' {'j q e'ej e's w' p" {" e's w' p'ej r'pj p'j K' rj k w'y gq'hw v'rj^a r'j k p'j <pj =

*f+P w'o vj K' rj k w'rj^a vj <pj " " e'y cpj "v^a p'x<q'o v'pi <{'pj v' pj .u "zw v' t·pj " 'ej r'pj p'rj k' e'y e'j k p't e'j q e'ucw'pi <{"^a q'j p'="

*g+O vj K' rj k w'rj^a vj <pj " " e'y cpj "v^a p'y gq"{'w'e w'j q e'x<q'b v'y K' kcp'pj v' pj 'ucw'nj k't'pi 'y {'rj k' e'zw v't·pj " 'ej r'pj p'tqpi 'o v'p o 'm'v 'pi <{" e c'j K' rj k w0

*h+O vj K' rj k w'tqpi " »'pi K' rj^a vj <pj 'e»'i j k'o v'pi <{'j q e'y k'j p'ej q'xk e'zw v' t·pj " 'ej r'pj p'rj k' e'zw v't·pj 'x<q'pi <{'j q e'tqpi 'y k'j p'ij k'tqpi 'j K' rj k w0

Điều 48

Xk e'zw v't·pj 'd v'dw e'j q e'w " " 'ej r'pj p" e'o k p't <

*c+P w'pi K't 'k p'sw" k'j q e'nj 1/2 pi 'e'p'y o 's w' p'v 'f q" k w' pi 'e^a e'v'ej 'u p" e c'o ·pj 'x·'h 'f q'x 'p .j q e'nc'pi K'nj 1/2 pi 'e»'y e.'j q e'pi K'nj 1/2 pi 'e»'p pi 'h e' ej w't^a ej 'pj k o 'x 'rj pi 'k p'pj 'pi K'ej r'pj p.'j q e'p w'pi K'j 't^a k'k'o v' e'1/2 pi 'v'j Á'p'x p.'j k r'j k'j q e'j q e'rj^a r'pj -p'nj^a e" -'ej o 'f v'j k p'j w'

*d+Mj k"x K'u "e p'o p"j r"n."xke"zw v't·pj "nj 1/2pi "y "y e"j k p"tqpi "y K'i kp" p"
pj "ej q"xk e"zw v't·pj " "ej r"pj p0

Điều 49

O v'j K'rj k w'rj k' e"zw v't·pj " " e"ej r"pj p"nj 1/2pi " e"zw v't·pj "ej q"o e" "ej"
».'pi Km 'rj^av'pj pi 'pi Km 'rj^av'x<'pj pi 'pi Kd q'n'pj 'e c'j " w'nj 1/2pi 'ej w't^aej "
pj k o 'x 'j K'rj k w0

Điều 50

30"O v'j K'rj k w' e"zgo 'k'd 'v 'ej K'p w'nj 1/2pi 'ej r"pj p<
*c+Mj k'pi K't "k p."x K'u "zw v't·pj "j r"y e."o kpj "y "v "ej K'ej r"pj p"j K'rj k w'
j q e"u "ej "r"pj p"nj 1/2pi " v e"o e"fx K'u "e p'o p"j r"n."j q e"nj K'pi K'
e o "rj k w'nj 1/2pi "f<'pj " qe"u "ej r"pj p"o <"pi K'p<{"e>"s w' p"y gq" d p"s w' " e"
p<<0'
*d+P w'xk e"zw v't·pj " "ej r"pj p" e"o k p"t "y gq" k w'6: .t "nj k'j K'rj k w' e"
ej r"pj p"y e"v k0
40""P w'o v'j K'rj k w'd 'v 'ej K'nj 1/2pi 'ej r"pj p.'pi K'e o 'rj k w'e»'y <
*c+Vj gq""pj pi 'f "rk w" k w'77."y e"j k p"s w' p"t w' " 1/2pi c{" K'x K'pi Km 'rj^av"
pj pi 'pi Km 'j w'x<'pj pi 'pi Kd q'n'pj 'e c'j =
*d+Vj e"j k p"s w' p"t w' " 1/2pi c{" K'x K'pi Kd q'n'pj 'e c'pi K't "k p0

PHẦN 2: XUẤT TRÌNH ĐỀ THANH TOÁN VÀ TỪ CHỐI KHÔNG THANH TOÁN

Điều 51

O v'rj pi "k p" e"zw v't·pj "j r"y e" "y cpj "q^ap"p w'p»"zw v't·pj " Àpi "y gq"pj pi "
s w' " pj "u w<
*c+Pi K'e o 'rj k w'rj k'zw v't·pj "rj pi "k p"ej q"pi K't "k p"j q e"pi K'ej r"pj p"
j q e"pi K'h r' rj k w'x<q"pi <{"k'o "xk e"x<"x<q"i k "j r"n =
*d+O v'j K'rj k w'rj^av'j <pj "ej q"j q e" e"ej r"pj p" d K'j ck'j q e"pj k w'pi K't "k p"
j q e"o v'm 'rj k w' e"j ck'j q e"pj k w'pi K'h r' rj k w'm 'v'p."e»'y " e"zw v't·pj "
ej q" d v'e 'pi K'p<q"tqpi "u 'pj pi 'pi K' {"t "nj k'p»"s w' " pj "nj^ae"j p"o v'e^aej "
t' t<pi 0'
*e+P w'pi K't "k p"j q e"pi K'ej r"pj p"j q e"pi K'h r' rj k w's w' k'xk e"zw v't·pj "
rj K'y e"j k p"x K'pi K'y gq"nw v'j k p"j <pj "n<pi K'y c"m "e c"j "j q e"pj pi "
pi K' e"i k q"s w' p"s w' p"n "w'k'u p"e c'pi K' {0'
*f+Xk e"zw v't·pj " "y cpj "q^ap"e»'y "y e"j k p"x K'o v'pi K'j q e"x K'pj <"ej e"t^aej "
nj 1/2pi "rj K'h<pi K't "k p.'pi K'ej r"pj p"j q e"pi K'h r' rj k w'p w'pi K' {"j q e"
pj <"ej e"t^aej " {" e"i k q"s w' p"y gq"nw v'rj^ar"j k p"j <pj " "y cpj "q^ap"rj pi "
k p0'
*g+O v'rj pi "k p"nj 1/2pi "rj K'y cpj "q^ap"y gq"{'w'e w'rj k' e"zw v't·pj " "y cpj "
q^ap"x<q"pi <{" a q'j p"j q e"pi <{"k'o "xk e"m "k r0'
*h+O v'rj pi "k p"rj K'y cpj "q^ap"y gq"{'w'e w'rj k' e"zw v't·pj " "y cpj "q^ap"
tqpi "x 1/2pi "o v'p o "m 'v 'pi <{"e c'rj pi "k p" >0'
*i+O v'rj pi "k p"rj K'zw v't·pj " "y cpj "q^ap"=
*****K'V K'p K'y cpj "q^ap" p" pj "t'p'rj pi "k p"=j q e"
*K'P w'nj 1/2pi "e»" p" pj "p K'y cpj "q^ap."v K' c'ej "e c'pi K't "k p"j q e"pi K'
ej r"pj p"j q e"pi K'h r' rj k w' e"i j k t'p'rj pi "k p"=j q e"
*K'P w'nj 1/2pi e»" p" pj "p K'y cpj "q^ap"x<" c'ej "e c'pi K't "k p"j q e"pi K'
ej r"pj p"j q e"pi K'h r' rj k w'e pi "nj 1/2pi " e"i j k t'."y "rj K'y e"j k p"v K'

p k'i kq'f ej 'ej 'pj 'j q e'e "u 'y pi 'n 'e c'pi k'v "k p'j q e'pi k'ej r"
pj p'j q e'pi k'hr'r'j k w'0'
*j+O v'rj pi "k p'e»'y " e'zw v't·pj " e»'y " e'y cpj "q' p'v k'rj 1/2pi 'y cpj "q' p'
d'Á't 0'

Điều 52

30Ej o 't 'tqpi "xk e'zw v't·pj " 'y cpj "q' p" e'y c'y 'nj k'ej o 't 'e»'pi w' p'pj -p'f q"
j q«p'e pj "pi q«k' "o w p'e c'pi k'e o "rj k w'x«'pi k' {" -"nj 1/2pi 'y "t' p'j " e'j q e"
nj 1/2pi 'y "x v'sw" e'0Mj k'pi w' p'pj -p'e c'u "ej o "t "nj 1/2pi "e' 1/4"v'e" pi "p c."xk e"
zw v't·pj 'rj k' e'y e'j k p'x k'u 'e p'o p'j r'h 0'

40Xk e'zw v't·pj 'y cpj "q' p" e'o k p'<

*c+P w'pi k'm 'rj' a v'pi k'm 'j w'j q e'pi k'd q' h'pj " -"o k'pj 'y 'j q e'pi " "v 'd "
xk e'zw v't·pj =u 'v 'd " {<

*k+ P w'pi k'm 'rj' a v'y e'j k p'v' p'rj pi "k p.'u 't «pi "dw e'd v'e 'd 'p'y co "i k'
m "k r'p«q'x«'h«o 'n k'ej q'd v'e 'pi k'e o "rj k w'p«q="

*k+P w' e'o v'd 'p'y co "i k'nj 1/2pi 'rj k'n«'pi k'm 'rj' a v'y e'j k p'v' p'rj pi "
k p.'u 'ej 't «pi "dw e'd 'p'y co "i k' {"o «'y 1/2'pj pi "h«o 'n k'ej q'd v'e 'pi k'
e o "rj k w'p«q="

*k+P w'y e'j k p'pi q«k'rj pi "k p'v' e'j 't pi "dw e'd 'p'y co "i k'y e'j k p'u "v "
d "x«'ej 'h«o 'n k'ej q'pi k'e o "rj k w'bo «'u 'v 'd " -"f «pj 'ej q0'

*d+P w'o v'rj pi "k p'nj 1/2pi 'rj k'y cpj "q' p'y gq" { 'w'e w'x«'pi w' p'pj -p'e c'u "
ej o 't 'tqpi "xk e'zw v't·pj "k r'v e'pi q«k'52'pi «{ 'ucw'nj k' a q'j p="

*e+P w'o v'rj pi "k p'rj k'y cpj "q' p'y gq" { 'w'e w'x«'pi w' p'pj -p'e c'u "ej o "t "
k r'we'v'e" pi "pi q«k'52'pi «{ 'ucw'nj k'j v'j p'zw v't·pj " 'y cpj "q' p="

*f+P w'pi k't "k p.'pi k'hr'r'j k w'j q e'pi k'ej r'pj p'nj 1/2pi "e' 1/4"sw' p'v "f q" k w'
pi "v'ej "u p'e c'o ·pj "x·"x "p .j'j q e'k'o v'pi k'v pi "v pi "j q e'o v'pi k'
nj 1/2pi e»'p pi "n e'y cpj "q' p.'j q e'p w'pi k'v "k p.'pi k'n r'r'j k w'j q e'pi k'
ej r'pj p'h«o v'e' 1/2pi "v'j k'j Á'p'x p.'j k'r'j k'j q e'rj' a r'pj -p'nj' a e'nj 1/2pi "e' 1/4"j k w'
n e'p c0'

*g+P w'nj 1/2pi "e»" c" k o " 'rj pi "k p'rj k' e'zw v't·pj " Á'pi 'y gq" k w'73' *i +0'

50Xk e'zw v't·pj " 'y cpj "q' p'e pi " e'o k p" k'x k'o v'j k'rj k w'p w'j k'rj k w' -"d 'e "
w'f v'

x·'v 'ej k'nj 1/2pi 'ej r'pj p0'

Điều 53

30P w'o v'j k'rj k w'nj 1/2pi " e'zw v't·pj "o v'e' a ej 'j r'y e" 'y cpj "q' p.'pi k'm 'rj' a v"
pj pi "pi k'm 'j w'x«'pj pi "pi k'd q' h'pj 'e c'j 'u "nj 1/2pi 'ej w'v' a ej 'pj k o 'x 'j k·rj k w'
»0'

40P w'o v'm 'rj k w'nj 1/2pi " e'zw v't·pj "o v'e' a ej 'j r'y e" 'y cpj "q' p.'pj pi "pi k'm "
j w'x«'pj pi "pi k'd q' h'pj 'e c'j 'u "nj 1/2pi 'ej w'v' a ej 'pj k o 'x 'm 'rj k w' »0'

50Xk e'nj 1/2pi 'zw v't·pj " 'y cpj "q' p'nj 1/2pi "o k p'v' "t' a ej 'pj k o 'e c'pi k'ej r'pj p'j q e"
pi k'hr'r'j k w'j q e'pi k'd q' h'pj 'e c'j 'j q e'pi k'd q' h'pj 'e c'pi k'y "t' a k0'

Điều 54

30O v'rj pi "k p'd 'zgo 'pj 'd 'v 'ej k'nj 1/2pi 'y cpj "q' p'<

*c+Mj k'xk e'y cpj "q' p'd "nj e"v "t e"u "zw v't·pj "j r'y e"j q e"nj k'pi k'e o "
rj k w'nj 1/2pi 'y " v' e"u 'y cpj "q' p'o «'pi k'p«{ " e'j pi 'y gq'd p'S w'f " e"
p«{0'

*d+P w'xk e'zw v't·pj " 'y cpj "q' p" e'o k p'y gq" k w'74' *4+ 'x «'rj pi "k p'nj 1/2pi "
e'y cpj "q' p'nj k' a q'j p0'

"

40P w'o v'j k'rj k w'd 'v 'ej k'nj 1/2 pi 'y cpj 'va p.'pi k'e o 'rj k w'e»'y . 'y gq'e'a e'nj q p'f " rk w'e c" k w'77'u 'f pi 's w' p'tw' " 1/4' k'x k'pi k'm 'rj a v'pj pi 'pi k'm 'j w'x«'pj pi " pi k'd q'h'pj 'e c'j 0'

50P w'o v'm 'rj k w'd 'v 'ej k'nj 1/2 pi 'y cpj 'va p.'pi k'e o 'rj k w'e»'y . 'y gq'e'a e'nj q p'f " rk w'e c" k w'77'u 'f pi 's w' p'tw' " 1/4' k'x k'pi pi 'pi k'm 'j w'x«'pj pi 'pi k'd q'h'pj " k'x k'j 0'

PHẦN 3: TRUY ĐÒI

A. Kháng nghị

Điều 55

P w'o v'rj pi 'k p" -'d 'v 'ej k't "k p'f q'nj 1/2 pi " e'ej r'pj p'j q e'nj 1/2 pi 'y cpj 'va p." pi k'e o 'rj k w'ej 'e»'y 'u 'f pi 's w' p'tw' " 1/4' ucw'nj k'rj pi 'k p" -" e'nj a pi 'pi j 'x" nj 1/2 pi 't 'k p' y gq'e'a e'nj q p'f 'ik w'e c" k w'78" p'7: 0'

Điều 56

30O v'ej pi 'y "nj a pi 'pi j "n"o v'x p'd p'rj a v'dk w'x "u "v "ej k'y cpj "va p"n r"v k" c" k o 'b «'rj pi 'k p" -'d 'v 'ej k'x«" e'm 'v p'x«" "pi «{ 'd k'o v'pi k" e'hw v'rj a r" c'rj pi 'ej q'rj 2 r "tqpi 'xk e'p«{OX p'd p'rj a v'dk w'p' w't< < *c+ V'p'pi k' { 'w'e w'h r'ej pi 'v 'nj a pi 'pi j " *d+P k'nj a pi 'pi j "x«" *e+ ['w'e w" -" e'p' w'x«'e-w't 'n k'p w'e». 'j q e'u 'nk p'nj 1/2 pi 'y "vo 'y { 'pi k't " k p'j q e'pi k'ej r'pj p'j q e'pi k'n r'rj k w'0'

40O v'ej pi 'y "nj a pi 'pi j 'e»'y " e'n r< *c+ Vt' p'ej 'pj 'd p'j q e't' p'o w'k { 'h'o 'rj pi 'k p*o rj p'p k'f «k'o=j q e" *d+D pi 'o v'ej pi 'y "t k'pi "dk v."tqpi "t pi 'j r'p«{.'rj k'p' w't< 'rj pi 'k p" -'d " ej k'v 0'

50Vt 'nj k's w' " pj 't pi 'ej pi 'y "nj a pi 'pi j 'rj k" e'n r.'o v'ej pi 'y "nj a pi 'pi j 'e»' y " e'y c{ 'y "d pi 'n k'nj ck'xk v'n p'rj pi 'k p'x«'m 'v p'x«" "pi «{ 'd k'pi k't 'k p' j q e'd k'pi k'ej r'pj p'j q e'd k'pi k'n r'rj k w'j q e'd k'pi k' 'ej "f cpj "y cpj "va p" tqpi 't pi 'j r'o v'rj pi 'k p's w' " pj 'p k'o v'pi k' 'ej "f cpj 'y cpj "va p" »=h k'nj ck' rj k'pj o 'b e" 'ej "z a e'pj p'v 'ej k'ej r'pj p'j q e'v 'ej k'y cpj "va p'0'

60O v'n k'nj ck'y e'j k p'y gq'nj q p"*5+" e"zgo "n"o v'ej pi 'y "nj a pi 'pi j 'y gq'o e" 'ej "e c'd p'S w' " e'p«{0'

Điều 57

30Ej pi 'y "nj a pi 'pi j 'x "v 'ej k'o v'j k'rj k w'd pi "nj 1/2 pi 'ej r'pj p'rj k" e'n r'x«q" pi «{ 'j k'rj k w'd 'v 'ej k'j q e'x«q"o v'e c'j ck'pi «{ 'n"o "xk e'ucw' »" 40Ej pi 'y "nj a pi 'pi j 'x "v 'ej k'o v'rj pi "k p'nj 1/2 pi 'y cpj "va p"rj k" e'n r'x«q" pi «{ 'rj pi 'k p'd 'v 'ej k'

Điều 58

30Ej o 't "tqpi "xk e'n r'ej pi 'y "nj a pi 'pi j 'o v'rj pi 'k p'x.v 'ej k" e'y c'y 'nj k' ej o 't "e»'pi w' 'p'pj -p'f q'j q«p'e pj 'pi q«k' 'o w p'e c'pi k'e o 'rj k w'x«'pi k' { 'nj 1/2 pi " y "t a pj " eOMj k'pi w' 'p'pj -p'e c'u "ej o 't "nj 1/2 pi 'e 1/4' v'e" pi 'p c.'ej pi 'y "nj a pi 'pi j 'rj k" e'n r'x k'u "e p'o p'j r'n 0' 40Ej pi 'y "nj a pi 'pi j 'x "v 'ej k'nj 1/2 pi 'ej r'pj p'j q e'nj 1/2 pi 'y cpj "va p" e'o k p=" *c+P w'pi k'rj a v'j «pj .o v'pi k'm 'j w'j q e'pi k'd q'h'pj " -'b k'pj 'y "j q e'pi " " v 'd 'u "nj a pi 'pi j =u "v 'd " {<

*k'P w'j e'j k p't'p'rj pi 'k p'd kpi K'j^a v'j <pj 'u 't'<pi "dw e'd v'e 'd 'p'v'j co 'i k" m'k r'p'<q'x'<'h'co 'h k'ej 'q'd v'e 'pi K'e o 'rj k w'p'<q'0'
 *k'P w'j e'j k p't'p'rj pi 'k p'd k'o v'd'p'v'j co "i k n'j 1/2 pi 'rj k'k'pi K'j^a v'j <pj "" ej 't'<pi "dw e'd 'p'v'j co 'i k" { 'pj pi 'h'co 'h k'ej q'd v'e 'pi K'e o 'rj k w'p'<q'0'
 *k'P w'j e'j k p'pi q'<K'j pi 'k p.'ej 't'<pi "dw e'd 'p'v'j co 'i k" - 'v'j e'j k p'u 'v 'd 'x'<" ej 'h'co 'h k'ej q'pi K'e o 'rj k w'o <'u 'v 'd " - 'f'<pj 'ej q=" *3 *4 *5 *6 *7 *8 *9 *10 *11 *12 *13 *14 *15 *16 *17 *18 *19 *20 *21 *22 *23 *24 *25 *26 *27 *28 *29 *30 *31 *32 *33 *34 *35 *36 *37 *38 *39 *40 *41 *42 *43 *44 *45 *46 *47 *48 *49 *50 *51 *52 *53 *54 *55 *56 *57 *58 *59 *60 *61 *62 *63 *64 *65 *66 *67 *68 *69 *70 *71 *72 *73 *74 *75 *76 *77 *78 *79 *80 *81 *82 *83 *84 *85 *86 *87 *88 *89 *90 *91 *92 *93 *94 *95 *96 *97 *98 *99 *100
 *d+P w'pi w'p'p'p'ej o 't 'v'j gq'nj q p' *3 *4 *5 *6 *7 *8 *9 *10 *11 *12 *13 *14 *15 *16 *17 *18 *19 *20 *21 *22 *23 *24 *25 *26 *27 *28 *29 *30 *31 *32 *33 *34 *35 *36 *37 *38 *39 *40 *41 *42 *43 *44 *45 *46 *47 *48 *49 *50 *51 *52 *53 *54 *55 *56 *57 *58 *59 *60 *61 *62 *63 *64 *65 *66 *67 *68 *69 *70 *71 *72 *73 *74 *75 *76 *77 *78 *79 *80 *81 *82 *83 *84 *85 *86 *87 *88 *89 *90 *91 *92 *93 *94 *95 *96 *97 *98 *99 *100
 *e+P' K'x k'pi K'j^a v'j <pj "e c" o v'j K'j k w'p w'pi K'j^a v'j <pj "x" <pi K't "k p" j q e" pi K'ej r'pj p'ej "h" o v'pi K'0'
 *f+P w'u "zw v't'pj" "ej r'pj p'j q e" "v'j cpj "v'q" p" e" o k p'v'j gq" k w'6: "j q e" 74*4+0'

Điều 59

30P w'o v'j K'j k w'o <" a pi "n 'rj k'n r'ej pi "v'j "nj^a pi "pi j "x' nj 1/2 pi "ej r'pj p'j q e" nj 1/2 pi "v'j cpj "v'q" p'pj pi "n k'nj 1/2 pi "n r'ej pi "v'j "o v'e'ej "j r" v'j e." pi K'j^a v'j <pj ." e" e" pi K'm "j w'x'<'pj pi "pi K'd q' h'pj "e c" j "nj 1/2 pi "ej w't'ej "pj k o "x "j K'j k w" >>0'
 40P w'o v'm 'rj k w'o <" a pi "n 'rj k'h r'ej pi "v'j "nj^a pi "pi j "x' nj 1/2 pi "v'j cpj "v'q" p'pj pi "n k' nj 1/2 pi "n r'ej pi "v'j "nj^a pi "pi j "o v'e'ej "j r" v'j e." pj pi "pi K'm "j w'x'<'pj pi "pi K'd q' n'pi "e c" j "nj 1/2 pi "ej w't'ej "pj k o "x "m 'rj k w" >>0'
 50Mj 1/2 pi "n r'ej pi "v'j "nj^a pi "pi j "o v'rj pi "k p'nj 1/2 pi "o k p't' "v'e'ej "pj k o "e c" pi K' ej r'pj p'j q e" pi K'n r' r'j k w'j q e" pj pi "pi K'd q' h'pj "e c" j "j q e" pi K'd q' h'pj "e c" pi K't "k p'0'

B. Thông báo về sự từ chối

Điều 60

30P i K'e o 'rj k w." nj k'i r"u "v "ej K'o v'j K'j k w'nj 1/2 pi "ej r'pj p'j q e" nj 1/2 pi "v'j cpj "v'q" p.'rj K'v' 1/2 pi "d q'u "v "ej K' >>" ej q'pi K'j^a v'j <pj ." pj pi "pi K'm "j w'x'<'pj pi "pi K' d q' h'pj "e c" j 0'
 40P i K'e o 'rj k w'nj k'i r"u "v "ej K'o v'm 'rj k w'nj 1/2 pi "v'j cpj "v'q" p.'rj K'v' 1/2 pi "d q'u "v " ej K' >>" ej q'pi i pi "pi K'm "j w'x'<'pj pi "pi K'd q' h'pj "e c" j 0'
 50O v'pi K'm "j w'j q e" o v'pi K'd q' h'pj "pj p" e" v'j 1/2 pi "d q'rj K'v' 1/2 pi "d q'x "u "v " ej K'ej q'd 'p'v'j co 'i k' pi c{ 'm "t e" o .pj "x'<'e" >" v'e'ej "pj k o "x "rj pi "k p'0'
 60Vj 1/2 pi "d q'x "u "v "ej K'e" >" v'e'f pi "ej q'n k'ej "e c" d v'e "d 'p'v'j co 'i k' p'<'q' e" >" s w'f p' t w'f " 1/2 K' K'x K'd 'p'v'j co 'i k" e" v'j 1/2 pi "d" q'0'

Điều 61

30"Vj 1/2 pi "d" q'x "u "v "ej K'e" >" v'j e'j k p'f K'd v'm "j .pj "v'j e'p'<'q'x'<'d pi "x p'v "p'<'q'ej " t'j 'rj pi "k p'x'<'p'>>kt pi 'rj pi "k p'd "v "ej K'0'
 40""Vj 1/2 pi "d" q'x "v "ej K'v e" j k p'j r"v'j e" p w'p'>>" e" t w'f p" v'j q e" i K'ej q'd 'p'v'j co " i k' r'j K'v' 1/2 pi "d" q'd pi 'rj pi "k p'v'j "ej "pi j K't qpi "e" e'j q'<p' e pj ." o e'f A'd 'p'v'j co 'i k' { "e" >" pj p" e" j c{ "nj 1/2 pi 0'
 50""Vt'ej "pj k o "ej pi "o k'j "t pi "v'j 1/2 pi "d" q" -" e" i K'o v'e'ej "j r" v'j e" v'j w'e" x "pi K' { 'w'e w'i K'v' 1/2 pi "d" q" { 0'

Điều 62

Vj 1/2 pi "d" q'x "v "ej K'j K' e" i K't qpi "x' 1/2 pi "j ck'pi <<{ 'h'co "xk e" k r'v'j gq'ucw'<" *c + P i <<{ 'n r'ej pi "v'j "nj^a pi "pi j ." j q e" p w'ej pi "v'j "nj^a pi "pi j " e" o k p'pi <<{ "v " ej k'j q e"

"

*d+U 'k r 'pj p'v'j 1/2pi 'd'a q'f'q'o v'd'p'v'j co 'i k'nj^a e'i k0'

Điều 63

30"U 'ej o 't 'tqpi 'xk e'i k'v'j 1/2pi 'd'a q'x 'u 'v 'ej k' e'v'c'v'j 'nj k'u 'ej o 't 'e>'pi w'p'p' p'p'f'q'j'q'p'e pj 'pi q'k' 'o w p'pi k'e o 'r'j k w'x<<'pi k'p<<{'nj 1/2pi 'v' 't'a pj 'j q e' x 'v'sw' e0'Mj k'pi w'p'p'pj 'p'e c'u 'ej o 't 'nj 1/2pi 'v'e' pi 'p c.'v'j 1/2pi 'd'a q'r'j k' e'i k' k'x k'u 'e p'o p'j r'n 0'

40""Vj 1/2pi 'd'a q'x 'v 'ej k' e'o k p<'

*c+P w'ucw'nj k'v'j k'j <pj 'u 'e p'o p'j r'n .v'j 1/2pi 'd'a q'x p'nj 1/2pi 'v' e'j k p' e=

*d+'P w'pi k'm 'r'j^a v'pi k'm 'j w'j q e'pi k'd q'h'pj " -'v 'd 'v'j 1/2pi 'd'a q'o v'e^a e'j 't'z' t<pi 'j c{'pi " 'u 'v 'd " '<'

*k+ P w' e'v'j e'j k p't'p'r'j pi 'k p'd k'pi k'm 'r'j^a v't<pi 'dw e'j q e'd v'e 'd'p' v'j co 'i k'm 'k r'p'q'x'<'n'k'o 'n k'ej q'd v'e 'pi k'e o 'r'j k w'p'q=

*kk+ P w' e'v'j e'j k p't'p'r'j pi 'k p'd k'd'p'v'j co 'i k'nj 1/2pi 'r'j k'k'pi k'm " r'j^a v.'ej "t<pi 'dw e"d'p'v'j co 'i k' {"pj pi 'n'k'o 'n k'ej q"d v'e 'pi k'e o 'r'j k w' p'q0'

*kk+ P w' e'v'j e'j k p't'p'r'j pi 'k p'v'j .t<pi 'dw e"d'p'v'j co 'i k' pi " 'v 'd 'x <' e'j 'n'k'o 'n k'ej q'pi k'e o 'r'j k w'o <'u 'v 'd 'f'p'j 'ej q0'

*e+"" k'x k'pi k'm 'r'j^a v'j k'r'j k w'p w'pi k'm 'r'j^a v'j k'r'j k w'x <'pi k't 'k p'j'q e' pi k'ej r'pj p' w'k'o v'pi k0'

Điều 64

Mj 1/2pi 'v'j 1/2pi 'd'a q'u 'v 'ej k'k'o 'ej q'pi k'e>'pi j c'x 'v'j 1/2pi 'd'a q'v'j gq" k w'82'ej q'd'p'v'j co 'i k' e'sw' p'pj p'v'j 1/2pi 'd'a q' {'r'j k'ej w't^a e'j 'pj k o 'x 'd v'e 'v p'v'j v'p'q'o <<'d'p'v'j co 'i k' {'e>'v'j 'ej w'v'j k v'f'q'xk e'v'j 1/2pi 'd'a q' {'o k p'h'k'pj pi 'v p'v'j v' {'nj 1/2pi 'x 'v'sw' 'i k' 't' 'e r'v'k' k w'89'x<'8: 0'

PHẦN 4: SỐ TIỀN THANH TOÁN

Điều 65

Pi k'e o 'r'j k w'e>'v'j 'v'j e'j k p'e^a e'sw' p'e c'o .pj 't'p'r'j pi 'k p'ej pi 'n k'd v'e 'o v' d'p'v'j co 'i k'p'q'j'q e'ej pi 'n k'u " 1/2pi 'e^a e'd'p'v'j co 'i k'ej w't^a e'j 'pj k o " k'x k'r'j pi 'k p' »'x<'nj 1/2pi 'd' d' v'dw e'w'p'v'j gq'v'j 'v 'o <'e^a e'd'p'v'j co 'i k' -'d 't<pi 'dw e0'

Điều 66

30 Pi k'e o 'r'j k w'e>'v'j 'v'j w'j k'd v'e 'd'p'v'j co 'i k'e>'t^a e'j 'pj k o 'p'q0'

*c+Mj k' ^aq'j p<'t 'i k' e c'r'j pi 'k p'x k'k p'n'k'p w'k p'n'k' -" e'f 'k w'

*d+Mj k' ^aq'j p<'

*k+ Vt 'i k' e c'r'j pi 'k p'x k'k p'n'k'p w'k p'n'k' -" e'sw' " pj .v'pj 'v k'pi <{'^aq'j p=

*kk+ P w'k p'n'k' -" e'sw' " pj 'r'j k't 'ucw'nj k' ^aq'j p.'k p'n'k'v'pj 'v'gq'n'k'uw v' e'sw' " pj .j'q e'p w'nj 1/2pi 'e>'sw' " pj 'pj 'x {'k p'n'k'v'pj 'v'gq'n'k'uw v' p' pj 'tqpi 'nj q p*4+.'v'pj 'v 'pi <{'zw v't'pj 't'p'u 'k p' p' pj 'tqpi 'nj q p"*3+
*d+'k0'

*kk+ O k'ej k'r'j 'x 'ej pi 'v' 'nj^a pi 'pi j 'x<'x 'xk e'i k'v'j 1/2pi 'd'a q'f'q'pi k'e o 'r'j k w'v'j e'j k p=

*e+ Vt e'nj k' ^aq'j p<'

*k+ Vt 'i k' e c'j k'r'j k w'x k'k p' n'k' -" e'sw' " pj v'pj 'v k'pi <{'v'cpj 'v'q^a p.'ej w' o v'nj q p'ej k v'nj w'v 'pi <{'v'cpj 'v'q^a p' p'pi <{'^aq'j p.' e'v'pj 'v'gq'nj q p' *5+''

*k+ O k'ej k'rj ɸ'x "ej pi "j "nj^a pi "pi j "x<"x "xk e"i k'j 1/2 pi "d^a q" "f q" pi k'e o " r j k w'j e'j k p0'
 40 N'k'uw v'u "h'4'rj p't o "o v'p o "uq'x k'h'k'uw v'ej ɸ'j "j e"n'k'uw v'pi -p'j <pi +j q e'h'k' uw v'j ɸ'j "j r'v pi "v "nj^a e"e>"j k w'n e"v k'tvpi "v-o "ej ɸ'j "e c'sw e"i k" p k' »'rj pi " vk p'rj k' e"j cpj "vq^a p0'P w'nj 1/2 pi "e"n'k'uw v'pj "x {.n'k'uw v'u "h'4'rj p't o "o k' p o "ecq'j p'h'k'uw v'ej ɸ'j "j e"n'k'uw v'pi -p'j <pi +j q e'h'k'uw v'j ɸ'j "j r'v pi "v "nj^a e" e>"j k w'n e"v k'tvpi "v-o "ej ɸ'j "e c'sw e"i k"e>"vk p"v "j gq" »'rj pi "vk p'rj k' e" j cpj "vq^a p0'vtqpi "t pi "j r "nj 1/2 pi "e">n'k'uw v'p<q'pj "x {.n'k'uw v'u "h'4'rj p't o "o k' p o 0'

Điều 67

O v'd'p'j co "i k"v cpj "vq^a p"o v'rj pi "vk p"j gq" Àpi " k w'88"e>"j "j w'j k'v "e^a e'd'p" j co "i k"ej w't^a ej "pj k o "x k' k' {"
 *c+ Vq<p'd "u "vk p" {"d v'dw e'rj k'j gq" k w'88"x<" -"t ="
 *d+ Vk p'h'k'v'p'u "vk p" {"j gq'h'k'uw v' p" pj "v k' k w'88."nj q p"4+.m'v "pi <{"pi k' {" -"j cpj "vq^a p"=
 *e+ O k'ej k'rj ɸ'x "e^a e"j 1/2 pi "d^a q"o <"pi k' {" -"j e'j k p0'
 "

Chương VI. MIỄN NHIỆM

PHẦN 1: MIỄN NHIỆM THANH TOÁN

Điều 68

30 O v'd'p'j co "i k" e"o k p't "t^a ej "pj k o "x "rj pi "vk p"nj k'pi k' {"j cpj "vq^a p"ej q" pi k'e o "r j k w'j q e"ej q"o v'd'p'j co "i k"m"kr"o .pj " -"j cpj "vq^a p"rj pi "vk p"x<" cpi "e">"rj pi "vk p" {"vtqpi "c{."j gq"t "i k' rj k't "j gq" k w'88"j q e'89"=
 *c+ X<q"n^aej"j q e"ucw'nj k' "a q"j p=j q e"
 *d+ Vt e"nj k' "a q"j p"j gq"u "v "ej khj 1/2 pi "ej r"pj p"=
 40 U "j cpj "vq^a p"t e"nj k' "a q"j p."nj^a e"x khj q p"3+d"e c" k w'p<{"nj 1/2 pi "o k p't "t^a ej " pj k o "x "rj pi "vk p"ej q"d'p'j co "i k"v e"j k p"xk e"j cpj "vq^a p"t "nj k' k'x k'pi k' e"j cpj "vq^a p0'
 50 O v'd'p'j co "i k"nj 1/2 pi " e"o k p't "t^a ej "pj k o "p w'j cpj "vq^a p"ej q"pi k'e o "r j k w' nj 1/2 pi "rj k'h'pi k'e o "r j k w' e'd q'x "x<"x<q"n^aej"j cpj "vq^a p"dk vt pi "o v' "Vco " Pj -p" -"nj k w'p k'j r"n"x "rj pi "vk p"j q e"dk vt pi "pi k'e o "r j k w'ej k o "j w' rj pi "vk p"d pi "j q e" -"j co "i k"x<q"xk e" "a pj "e r"j c{"i k "o q" {"0'
 60*c+P i k'pj p"vk p"j cpj "vq^a p"e c"o v'rj pi "vk p"rj k'i kq."t "nj k'e>"j q "j w p" nj^a e<"
 *k+ Rj pi "vk p"ej q"pi k't "vk p"j e'j k p"xk e"j cpj "vq^a p" {"=
 *k+ Rj pi "vk p."o v'ik {"dk p"pj p"x<"o k'ej pi "j "nj^a pi "pi j "ej q"d v'e " pi k'p<q"nj^a e"j e'j k p"xk e"j cpj "vq^a p" {"0'
 *d+P i k' e"{'w'e w'j cpj "vq^a p"e>"j "nj 1/2 pi "j cpj "vq^a p"p w'pi k'{'w'e w'j cpj " vq^a p"nj 1/2 pi "i kq"ej q"pi khk0Mj 1/2 pi "j cpj "vq^a p"vtqpi "j q<p"e pj " »'nj 1/2 pi "rj kh<" v "ej khj 1/2 pi "j cpj "vq^a p"j gq" k w'760'
 *e+P w'xk e"j cpj " -" e"j e'j k p'pj pi "pi k'j cpj "vq^a p"."nj 1/2 pi "rj kh<'pi k't " vk p"nj 1/2 pi "ej k o "j w' e'rj pi "vk p'pi k' {" e"o k p'pj k o "pj pi "u "o k p" pj k o " {"nj 1/2 pi "j "v q"j <pj "u "rj 1/2 pi "x "ej pi "h k'pi k'e o "r j k w' e'd q'x 0'
 "

Điều 69

30 P i k'e o "r j k w'nj 1/2 pi "d "t<pi "dw e"j cpj "vq^a p"v pi "rj p0'

- 40 P w'pi K'e o "rj k w" e" "pi j "y cpj "qa p"v pi "rj p."nj 1/2pi "pj p"vk p"y cpj "qa p" v pi "rj p."rj pi "vk p"d "v "ej khj 1/2pi "y cpj "qa p"0
- 50 P w'pi K'e o "rj k w"pj p"u "y cpj "qa p"v pi "rj p"e c"pi K't "vk p"j q e"pi K'ej r" pj p"j q e"pi K'n r"rj k w="
- *c+Pi K'ej r"pj p"j q e"pi k'n r"rj k w" e"o k p"t "ta ej "pj ko " p"o e"u "vk p" -" e"y cpj "qa p"=x<<"
- *d+Rj pi "vk p"rj K" e"zgo "pj "n<"v "ej K'nj 1/2pi "y cpj "qa p"x "rj p"u "vk p"ej c" y cpj "qa p"0
- 60 P w'pi K'e o "rj k w"pj p"xk e"y cpj "qa p"v pi "rj p"e c"o v'd 'p"y co "i k"nj 1/2pi "rj kh<" pi K't "vk p."pi K'ej r"pj p"j q e"pi K'n r"rj k w="
- *c+D'p"y co "i k"y e"j k p"xk e"y cpj "qa p" e"o k p"t "ta ej "pj o " p"o e"u "vk p" -" y cpj "qa p"=x<<"
- *d+Pi K'e o "rj k w"rj K'tc q"ej q"d'p"y co "i k" {"o v'd p"ucq"e»"y "y e"e c"rj pi " vk p"x<"e c"d v'e "ej pi "y "nj a pi "pi j "e/2pi "ej pi "p<<q0
- 70 Pi K't "vk p"j q e"d'p"y co "i k"y cpj "qa p"v pi "rj p"e»"y {"'w'e w'i j K'xk e"y cpj "qa p" {"x<<rj pi "vk p"x<"o v'd k p"pj p"vk p"y cpj "qa p"rj K" e"i k q"ej q"pi K' {0
- 80 P w'u "vk p"e/4"n k" -" e"y cpj "qa p."pi K'pj p"vk p"y cpj "qa p"e pi "n"pi K' cpi " ej ko "j w'rj pi "vk p"rj K'i k q"ej q"pi K'y cpj "qa p"rj pi "vk p"e»"i j K'mj q p"vk p" y cpj "qa p" -"pj p"x<"o K'e/2pi "ej pi "y "nj a pi "pi j 0

Điều 70

- 30 Pi K'pj p"vk p"y cpj "qa p"e»"y "nj e"v "pj p"vk p"y cpj "qa p"v ko v'p khj 1/2pi "rj kh<" p ko <"rj pi "vk p" -" e"zw v't.pj " "y cpj "qa p"y gq" k w730
- 40 P w'tqpi "t pi "j r" {"xk e"y cpj "qa p"nj 1/2pi "y e"j k p"v k'p K" e"zw v't.pj " "y cpj " qa p"y gq" k w73."rj pi "vk p"d "zgo "pj "d "v "ej khj 1/2pi "y cpj "qa p"0

Điều 71

- 30 O v'rj pi "vk p"rj K" e"y cpj "qa p"d pi "y "vk p"v " -"i j K't'p"t "i k"e c"rj pi "vk p"0
- 40 Pi K'rj a v'j <pj "j q e"pi K'n r"rj k w"e»"y "i j K't'z"t'p"rj pi "vk p"t pi "rj pi "vk p" rj K" e"y cpj "qa p"d pi "o v'y "vk p"v " p" k'p "nj 1/2pi "rj K'y "vk p"v "i j K't'p"i k"t " e c"rj pi "vk p"0Vtqpi "t pi "j r"p<<{<
- *c+U "vk p"y cpj "qa p"rj K" e"v'pj "y gq"v "i k"j K' q a K'ej " pj "t'p"rj pi "vk p"0P w" nj 1/2pi "ej " pj "v "i k"pj "x {"u "vk p"y cpj "qa p"rj K" e"v'pj "y gq"v "i k"j K' q a K'a r" f pi "ej q"pj pi "j K'rj k w"y cpj "qa p"pi c{"*j q e"p w'nj 1/2pi "e»"v "i k" " »."y gq"v "i k" " y "ej "j r"j k p"j <pj +x<<pi <{" a q"j p<
- *k+ cpi " e"ra r" f pi "v k'p K'rj pi "vk p"rj K" e"zw v't.pj " "y cpj "qa p"y gq" k w73*1 +:p w'm k'k p"v " p" pj "n<"m k'k p"v "e c'p K' {"*k p"v " c"rj pi = j q e"
- *k+ P w'm k'k p"v " p" pj "nj 1/2pi "rj kh<"y "vk p"v "e c'p K' {"y .w "y gq"v r"s w a p" e c'p k'zw v't.pj "e c'p k'y cpj "qa p"y gq" k w73*1 +"
- *d+P wo v'rj pi "vk p"pj "x {"d "v "ej khj 1/2pi "ej r"pj p."i k"t "y cpj "qa p"rj K" e" v'pj <
- *k+ P w'v "i k"j K' q a K' e"i j K't'z"t'p"rj pi "vk p."y gq"v "i k" " »="
- *k+ P w'v "i k"j K' q a K'nj 1/2pi "i j K't'z"t'p"rj pi "vk p."w "pj ko " "e c"pi K'e o " rj k w"y gq"v "i k"j K' q a K'j k p"j <pj "x<<pi <{"v "ej K'j q e"x<<pi <{"y cpj "qa p" y e"v =
- *5+Vtqpi " k w'p<<{"nj 1/2pi "e»"i .pi p"e p"v q" a p"d v'd k'y pi "y k v'j k'i -{"t'c"ej q"pi K'e o " rj k w'f q"pj pi "f cq" pi "tqpi "v "i k"j K' q a K'p w'y k v'j K' »"f q"u "v "ej k'x."nj 1/2pi " ej r"pj -p"j q e"nj 1/2pi "y cpj "qa p"i -{"t'c0

*6+V "i k" j k' q^a k' j k p' j < p j " x < q " o v' p i < { " p < q " } > " h' c' v " i k " j k' q^a k' j k p' j < p j . " w " p j k o " " e c' p i k' e o " r j k w . " v k' p k' o < " r j p i " k' p' r j k' e " z w v' t . p j " " v j c p j " q^a p' v j g q " k w 73 * i + j q e " v k' p k' v j c p j " q^a p' v j e " v 0 "

Điều 72

30 V t q p i " d p " S w { " e " p < { " n j 1 / p i " e } > " i . " p i p " e " p " o v " s w e " i k " m v " e " r j k v p " v t p i " p j p i " v j " n " x " n k o " u q ^a v " j k' q^a k^a r " f p i " t q p i " n p j " v j " e c " o . p j . " m " e " p j p i " v j " n " r j k^a r " f p i " v j g q " p j p i " v j q " j k r " s w e " v " o < " s w e " i k " { " h' c' o " v v j < p j " x k p 0 "

40"

*c+ P w " v j g q " a r " f p i " n j q p " * 3 + e c " k w p < { . " o v r j p i " k p r j " a v j < p j " d p i " n j k k p " v " n j 1 / p i " r j k k p " v " e c " p k v j c p j " q^a p " r j k' e " v j c p j " q^a p " d p i " k p " v " c " r j p i . " v " i k " v j c p j " q^a p " r j k v p j " v j g q " v " i k " j k' q^a k^a r " f p i " e j q j " k r j k w t " p i c { * j q e . " p w " n j 1 / p i " e } > " v " i k " p j " x { . " v j g q " v " i k " v j " e j " j r " j k p " j < p j + " x < q " p i < { " z w v' t . p j " p i " e } > " j k w h e " v k' p k' z w v' t . p j " " v j c p j " q^a p " v j g q " k w 73 * i + 0 "

*d+ "

*k+ P w " o v r j p i " k p " p j " x { " d " v " e j k " n j 1 / p i " e j r " p j p " v t " i k " v j c p j " q^a p " r j k' e " v p j . " w " p j k o " " e c " p i k' e o " r j k w " v j g q " v " i k " j k' q^a k' j k p " j < p j " x < q " p i < { " v " e j k j q e " x < q " p i < { " v j c p j " q^a p " v j e " v 0 "

*kk+ P w " o v r j p i " k p " p j " x { " d " v " e j k " n j 1 / p i " v j c p j " q^a p . " v " i k " r j k' e " v p j . " w " p j k o " " e c " p i k' e o " r j k w " v j g q " v " i k " j k' q^a k' j k p " j < p j " x < q " p i < { " z w v' t . p j " j q e " p i < { " v j c p j " q^a p " v j e " v 0 "

*kk+ E " e " n j q p " * 5 + " x < " * 6 + " e c " k w 93 " e " a r " f p i " e j q " p k p < q " v j " e j " j r 0 "

PHẦN 2: MIỄN NHIỆM CỦA MỘT BÊN THAM GIA TRƯỚC

Điều 73

30 M j k' o v' d " p " v j c o " i k " e " o k p " p j k o " v q < p " d " j q e " o v r j p " t a e j " p j k o " x " r j p i " k p . " d " v " e " d " p " v j c o " i k " p < q " e } " s w { p " v j c { " k' k x k' p i k' { " e " p i " e " o k p " p j k o " p " e Á p i " o v " o e " 0 "

40 X k e " v j c p j " q^a p " v q < p " d " j q e " o v r j p " t " i k " j k r j k w d k p i k' v " k p " e j q " p i k' e o " r j k w " j q e " e j q " d " v " e " d " p " v j c o " i k " p < q " - " v j c p j " q^a p " v j g q " k w 88 . " u " o k p " v t " t a e j " p j k o " e j q " v v " e " e " d " p " v j c o " i k " p " e Á p i " o v " o e " 0 "

Chương VII. CÁC PHƯƠNG TIỆN BỊ THÁT THOÁT

Điều 74

30 M j k' o v r j p i " k p " d " v j v " v j q ^a v " f Á f q " k w j w . " v t o " e r " j c { " f q " p i w { " p " p j - " p " n j " a e . " p i k' d " v j v " v j q ^a v " v j g q " p j p i " f " h' k w e c " n j q p " * 4 + " k w p < { . " e } " s w { p " e " v j c p j " q^a p " n " t c " p i k' { " r j k' e } " n j k' p i k' { " - " u " j w r j p i " k p 0 " D " p " v j c o " i k " e " { " w " e w " v j c p j " q^a p " n j 1 / p i " v j " x k p " f p " u " n k p " p i k' { " w " e w " v j c p j " q^a p " n j 1 / p i " p o " i k " r j p i " k p " h' c' p i w { " p " e " " n j e " v " t a e j " p j k o " x " r j p i " k p " } > 0 "

40'

*c+ P i k' { " w " e w " v j c p j " q^a p " o v r j p i " k p " d " v j v " v j q ^a v r j k p " w t i " d p i " x p " d p " i k' e j q " d " p " v j c o " i k " o < " p i k' { " { " w " e w " v j c p j " q^a p < "

*k+ P j p i " { " w " v " e c " r j p i " k p " d " v j v " v j q ^a v j w e " x " p j p i " { " w " e w " v t . p j " d < { " v k' k w 3 " * 4 + " j q e " 3 * 5 + " p j o " o e " " e j " { " p i k' { " w " e w " v j c p j " q^a p " o v r j p i " k p " d " v j v " v j q ^a v " e } > " v j " z w v' t . p j " e j q " d " p " v j c o " i k " { " o v' d p " u c q " e c " r j p i " k p 0 "

*kk+ P j p i " u " n k p " e j q " v j { " t p i . " p w " p i k' { " c p i " p o " i k " r j p i " k p . " v v " u " e } " s w { p " e " v j c p j " q^a p " k x k' d " p " v j c o " i k " o < " p i k' { " { " w " e w " v j c p j " q^a p 0 "

*kk+ P j p i " u " n k p " p i p " e " p " u " z w v' t . p j " r j p i " k p 0 "

*d+D'p"v'j co "i kc" e"{'w'e w'j cpj "v'a p"o v'rj pi "k p"d "j v'j q'a v'e»"v'j "dw e" pi k'{'w'e w'j cpj "v'a p'rj k'd q" o "d k'v'j pi "o k'v'j k v'j k'o «"d'p"v'j co "i kc" {" e»"v'j "i j a pj "ej w'x."v'j cpj "v'a p"ucw"pi «{"rj pi "k p"d "j v'j q'a v'0

*e+V'pj "ej v'e c"u " o "d q"x«"e"e" k w'nk p"d q" o "rj k' e" p" pj "v'j gq"u "v'j c" j k r "i k c"pi k'{'w'e w'j cpj "v'a p"x«"d'p"v'j co "i kc" e"{'w'e w'j cpj "v'a p"0P w' n'j 1/2pi " v' e"u "v'j q"v'j w p" »."v'q«"a p"e»"v'j "s w'f v' pj "zgo "e»"e p"u "d q" o " n'j 1/2pi "x«."p w'e p"v'q«"a p"s w'f v' pj "v'pj "ej v'e c"u "d q" o "x«"e"e" k w'nk p"d q" o 0

*f+P w'nj 1/2pi " v' e"u "d q" o ."v'q«"a p"e»"v'j "t'c'n pj "ej q"d'p"v'j co "i kc" e"{'w'e w'j cpj "v'a p'rj k'm "v'j a e"u "k p"e c'rj pi "k p"d "j v'j q'a v'x «"o k'nj q p'n'k'x«"ej k' rj ¶e»"v'j " e"{'w'e w'j gq" k w'88"j q e"89."v k'v'q«"a p"j q e"d v'e "ej e"t'a ej "e»" v'j o "s w'f p'j c{"e "s wcp"p«"n'j a e."x«"e»"v'j "s w'f v' pj "v'j k'i kcp"m "v'j a e0V k p'm "v'j a e" {" e"zgo "pj "k p"v'j cpj "v'a p"ej q"pi k'{'w'e w'0

Điều 75

- 30 O v'd'p"v'j co "i kc" -"v'j cpj "v'a p"o v'rj pi "k p"d "j v'j q'a v'x «"ucw" »" e"pi k'nj a e" zw v't.pj "rj pi "k p" {"w'e w'j cpj "v'a p'rj k'v'j 1/2pi "d'a q"ej q"pi k't e" -{"d'p" v'j co "i kc" {" -"v'j cpj "v'a p"x "u "zw v't.pj " »0
- 40 Xk e"v'j 1/2pi "d'a q" »"rj k' e"v'j e'j k p'x«"q"pi «{"o «"rj pi "k p" e"zw v't.pj "j q e"x«"q" o "v'tqpi "j ck'pi «{"nko "xk e"v'k r "v'j gq"x«"rj k'p'w't, "v'p"e c"pi k'zw v't.pj "x«"pi «{" e pi "pj "p k'zw v't.pj 0
- 50 Xk e"v'j 1/2pi "d'a q"nko "ej q"d'p"v'j co "i kc" -"v'j cpj "v'a p'rj pi "k p"d "j v'j q'a v'rj k'ej w' t'a ej "pj ko "x "o k'v'j k v'j k'o «"pi k' e"d'p"v'j co "i kc" {" -"v'j cpj "v'a p"e»"v'j "ej w'f q" v'j 1/2pi "d'a q"o k p'n'pj pi "v'j k v'j k'nj 1/2pi "x v's w' "i k' "t " "e r "v k" k w'88"j q e"890
- 60 Ej o "t "tqpi "xk e"v'j 1/2pi "d'a q" e"v'j c"v'j "n'j ku "ej o "t "e»"pi w'f'p'pj -p'f q'j q«"p"e pj " pi q«"k" "o w p'e c"pi k'v'j cpj "v'a p'rj pi "k p"d "j v'j q'a v'x «"pi k' {"n'j 1/2pi "v'j "t'a pj " j q e"x v's w" e0Mj k'pi w'f'p'pj -p"ej o "t "n'j 1/2pi "e'1/2p"v'e" pi "p c."rj k'v'j 1/2pi "d'a q" x ku "e p'o p'j r'n 0
- 70 Vj 1/2pi "d'a q" e"o k p'n'j k'pi w'f'p'pj -p"e c"u "ej o "t "i k'v'j 1/2pi "d'a q"v'k r "v e"v'e" pi " pi q«"k52"pi «{"ew k'e Ápi "o «"v'j 1/2pi "d'a q" a pi "n "rj k' e"i k'0

Điều 76

- 30 O v'd'p"v'j co "i kc" -"v'j cpj "v'a p"o v'rj pi "k p"d "j v'j q'a v'v'j gq" Ápi "e"e"n'j q p'f "tk w' e c" k w'96"x«"ucw" »" e"{'w'e w'x«"v'j cpj "v'a p'rj pi "k p."j q e"pi k'p«"q"x."n "f q" v'j v'j q'a v'x«"f q" »"o v's w'f p"v'j w'j k'v "d v'e "d'p"v'j co "i kc"p«"q"e»"t'a ej "pj ko "x k'pi k' {"e»"s w'f p<
- *c+P w'u " o "d q" -" v' e."v'j e'j k p'u "d q" o ."j q e"
- *d+P w'u "k p" -" e"m "v'j a e"v k'v'q«"a p"j q e"pj «"ej e"t'a ej "e»"v'j o "s w'f p'j c{"e "s wcp" p«"q"n'j a e." 1/2k'h ku "k p'm "v'j a e" »0
- *4+0Pi k' pi "t'c"d q" o "v'j gq"pj pi "s w'f" pj "e c" q p"4+*d+e c" k w'96"e»"s w'f p'i k k' v'q "u "d q" o "n'j k'd'p"v'j co "i kc" e'j pi "u "d q" o "n'j 1/2pi "e'1/2p"d "t k'tq"x "v'j k v'j k'f q" v'j v'j q'a v'i -{"t'c0

Điều 77

O v'pi k'{'w'e w'j cpj "v'a p"o v'rj pi "k p"d "j v'j q'a v'v'j e'j k p"o v'e"ej "j r"v'j e"xk e" n r "ej pi "v'j "n'j a pi "pi j "x "v "ej k'nj 1/2pi "v'j cpj "v'a p"d pi "e"ej "f Ápi "o v'x p'd p"v'j q "o -p" pj pi " k w'nk p'e c" k w'96."n'j q p"4+*c+0

Điều 78

O v'pi k'pj p'k p'y cpj "q'p"o v'rj pi "k p'd 'y v'y q' v'y gq" k w'96'rj k' k'q'ej q'd 'p"
y co "i k'y cpj "q'p"x p'd p" e" pj "v k' k w'96.'h'j q p'4+c+" e'pi k' {"m "pj p"x«"
o k'ej pi 'y 'h' a pi 'pi j "x«"o v'd p'y cpj "q'p"e»" »pi "f w" -"t "k p0"
"

Điều 79

30 O v'd 'p'y co "i k" -"y cpj "q'p"o v'rj pi "k p'd "y cpj "q'p"y gq" k w'96"e»"e'Ápi "
pj pi 's w{ p'j p'h 't" -"e»'p w'pi k' {"e»'p o 'i k 'rj pi "k p0"

40 D'p'y co "i ck' {"ej "e»'y "u "f pi 's w{ p"e c'o ·pj "p w'pi k'p«{"u "j w'ej pi 'y "e»"
»pi "f w" -"t "k p" "e r'v k' k w'9: 0"
"

Phụ lục 3.2. Luật về sắc quốc tế (trích lược)

Nw v'x "U' e'S w e'v "dcp'j «pj 'd k'W "dcp'hw v'j pi 'o k's w e'v 'e c'ik'p'j k r 's w e." m 'j r 'j' '37.'P gy 'l qtm'v 'pi «{ '48'j' a pi '9" p'8'j' a pi ': 'p o '3; : 4'v'k'k'k w'u 'CIEP0; 434" pi «{ '3: 'j' a pi '4'p o '3; : 40'(Đinh Xuân Trinh. 1996)"

QUYỀN HẠN VÀ TRÁCH NHIỆM

PHẦN 1: QUYỀN HẠN CỦA NGƯỜI CẦM SẮC VÀ NGƯỜI CẦM SẮC ĐƯỢC BẢO VỆ

Điều 27

30 O v'd'p'j' co 'i k'e'»'j' 'f Ápi " " K'ñj' a pi 'pi k'e o 'rj k w'ñj '1/2 pi 'rj k'ñ'pi k'e o 'u'z'e" e'd q'x <

*c+O k'u "dk p'j' "e»'i k' 't 'j' gq'd p'S w'f " e'p«{="

*d+O k'u "dk p'j' "f c'x«q'u "i kq'f ej 'e 'd p'i k c'ej 'pj 'pi k' { 'x«'pi k'm 'rj' a v' j q e'pi k'e o 'u'z'e't e'j' q e'f q'j' q«p'e pj 'v q'ej q'pi k' { 't 'j' «pj 'd' p'j' co 'i k'e="

*e+O k'u "dk p'j' " k'x k'v' a ej 'pj k o 'm v' e'f c'x«q'u "i kq'f ej 'i k c'ej 'pj 'pi k' { 'x«'pi k'e o 'u'z'e="

*f+O k'u "dk p'j' "f c'x«q'u "x'1/2 p pi 'e c'd'p'j' co 'i k' { " "ej w't' a ej 'pj k o 'x "u'z'e" j q e'f c'x«q'u "nk p'd'p'j' co 'i k' { " -'m 'pj pi 'ñj '1/2 pi 'dk v't pi 'ej "m 'e c'o 'pj " v q'j' «pj 'o v'd'p'j' co 'i k' "u'z'e." o k p'ñ' u "ñj '1/2 pi 'dk v' { "ñj '1/2 pi 'f q' u "e w'j' "e c' pi k' »0'

40 S w'f p'j' p'e c'pi k'e o 'u'z'e'ñj '1/2 pi 'rj k'ñ'pi k'e o 'u'z'e" e'd q'x " k'x k'u'z'e'n " j w e'x«q'd v'e "f' w'ñ' ej 'e»'i k' 't 'p«q" k'x k'u'z'e'e c'd v'e 'pi k'p«q0'

50 O v'd'p'j' co 'i k'ñj '1/2 pi 'j' 'p' w'ñ' p'pj 'o v'dk p'j' " K'ñj' a pi 'pi k'e o 'u'z'e'ñj '1/2 pi 'rj k' ñ'pi k'e o 'u'z'e" e'd q'x 'u "nk p'pi k'j' "dc" -'e»'s w'f p" k'x k'u'z'e.'t 'ñj k<

*c+P i k'j' "dc" c'tc'ñj k w'p k'e»'i k' 't " k'x k'u'z'e.'j q e"

*d+P i k'e o 'u'z'e" { 'j' " e' u'z'e'd pi 'e' a ej 't o 'e r'j' q e' i k' o q'ej 'm 'e c'pi k'j' " j pi 'j c' { 'e c'pi k' e'm 'j' w'j' q e'j' co 'i k'x«q'u "t o 'e r" {0'

Điều 28

30 O v'd'p'j' co 'i k'ñj '1/2 pi 'j' "p' w'ñ' p' dk p'j' " K'ñj' a pi 'pi k'e o 'u'z'e" e'd q'x ."t " ñj k<

*c+P j pi 'dk p'j' 'j' gq'e' a e" k w'53' *3+ '54. '55' *3+ '56' *5+ '67' x«'9; 'e c'd p'S w'f " e'p«{ "

*d+P j pi 'u "dk p'j' "f c'x«q'u "i kq'f ej 'e 'd p'i k c'ej 'pj 'pi k' { 'x«'pi k'e o 'u'z'e" j q e' rj' a v'uk'pj 'v 'j' «pj "xk'i kcp'n p'x 'rj 'p'pi k'e o 'u'z'e" "e»'ej "m 'e c'd'p'j' co " i k' { 't 'p' u'z'e="

*e+P j pi 'dk p'j' "f c'x«q'u "x'1/2 p pi 'e c'd'p'j' co 'i k' { " "ej w't' a ej 'pj k o 'x "u'z'e" j q e'f c'x«q'u "nk p'd'p'j' co 'i k' { " -'m 'pj pi 'ñj '1/2 pi 'dk v't pi 'ej "m 'e c'o 'pj " v q'j' «pj 'o v'd'p'j' co 'i k' "u'z'e." o k p'ñ' u "ñj '1/2 pi 'dk v' { "ñj '1/2 pi 'f q' u "e w'j' "e c' pi k' »0'

40 S w'f p'j' p'e c'pi k'e o 'u'z'e" e'd q'x "ñj '1/2 pi 'n 'j w e'd v'e "ñj k w'p k'p«q" k'x k' u'z'e'e c'd v'e 'pi k'p«q.'pi q k'v' 'ñj k w'p k'e»'i k' 't 'rj' a v'uk'pj 'v 'i kq'f ej 'e 'd p'i k c' ej 'pj 'pi k' { 'x«'pi k' -'p' w'ñj k w'p k'j' q e' rj' a v'uk'pj 'v 'j' «pj "xk'i kcp'n p'x 'rj 'p'pi k' e o 'rj k w' { " "e»'ej "m 'e c'pi k' { 't 'p' u'z'e0'

"

"

Điều 29

30 Xk e"ej w\ p"pj pi "o v\ v o "u²e" d k'pi k'e o "u²e" e" d q" x "tcq" ej q" d v'e "pi k' e o "u²e" p«q" ucw" » "pj pi "s w\ p" j p" k'x k'x«" t' p" u²e" o «" pi k'e o "u²e" e" d q" x " -" e» . "t " nj k'pi k'e o "u²e" ucw\ v\ co " i k' x«q" o v\ u " i k' cq" f ej " i -{ " t' c" nj k' w\ v " j q e" dk p" j " x " v " u²e" 0'

40 P w\ d' p" v\ co " i k' v\ cpj " q" a p" u²e" v\ gq" k w\ 7; " x«" v o " u²e" e" ej w\ p" pj pi " ej q" pi k' { . " xk e" ej w\ p" pj pi " pj " x { " nj 1/2 pi " tcq" ej q" d' p" v\ co " i k' » " pj pi " s w\ p" j " p" k'x k' x«" t' p" u²e" o «" d v'e " pi k'e o " u²e" e" d q" x " t e" » " -" e» 0'

Điều 30

O k'pi k'e o "u²e" w' e' zgo " k' pi k'e o "u²e" e" d q" x " t " nj k'e » " ej pi " o k' pj " pi e" n k' 0'

PHẦN II: TRÁCH NHIỆM CỦA CÁC BÊN THAM GIA

A. Điều khoản tổng quát

Điều 31

30 V\ j gq" e^a e" nj q p" e c" e^a e" k w\ 54 " x«" 56 . " o v\ pi k' nj 1/2 pi " ej w\ t^a ej " pj k o " x " u²e . " t " nj k' pi k' { " m " u²e" 0'

40 O v\ pi k' m " u²e" x k' v\ p" nj 1/2 pi " r j k' k' v\ p" o . pj " ej w\ t^a ej " pj k o " pj " pi k' { " m " u²e" x k' v\ p" e c" ej " pj " o . pj 0'

Điều 32

Ej " m " i k' o " q" t' p" u²e" nj 1/2 pi " dw e" d v'e " t^a ej " pj k o " p«q" x " u²e" k'x k' pi k'e » " ej " m " i k' o " q0" V w\ " pj k' p . " pi k' { " ej w\ t^a ej " pj k o " pj " ej " pj " pi k' { " -" m " u²e" nj k' pi k' { " o k' pj " v\ j " j q e" j «o " . " ej r " pj p' d " t« pi " dw e" d k' ej " m " i k' o " q" j q e" ej q" k' e" j " m " { " k' e c" pi k' » 0'

Điều 33

30 P w\ u²e" -" d " u c" k' o v' e^a ej " e " v\ j " z " *c+ E^a e" d' p" v\ co " i k' " -" m " u²e" ucw\ v " u c" k'e " v\ j " w' ej w\ t^a ej " pj k o " x " u²e" » " w " v\ j gq" pi 1/2 v " e » " pi w\ p' x p" e" u c" k' 0' *d+ E^a e" d' p" v\ co " i k' " -" m " u²e" t e" nj k'e » " u " u c" k'e " v\ j " ej w\ t^a ej " pj k o " x " u²e" » " w " v\ j gq" pi 1/2 v " e c" pi w\ p' x p" w\ k' p" e" u c" k' 0'

40 M\ j 1/2 pi " e » " d pi " ej pi " pi e" n k' o v' ej " m " e' zgo " pj " -" e " v\ d' v\ m " x«q" u²e" ucw\ nj k'e » " u " u c" k'e " v\ j 0'

50 O k' u " u c" k' k' e " v\ j " nj k' v\ c { " k' u " e" co " m v\ t' p" u²e" e c' d v\ m " d' p" v\ co " i k' p«q" x " d v\ m " r j pi " f k p" p«q0'

Điều 34

30 O v\ v " u²e" e » " v\ j " f q" o v\ pi k' k' f k p" m 0'

40 Ej " m " e c' o v\ pi k' k' f k p" v\ d' v\ m " n' p" u²e" x k' u " w " s w\ p" e c' pi k' w " pj k o " x«" ej q" v\ j { " t' p" u²e" t pi " pi k' { " cpi " m " x k' v " e^a ej " k' f k p" ej q" pi k' w " pj k o " e " p' w " j q e" ej " m " ej q" pi k' w " pj k o " e" o v' k' f k p" v\ j gq" u " w " s w\ p" e c' pi k' { " v\ x«q" u²e . " t« pi " dw e" t^a ej " pj k o " e c" pi k' w " pj k o " ej " nj 1/2 pi " r j k' e c" pi k' k' f k p0'

50 Ej " m " f q" o v\ pi k' pj " n«" k' f k p" v\ n' p" u²e" pj pi " nj 1/2 pi " e » " w " s w\ p" " m " j q e" x v\ pi q«k' u " w " s w\ p" e c" pi k' { " j q e" f q" o v' k' f k p" e" w " s w\ p" m " pj pi " nj 1/2 pi " ej q" v\ j { " t' p" u²e" t pi " pi k' » " cpi " m " x k' v " e^a ej " k' f k p" pj pi " nj 1/2 pi " p' w\ v\ p"

pi k'o <"j " kfk p.t<pi "dw e"t^aej "pj k o "e c"pi k'm " kx k'ue"ej "nj 1/2pi "rj ke c"
 pi k'o <pi k'p<{"pi " " kfk p0'
 60 E-w'j k' v'tc"ej q"ej "m " v'n'p'u²e"x k'v "e^aej " kfk p"ej "e»"y "z^ae" pj "d pi "e^aej "
 y co "nj q"pj pi "i .y "j k p't'p'u²e0'
 70 O v'pi k'ej w't^aej "pj k o "y gq"nj q p"*5+x<"ej k't "u²e"e»"eA"pi "pj pi "s w' p"j p"e c"
 pi k'o <"x .pi k'p<{"1/2pi " {"pi " "j <pj " pi "n "tc" -"e»"p w'pi k' »" -"y cpj "q^ap"
 u²e0'

Điều 35

N pj "ej k't "i j k'tqpi "u²e"nj 1/2pi "v "p»"tcq"ej q"pi k'j pi "y "u "k p'o <"pi k'm "rj^a v'w'
 e w'pi k't "k p'f <pj "u p" "y cpj "q^ap0'

Điều 36

30 O k' "rj^a v'dk w'xk v't'p'u²e"dk w'y "u "ej pi "y e."u "z^ae"pj p."u "y w p"pj p."u "y "
 y e"j q e'd ve "u "f k p" v'v pi " pi "p<q"nj^ae"ej "e»"j k w'n e"z^ae"y e"u "j k p"j w'
 e c"u "k p"x<"pi p"pi c"pi k'm "rj^a v'tA'v'u "k p" {"j q e"pi p"pi c"pi k'y "t^ak'u "
 f pi "u "k p" {"x<q"pj pi "o A'e" ¶ej "nj^ae"j p"n<"y cpj "q^ap"u²e"e»"i j k'n k'rj^a v'dk w' {"
 v e"nj k'o -p'j p'zw v't.pj 0'
 40 V w'pj k p."s w e"i k'm "m v's w'f" e"e»"y "s w'f" pj "t pi "pi k't "k p'e»"y "ej r"pj p"
 u²e"x<"s w'f v' pj "j k w'n e"rj^ar"n "e c"u²e"0U "ej r"pj p"pj "x {"rj k' e"y e"j k p"
 d pi "ej "m "e c"pi k't "k p'n^o "y gq"oej r"pj p00'

B.Người ký phát

Điều 37

30 Pi k'm "rj^a v'eco "m v'u "y cpj "q^ap"ej q"pi k'e o "u²e."j q e"ej q"d'p'y co "i k'p<q"ucw'
 »"y cpj "q^ap"y gq" k w'7; .u "k p'e c"u²e"x<"o k'nj q p"k p'n k'x<"ej k'rj ¶e»"y "y w'j k'
 y gq" k w'72"j q e'820'
 40 Pi k'm "rj^a v'nj 1/2pi "y "nj k't "j q e"j p"ej "t^aej "pj k o "e c"ej ¶pj "o .pj "d pi "o v'
 nj q p"s w'f" pj "t'p'u²e0D v'e "s w'f" pj "p<q"pj "x {" w'nj 1/2pi "e»"j k w'n e0'

C.Người ký hậu

Điều 38

30 Pi k'm "j w'eco "m v'x 1/2 k w'nk p"u "y cpj "q^ap"ej q"pi k'e o "rj k w'j q e"ej q"d'p'y co "
 i k'p<q"ucw' »"y cpj "q^ap"u²e"y gq" k w'7; "u "k p'e c"u²e"x<"o k'nj q p"k p'n k'x<"ej k'
 rj ¶e»"y "y w'j k'y gq" k w'7; "j q e'820'
 40 Pi k'm "j w'e»"y "nj k't "j q e"j p"ej "t^aej "pj k o "e c"ej ¶pj "o .pj "d pi "o v's w'f" pj "
 t'k'p'i "t'p'u²e0U "s w'f" pj "p<{"ej "e»"j k w'n e" k'x k'pi k'm "j w' »0'

Điều 39

30 D v'e "pi k'p<q"ej w'f p"pj pi "u²e"d pi "e^aej "ej w'f p"i k'q" p"y w p"u "ej w't^aej "
 pj k o "x k'd ve "pi k'e o "u²e"p<q"ucw'pi k' {"x "o k'y k v'j k'o <"pi k'e o "u²e"e»"
 y "ej w'x .u "nk p't e"nj k'e»"ej w'f p"pj pi "p<{<
 *c+Ej "m "t'p'u²e"n*i* k "o q"j q e"nj 1/2pi "e»"y o "s w'f p=] q e"
 *d+U²e" -"d "u c" k'e "y =] q e"
 *e+O v'd'p'y co "i k'e»"nj k w'p k'e»"i k "t "j q e"dk p'j "ej pi "pi k' {"=] q e"
 *f+U²e"d "v "ej k'x .nj 1/2pi "y cpj "q^ap0'
 40 E^ae"y k v'j k'e»"y " e" p'dA'y gq"nj q p"*3+nj 1/2pi "y "x v's w'e"u "k p" "e r"v k' k w'
 7; "j q e'820'

50 Vt^aej 'pj k o 'x 'd v'e 'vj k w'w'v'p «q" 'e r 'v k'nj q p^{*3+}u 'ej " s w' 'ej q'pi K'e o 'r j k w'
- 'pj p'v'e'o «'nj 1/2 pi 'dk v'vj k w'w'v' { 'i j^a pj 'ej w'0

D. Người bảo lãnh

Điều 40

30 Xk e'vj cpj 'vq^a p'o v'v o 'v'e'e»'vj " e'd q'n'pj . 'vq«p'd 'j q e'o v'rj p'u 'k p'e c'v'e"
ej q'n k'ej 'e c'o v'd 'p'vj co 'i k'd k'o v'pi k'p«q"e»'vj 'j q e'nj 1/2 pi 'vj 'v " 'vj «pj 'o v'
d'p'vj co 'i k'0

40 U 'd q'n'pj 'r j k' e'xk v'hp'v'e'j q e'v'p'o v'o w'k { 'f^a p'x«q'v 'v'e'öp k'f «k'0

50 U 'd q'n'pj " e'f k p" v'd pi 'e^a e'v " öd q'n'pj ö. öd q" o ø" ö pi " 'd q'n'pj ö'j q e'
pj pi 'v 'e»' 'pi j c'v pi 'v . 'h'f o 'vj gq'ej 'm 'e c'pi K'd q'n'pj 0'

60 U 'd q'n'pj 'e»'vj 'e»'j k w'h e'd pi 'o k'o v'ej 'm 'o «'vj 1/2 Vt 'nj k'e»'p k'f w'pi { 'w'e w'
nj^a e'j p'0

*c+ E j 'o k'o v'ej 'm 'v'p'o v'v'e. 'nj 1/2 pi 'r j k' " e j 'm 'e c'pi k'm 'r j^a v. 'n'k' u 'd q'
n'pj =

*d+ E j 'o k'o v'ej 'm 'v'p'o v'ucw'v 'v'e'n'k' m 'j w' m 'j w' e'dk v'e c'o v'v 'v'e " "
vj cpj 'vq^a p'ej q'pi k'e o 'v'e'nj 1/2 pi 'vj 'ej w' p" k'v 'v'e'vj «pj 'o v'rj pi 'k p'vj gq"
n pj 0'

70 P i k'd q'n'pj 'e»'vj 'ej 't'z'pi k'o «'pi k' { " pi 't'c'd q'n'pj 0' Mj 1/2 pi 'e»'ej 't'z'pj " "
x { 'vj . 'pi k'o «'pi k' { " pi 't'c'd q'n'pj 'n'pi k'm 'r j^a v'0

Điều 41

P i k'd q'n'pj 'ej w't^a ej 'pj k o 'x 'v'e'e'Á pi 'o v'o e" 'x k'd'p'vj co 'i k'o «'pi k' { " pi "
t'c'd q'n'pj . 'v' 'nj k'pi k'd q'n'pj " pj 'nj^a e'v'p'v'e'0

Điều 42

P i k'd q'n'pj 'vj cpj 'vq^a p'v'e'e»'pj pi 's w' p'j p'x 'v'e" »" k'x k'd'p'vj co 'i k'o «'pi k'
{ " pi 't'c'd q'n'pj 'x«" k'x k'v v'e 'e^a e'd'p'vj co 'i k'e»'v'e'ej 'pj k o 'x 'v'e'x k'd'p'vj co 'i k'
n k'0

XUẤT TRÌNH, TỬ CHỐI VÌ KHÔNG THANH TOÁN VÀ TRUY ĐÒI

Điều 43

U'e" e'zw v't . pj 'j r 'vj e" 'vj cpj 'vq^a p'p w'v'e" e'zw v't . pj 'vj gq'pj pi 's w' " pj 'ucw'z'
*c+ P i k'e o 'v'e'zw v't . pj 'v'e'ej q'pi k'vj 'v'a k'x «q'pi «{ 'pi «{ 'n'k'o 'xk e'x«q' i k 'j r "
n =

*d+ U'e' r j k'zw v't . pj " 'vj cpj 'vq^a p'v'qpi 'x 1/2 pi '342'pi «{ 'm 'v 'pi «{ 'i j k'v'p'v'e="

*e+ U'e' r j k'zw v't . pj " 'vj cpj 'vq^a p'v'

*k+ V k'p k'vj cpj 'vq^a p'ej " pj " 'v'p'v'e'v'j q e"

*k+ P w'nj 1/2 pi 'e»'ej " pj 'p k'vj cpj 'vq^a p'v'k' c'ej 'pi k'v 'k p' i j k'v'p'v'e'v'j q e"

*k+ P w'nj 1/2 pi 'e»'ej " pj 'p k'vj cpj 'vq^a p'x«'e pi 'nj 1/2 pi 'i j k' c'ej 'pi k'v 'k p'
vj . v k'v 'u 'ej 'pj 'e c'pi k'v 'k p="

*f+ U'e'e»'vj " e'zw v't . pj " 'vj cpj 'vq^a p'v k'r j 1/2 pi 'vj cpj 'vq^a p'd'Á'v' 0'

Điều 44

30 E j o 'v' 'v'qpi 'xk e'zw v't . pj " 'vj cpj 'vq^a p" e'ej -o 'ej e'nj k'u 'ej o 'v' 'f q'j q«p"
e pj 'pi q«k' " o w p'e c'pi k'e o 'r j k w'x«'pi k'p«{ " - 'nj 1/2 pi 'vj 'v'a pj " e'0' Mj k'
pi w'p'pj -p'í -{ 'ej o 'v' 'nj 1/2 pi 'v'e" pi 'p c. r j k'zw v't . pj 'x k'u 'e p'o p'j r " n 0'

40 Z w v't . pj " 'vj cpj 'vq^a p" e'o k p'v' <

*c+P w'pi k'm 'rj^av"o v'pi k'm 'j w'j q e"o v'pi k'd q"n̄pj " -"v "d "xk e"zw v' v'pj "o v'e^aej 't_z't«pi 'j q e'j «o " ðu "v "d " {<
 *k+ P w'pi k'f e'm 'rj^av'ij k'v 'p"u²e."t«pi "dw e'd v'e "d 'p"v'j co "i k"p«q"ucw" »"
 x«'ko 'h k'ej q'd v'e 'pi k'e o 'u²e'p«q0'
 *k+ P w' e"o v'd 'p"v'j co "i k"nj 1/2pi 'rj k'k'pi k'm 'rj^av'ij k'v 'p"u²e."ej 't«pi " dw e'd 'p"v'j co "i k" { "o «'v'j 1/2k'pj pi "ko 'h k'pi k'e o 'rj k w'o «'u "v "d " e" n r 'ej q'h k'ej 'e c'pi k' {0'
 *d+P w'pi w' 'p'pj -p'ej o "t "k r"v e'v'e" pi "pi q«k52"pi «{"ucw'nj k'o -p"v'j k'j p'f «pj " ej q'zw v't-pj " 'v'j cpj "q^ap0'
 "

Điều 45

P w'v "u²e"nj 1/2pi " e"zw v't-pj "o v'e^aej 'j r"v'j e" "v'j cpj "q^ap."pi k'm 'rj^av'pj pi " pi k'm 'rj^av'x«'pj pi "pi k'd q"n̄pj "e c'j "nj 1/2pi "ej w'v'e'ej "pj k o "x "v "u²e" »0'Vw' " pj k'p'p w'v "u²e"nj 1/2pi " e"zw v't-pj "j r"v'j e"x."ej o "t "tqpi "xk e"zw v't-pj ."pi k'm " rj^av'nj 1/2pi " e"o k p't "t^aej 'pj k o 'pi q k't "t^aej 'pj k o 'v k'o e"v p'v'j v'f q'ej o "t "i -{" p'p0'
 "

Điều 46

30 O v'v "u²e" e'zgo 'pj "k'd "v "ej k'x."nj 1/2pi "v'j cpj "q^ap<
 *c+Mj k'u "v'j cpj "q^ap"d "nj e"v "v'j gq"u "zw v't-pj "j r"v'j e."j q e"nj k'pi k'e o "u²e" nj 1/2pi "v'j "pj p" e"v'k p"v'j cpj "q^ap"o «'pi k' {" e"sw' p'v'j gq'd p'Sw' " e"p«{" j q e" k'x k'pi k'm 'rj^av'o «'v'j 1/2k'p w'u "zw v't-pj "u²e"nj 1/2pi "j r"v'j e."d "j q-p'h k' x«'v "ej k'v'j cpj "q^ap0'
 *d+P w'u "zw v't-pj " "v'j cpj "q^ap" e"o k p't "v'j gq" k w'66*4+"x«"u²e"nj 1/2pi " e" v'j cpj "q^ap0'
 40 P w'u²e"d "v "ej k'nj 1/2pi "v'j cpj "q^ap."pi k'e o "u²e"e»"v'j ."v'j gq"e^ae"nj q p'f "rk w'e c" k w'6: ."v'j e"j k p'sw' p"t'w' " 1/2k' k'x k'pi k'm 'rj^av'pj pi "pi k'm 'j w'x«'pj pi " pi k'd q"n̄pj "e c'j 0'
 "

Điều 47

P w'u²e" e"zw v't-pj "t e"pi «{" e"i j k'v 'p"u²e."u "v "ej k'v'j cpj "q^ap"e c'pi k'v "k p" nj 1/2pi "v q'p'p'u "v "ej k'x."nj 1/2pi "v'j cpj "q^ap"v'j gq0'
 "

MỤC 1: QUYỀN TRUY ĐÒI

A. Kháng nghị

"
 "

Điều 48

P w'u²e" -"d "v "ej k'x."nj 1/2pi "v'j cpj "q^ap."pi k'e o "u²e"ej "e»"v'j "u "f pi "sw' p"t'w' " 1/2k' ucw'nj k'u²e" -" e"nj^api "pi j "j r"v'j e"v'j gq"e^ae"nj q p'f "rk w'e c" k w'6; " p'730'
 "

Điều 49

30 O v'ej pi "v'j "nj^api "pi j "k"o v'd p"ww' 'p"d "x "xk e"u²e"d "v "ej k'v'j cpj "q^ap".....
 e"n r"v'v' k'p k'o «'u²e"d "v "ej k'v'j cpj "q^ap"x«" e"o v'pi k'e»"v'j o "sw' p"x "xk e" p«{"v'j gq"hw v't j^ar"e c'p k' {"m "v'p"x«" "pi «{0D p"ww' 'p"d "rj k'ij k't_z<
 *c+P i k'nj^api "pi j "v "u²e"d "v "ej k'v'j cpj "q^ap="'
 *d+P k'nj^api "pi j "x«"
 *e+ ['w'e w' -p'w'x«'e-w'v'v' "h k'p w'e»."j q e'u "nk p'nj 1/2pi "v'j "vo "v'j {"pi k'v "k p0'
 40 Ej pi "v'j "nj^api "pi j "e»"v'j " e"n r<
 "

*c+Pi c{ 't' p'ej 'pj 'v 'u'e'j q e't' p'o v'o w'k { 'f' a' p'x'q'v 'u'e' 'o' p' k'f 'k'o' =j q e"
 *d+Vj <pj 'o v'k'k'k' w't'k'pi . 't'qpi 't' pi 'j r'p' <{ 'r'j k'i j k't' 'u'e' - 'd 'v 'ej k'y' cpj 'q' a' p'0
 50 Vt 'n'j k'u'e' 's'w' { " pj 't' pi 'ej pi 'y' 'n'j' a' pi 'pi j 'r'j k' e' 'n' r' 'x' < " e' 'y' c' { 'y' " d pi 'n' k'n'j c'k'x'k' v't' 'p' 'u'e' 'x' < " e' pi k'v' 'k' p' m' 'v' p' x' < " 'pi < { =n k'n'j c'k'p' < { 'ej 'e' > " j k' w'h e' n'j k'y' cpj 'q' a' p' d 'v 'ej k'0
 60 N k'n'j c'k'y' e' j k' p' y' gq' n'j q p' *5+ " e'zgo 'pj 'o v'ej pi 'y' 'n'j' a' pi 'pi j 'y' gq' o e' 'ej " e' c' d' p' 'S' w' { " e' p' < { 0
 "

Điều 50

Ej pi 'y' 'n'j' a' pi 'pi j 'x' 'v 'ej k'y' cpj 'q' a' p' u'e' r'j k' e' 'n' r' 'x' < q' pi < { 'o < v' 'u'e' d' v' 'ej k' y' cpj 'q' a' p' j q e' x' < q' o v' e' c' j c'k' pi < { 'n' k' o 'x' k' e' 'k' r' 'y' gq' 0
 "

Điều 51

30 Ej o 't' 't'qpi 'x' k' e' n' r' 'ej pi 'y' 'n'j' a' pi 'pi j 'o v' v' 'u'e' x' < d' v' 'ej k'y' cpj 'q' a' p' " e' ej - o 'ej e' n'j k'u' 'ej o 't' 'f' q' j q < p' e' pj 'pi q < k' " o w' p' e' c' pi k' e' o 'r' j k' w' i - { 'p' 'p' x' < " pi k' { 'n'j' 1/2 pi 'y' 't' a' pj 'j q e' n'j' 1/2 pi 'y' 'x' v' s'w' c' " e' 0 Mj k' pi w' 'p' pj - o 'e' c' u' 'ej o " v' 'pi pi 'v' e' " pi . 'ej pi 'y' 'n'j' a' pi 'pi j 'r'j k' e' 'n' r' 'x' k'u' 'e' p' o' p' j r' 'n' 0'
 40 Ej pi 'y' 'n'j' a' pi 'pi j 'x' 'v 'ej k'y' cpj 'q' a' p' " e' o k' p' < " *c+P w' pi k' m' 'r' j' a' v' pi k' m' 'j' w' j q e' pi k' d' q' n' pj " - " o k' pj 'y' 'j q e' j < o " " v' d' " x' k' e' n' r' 'ej pi 'y' " { =u 'v' d' " { < " *k+ P w' f' q' pi k' m' 'r' j' a' v' n' r' 't' 'p' u'e' . t' < pi 'd' w' e' d' v' e' 'd' 'p' y' co 'i' k' 'p' < q' 'u' c' w' > " x' < " n' k' o 'n' k' e' j q' d' v' e' 'pi k' e' o 'u' e' p' < q' 0' *k+ P w' f' q' o' v' d' 'p' y' co 'i' k' 'n'j' 1/2 pi 'r'j k' n' c' pi k' m' 'r' j' a' v' n' r' 't' 'p' u'e' e' j 't' < pi 'd' w' e' d' 'p' y' co 'i' k' " { 'pj pi 'n' k' o 'n' k' e' j q' d' v' e' 'pi k' e' o 'u' e' p' < q' 0' *k+ P w' n' r' 'pi q < k' u' e' . 'ej 't' < pi 'd' w' e' d' 'p' y' co 'i' k' 'n' r' 'u' " v' d' " x' < " ej 'n' k' o 'n' k' e' j q' " pi k' e' o 'u' e' o' < u' " v' d' " e' n' r' 'ej q' n' k' 'ej 'e' c' pi k' { 0' *d+P w' pi w' 'p' pj - p' e' c' u' 'ej o 't' 'y' gq' n'j q p' *3+ 't' qpi 'x' k' e' n' r' 'ej pi 'y' 'n'j' a' pi 'pi j " w' k' r' 'v' e' v' e' " pi 'pi q < k' 52' pi < { 'u' c' w' pi < { 'v' 'ej k'y' cpj 'q' a' p' 0' *e+ k' x' k' pi k' m' 'r' j' a' v' u' e' . p' w' pi k' m' 'r' j' a' v' x' < pi k' v' 'k' p' e' pi 'n' k' o' v' pi k' 0' *f+P w' u' 'z' w' v' t' . pj " 'y' cpj 'q' a' p' y' gq' " k' w' 66' *4+ 0'
 "

Điều 52

30 P w' u' e' d' v' 'ej k' x' . n'j' 1/2 pi 'y' cpj 'q' a' p' " e' n' r' 'ej pi 'y' 'n'j' a' pi 'pi j 'o v' e' a' ej 'j' r' 'y' e' . " pi k' m' 'r' j' a' v' pj pi 'pi k' m' 'j' w' x' < pj pi 'pi k' d' q' n' pj 'e' c' j' " w' n'j' 1/2 pi 'ej w' t' a' ej " pj k' o 'x' 'u' e' " > 0'
 40 Ej o 't' 't'qpi 'x' k' e' n' r' 'ej pi 'y' 'n'j' a' pi 'pi j 'o v' u' e' x' . n'j' 1/2 pi 'y' cpj 'q' a' p' n'j' 1/2 pi " e' o k' p' t' 't' a' ej 'pj k' o' 'ej q' pi k' m' 'r' j' a' v' j q e' pi k' d' q' n' pj 'e' c' pi k' { 'pi q' k' v' 't' a' ej " pj k' o' " p' o' e' " y' k' v' j' k' f' q' u' 'ej o 't' 'i' - { 't' c' 0'
 "

B. Thông báo về sự từ chối thanh toán

Điều 53

30 Pi k' e' o 'u' e' i' r' u' " v' 'ej k'n'j' 1/2 pi 'y' cpj 'q' a' p' r'j k' y' 1/2 pi 'd' a' q' u' " v' 'ej k'y' cpj 'q' a' p' { " ej q' pi k' m' 'r' j' a' v' pj pi 'pi k' m' 'j' w' x' < pj pi 'pi k' d' q' n' pj 'e' c' j' 0'
 40 Pi k' m' 'j' w' j q e' pi k' d' q' n' pj " pj p' " e' y' 1/2 pi 'd' a' q' r'j k' i' k' y' 1/2 pi 'd' a' q' x' " v' 'ej k' y' cpj 'q' a' p' pi c' { 'ej q' d' 'p' y' co 'i' k' 't' e' pi k' { 'x' < " ej w' t' a' ej 'pj k' o' 'x' 'u' e' 0'
 50 Vj 1/2 pi 'd' a' q' x' " v' 'ej k'y' cpj 'q' a' p' e' > " v' e' f' pi 'ej q' n' k' 'ej 'e' c' o' k' d' 'p' y' co 'i' k' e' > " s' w' { p' t' w' { " 1/2 k' x' 'u' e' " k' x' k' d' 'p' y' co 'i' k' " e' y' 1/2 pi 'd' a' q' 0'
 "

Điều 54

- 30 Vj 1/2pi "d^aq"x "v "ej K'v cpj "v^ap"e»"v " e" f K'd v'e "j .pj "v e"p«q"x«"d pi "d v'e " pi 1/2p"v "p«q"pj -p" f pi "u²e"x«"rj^a v'dk w't pi "u²e" -"d "v "ej K'v cpj "v^ap0Xk e"j q«p"t " u²e" d "v "ej K'v cpj "v^ap"e pi "eqk h«"o v'v 1/2pi "d^aq."o k p"n"u²e" e"n"o "v jgq"n k"n "ej " t₂"t pi "u²e" -"d "v "ej K'v cpj "v^ap0"
- 40 Vj 1/2pi "d^aq"x "v "ej K'v cpj "v^ap" e"i k'o v'e^aej "j r "v j e"p'w e"t w{ p" v'j q e" i k'ej q'd'p"v j co "i k"rj k' e"v j 1/2pi "d^aq" d pi "rj pi "k p"v j "ej "j r "ej q"j q«p"e pj .f Á" t pi "d'p"v j co "i k" { "e»"pj p" e"j c{ "nj 1/2pi 0"
- 50 Vt^aej "pj k o "f p"ej pi "t pi "v j 1/2pi "d^aq" -" e"i k'j r "v j e"v j w e"x "pi k' { 'w'e w' e"i k'v j 1/2pi "d^aq" { 0"

Điều 55

Vj 1/2pi "d^aq"x "v "ej K'v cpj "v^ap"rj k' e"i k'v t qpi "x 1/2pi "j c k'pi «{ "n«o "xk e"v k r "v j gq"ucw<" *c+P i «{ "h r "ej pi "v j "nj^a pi "pi j .j" q e. p w pj "ej pi "v j "nj^a pi "pi j "p«{ " e"o k p." pi «{ "v "ej K'v cpj "v^ap"j q e" *d+U "k r "pj p"v j 1/2pi "d^aq" f q" d'p"v j co "i k"nj^a e"i k' 0"

Điều 56

30 Ej o "t "v t qpi "xk e"i k'v j 1/2pi "d^aq"v "ej K'v cpj "v^ap" e"ej -o "ej e"nj k'u "ej o "t " f q"j q«p"e pj "pi q«k" "o w p"e c"pi k'e o "u²e"i -{ "t c"x«"pi k' { " -"nj 1/2pi "v j "v^a pj " j q e"nj 1/2pi "v j "x v'sw" e0Mj k'pi w{ 'p"pj -p"ej o "t "pi pi "v e" pi .v j 1/2pi "d^aq"rj k' e"i k'x k'u "e p"o p"j r "h 0"

40 Vj 1/2pi "d^aq"v "ej K'v cpj "v^ap" e"o k p<" *c+P w'ucw"nj k' -"x p" f pi "u "e p"o p"j r "h "o «"v j 1/2pi "d^aq"nj 1/2pi "v j "i k' k' e" *d+P w'pi k'm "rj^a v'."o v'pi k'm "j w'j q e"pi k'd q"n pj " -"o k'pj "v j "j q e"j «o " "v " d "v j 1/2pi "d^aq"v "ej K'v cpj "v^ap"=u "v "d " { <" *k- P w'pi k'm "rj^a v'u²e"n r "t c."v j .t«pi "dw e"o k'd'p"v j co "i k"ucw' »"x«"n«o "n k' e"j q" d v'e "pi k'e o "u²e"p«q=" *k+ P w'd'p"v j co "i k"nj 1/2pi "rj k'n"pi k'e o "u²e"n r "t c."v j .ej "t«pi "dw e" d'p"v j co "i k" { "x«"n«o "h k'ej q" d v'e "pi k'e o "u²e"p«q=" *kk+ P w' e"n r "pi q«k'u²e."v j .ej "t«pi "dw e" d'p"v j co "i k"n r "u "v "d " »"x«"ej "n«o "n k'ej q"pi k'e o "u²e"o «"u "v "d " e"n r "ej q"n k'ej "e c"pi k'p«{ 0" *e+ k'x k'pi k'm "rj^a v'u²e."p w'pi k'm "rj^a v'x«"pi k'v "k p"e pi "n"o v'pi k' 0"

Điều 57

Mj 1/2pi "i k'v j 1/2pi "d^aq"x "v "ej K'v cpj "v^ap"nj k p"ej q"pi k' e" { 'w'e w'i k'v j 1/2pi "d^aq" { " v j gq" k w75"ej q" d'p"v j co "i k" e"s w{ p"pj p"v j 1/2pi "d^aq."ej k'v^aej "pj k o "x "o k'v p"v j v" o «"d'p"v j co "i k" »"e»"v j "i j^a pj "ej w'x."u "v j k w"u"v »."o k p"n"pj pi "v p"v j v'pj "x { " nj 1/2pi "x v'sw"u "k p" f "e r "v t qpi " k w7; "j q e"820"

MỤC 2: SÓ TIỀN PHẢI THANH TOÁN

Điều 58

Pi k'e o "u²e"e»"v j "v j e"j k p"s w{ p"e c"o .pj "x "u²e"x k'd v'e "d'p"v j co "i k"p«q."j q e" pj k w'j q e'v v'e "e^ae" d'p"v j co "i k."ej w'v^aej "pj k o "x "u²e"x«"nj 1/2pi "d v'dw e"rj k'w-p"v j gq" v j "v "o «"e^ae" d'p"v j co "i k" d "t«pi "dw e0"

Điều 59

30 P i k'e o "u²e"e»"v j "v j w'j Á"v d v'e "d'p"v j co "i k"p«q"ej w'v^aej "pj k o "u "k p"e c"u²e0"

40 Mj k'xk e"v j cpj "v^ap" e"v j e"j k p"ucw"nj k'u²e" -"d "v "ej K'v cpj "v^ap."pi k'e o "u²e"e»" v j "v j w'e c" d v'e "d'p"v j co "i k"p«q"ej w'v^aej "pj k o "u "k p"e "u²e"e"Ápi "x k'k p"n k'v j gq"

n'k'uw v's w'f " pj 'v k'nj q p'5+v'pj 'v 'pi << "zw v't.pj " p'pi << {"y cpj "qa p"x<< o' k'nj q p' y cpj "qa p"x 'ej pi 'y 'nj a pi 'pi j 'x<x 'y 1/2pi 'd' q'f q'pi k'p<< {"i k'0'
 50 N'k'uw v'v 'h'k'4' 'o k'p o 't'p'h'k'uw v'ej 'pj 'y e'5'n'k'uw v'pi -p'j <pi +j q e'n'k'uw v'v pi " v "y 'ej 'j r "nj a e'e>> 'j k'w'n e"v k'v'wpi "v-o 'ej 'pj 'e c"sw e'i k'o <<"u'e'r'j k'y cpj "qa p'0' P w'nj 1/2pi "e>> 'n'k'uw v'pj 'x {".'n'k'uw v'v 'h'k'4' 'o k'p o 't'p'h'k'uw v'ej 'pj 'y e'5'n'k'uw v' pi -p'j <pi +j q e'n'k'uw v'v pi 'v 'nj a e'e>> 'j k'w'n e"v k'v'wpi "v-o 'ej 'pj 'e c"sw e'i k'd pi " m'k'k p'v 'o <<"u'e'r'j k't 0Mj 1/2pi "e>> "pj pi 'n'k'uw v'pj 'x {".'n'k'uw v'v 'h'k'4' 'o k'p o 0'

Điều 60

D'p'y cpj "qa p'u'e'y gq" k w7; "e>> 'y 'y w'pj pi 'd'p'y co 'i k'e'ej w't'ej 'pj k o 'x k'o .pj "< *c+Ej p'u 'k p'pi k' {"d v'dw e'r'j k'y cpj "qa p'y gq" k w7; 'x<< "y cpj "qa p=" *d+V k p'h'k'v'pj 'y gq'u "k p" {"x k'h'k'uw v' e's w'f " pj 'v k' k w7; .nj q p'5+v' 'pi << {" pi k' {" "y cpj "qa p=" *e+O k'nj q p'ej k'r'j 'e c'e'a e'y 1/2pi 'd' q'f q'pi k' {"i k'0'

MIỄN TRỪ TRÁCH NHIỆM

MỤC 1: MIỄN TRỪ BẢNG THANH TOÁN

Điều 61

30 D'p'y co "i k'" e"o k p't "t'a ej "pj k o "x "u'e"nj k'pi k' {"y cpj "qa p'ej q'pi k'e o " u'e.'j q e'o v'd'p'y co 'i k'ucw'pi k' {" "y cpj "qa p"x<< 'pj p'h {"u'e" >> .u "k p'r'j k't " y gq" k w7; 'j q e'820'
 40 O v'd'p'y co 'i k'" e"o k p't "t'a ej "pj k o 'p w'pi k' {"y cpj "qa p'ej q'pi k'e o 'u'e" nj 1/2pi 'r'j k'k'pi k'e o 'u'e" e'd q'x "x<<dk v'x<< 'y k' k o 'y cpj "qa p't' pi 'o v'pi k' y "dc" -"" c't'c'o v'{'w'w'ej "e>> 'i k' "t " k'x k'u'e'j q e'dk v't pi 'pi k'e o 'u'e'y " e" d pi "t o 'e r'j q e'i k'o q'ej "m'e c'pi k'y 'j pi 'j c{'pi k'm 'j w'. 'j q e" "y co " i k'x<< q'u "t o 'e r'j c{'i k'o q" {0'
 50 " *c+O v'pi k'pj p'k p'y cpj "qa p'e c'o v'u'e'r'j k'v'c q'ej q.'t "nj k'e>> 'y q 'y w p'pi e" n k' *k+ Pi k't 'k p'y e'j k p'xk e'y cpj "qa p" {.v o "u'e=" *k+ D v'm 'pi k'p<< "nj a e'y e'j k p'xk e'y cpj "qa p" {.v o "u'e."d p"m "pj p" -" v "k p'x<< o' k'ej pi 'y 'nj a pi 'pi j 0' *d+Pi k' e"{'w'e w'y cpj "qa p'e>> 'y "i k 'n k'u "k p'y cpj "v'qa p" p w'pi k' e"{'w' e w'y cp'qa p'nj 1/2pi 'i k q'v o "u'e'ej q'o .pj 0'Xk e'nj 1/2pi 'y cpj "qa p'v'w'pi "t pi 'j r" p<< {"nj 1/2pi 'v q'y <pj "u 'v 'ej k'x .nj 1/2pi 'y cpj "qa p'y gq" k w'680' *e+P w'xk e'y cpj "qa p" e'y e'j k p'pj pi 'pi k'y cpj "qa p'nj 1/2pi 'r'j k'k'pi k't " k p'nj 1/2pi "pj p" e"u'e."pi k' {" e"o k p't "t'a ej "pj k o "pj pi "u "o k p't " nj 1/2pi 'y " e'p'w'h'p'pj 'o v'nj e'dk p' k'x k'pi k'e o 'u'e" e'd q'x 0'

Điều 62:

30 Pi k'e o 'u'e'nj 1/2pi 'd 'dw e'r'j k'pj p'y cpj "qa p'v pi 'r'j p'0'
 40 P w'pi k'e o 'u'e" e" 'pi j 'y cpj "qa p'v pi 'r'j p'nj 1/2pi 'pj p'k p'y cpj "qa p.'u'e'd " v 'ej k'nj 1/2pi 'y cpj "qa p'0'
 50 P w'pi k'e o 'u'e'ej p' p'k p'y cpj "qa p'v pi 'r'j p'e c" pi k'y "t'a k'v "u'e'd "zgo 'pj " v 'ej k'x .nj 1/2pi 'y cpj "qa p'x "u "k p'r'j k'y cpj "qa p'0'
 60 P w'pi k'e<< o 'u'e'ej p' p'k p'y cpj "qa p'v pi 'r'j p'e c'o v'd'p'y co 'i k'x<< q' u'e'< *c+D'p'y co "i k'y e'j k p'y cpj "qa p" e"o k p't "t'a ej "pj k o ""e c'o .pj " k'x k'u'e" v k'o e'u "k p" "y cpj "qa p.'x<<

*d+Pi K'e o "u²e'rj K'e r'ej q'd'p'v'j co "i k" {"o v'd p'ucq"v o "u²e"e»"ej pi "v'j e"x«"
o K'ej pi "v'j "nj^a pi "pi j 0"
70 Pi K't "k p'j q e'd'p'v'j co "i k"v'j cpj "q^a p'v pi "rj p'e»"v'j {"w'e w'f j k'x k e'v'j cpj "q^a p"
{"t'p'u²e"x«{"w'e w'f k'q'ej q'o .pj "o v'dk'p'pj p'0"
80 P w'u "ej'pj "h ej" -" e'v'j cpj "q^a p."pi K'pj p'k p'v'j cpj "q^a p"x«"u 'j w'v o "u²e'rj K'
vcq'ej q'pi K'v'j cpj "q^a p'v o "u²e"e»"m "pj p" -"t "k p'x«"o K'ej pi "v'j "nj^a pi "pi j 0"
"

Điều 63:

30 Pi K'e o "u²e"e»"v'j "nj e"v "pj p'k p'v'j cpj "q^a p'v K'o v'p K'nj 1/2 pi "rj K'k'p K'v "u²e"
e"zw v't.pj " "v'j pcj "q^a p'v'j gq" k w'650'
40 P w'tqpi "t pi "j r"xk e'v'j cpj "q^a p"nj 1/2 pi "v'j e"j k p'v K'p K'u²e" e"zw {"t.pj " "
" v'j cpj "q^a p'v'j gq" k w'65. u²e" e"zgo "pj "d "v "ej k'x."nj 1/2 pi "v'j cpj "q^a p'0"
"

Điều 64:

30 U²e'rj K' e'v'j cpj "q^a p'd pi "k p'v "i j k't'p'u "k p'e c"v o "u²e'0"
40 Pi K'm "rj^a K'e»"v'j "ej "t'p'u²e't pi "u²e'rj K' e"v'j cpj "q^a p'd pi "v'j "k p'v "ej "
pj "nj 1/2 pi "rj K'k'k p'v "i j k't'p'u "k p'e c"u²e'0"vtqpi "t pi "j r'p«{<
*c+ U²e'rj K' e'v'j cpj "q^a p'd pi "k p'v "ej " pj "pj "x {=
*d+ U "k p'rj K'v'j cpj "q^a p" e'v'j "v'j gq"v "i k'j K' q^a K' e"i j k't'p'u²e'0"m j 1/2 pi "ej "
pj "t'p'j "x {"u "k p'rj K'v'j cpj "q^a p" e'v'j "v'j gq"v "i k'j K' q^a K' r'f pi "ej q'j K'
rj k w't "pi c{"*j q e"p w'nj 1/2 pi "u»"v "i k'j "pj "x {"v'j gq"v "i k'j K' q^a K' e"z^a e'n r"
o v'e^a ej "v'j "ej "j r+x«q'pi «{"zw v't.pj <
*k+ J k p'j «pj "v k'p K'u²e'rj K' e"zw v't.pj " "zw v't.pj " "v'j cpj "q^a p'v'j gq" k w'
65*+ "p w'k p'v " e"ej " pj "k'k p'v "p K' »*k p'd p'z =j q e"
*k+ P w'k p'v "rj K' e"ej " pj "nj 1/2 pi "rj K'k'p K'o «"u²e'rj K' e"zw v't.k'pj " "
" v'j cpj "q^a p'v'j gq" k w'65*+0'
*e+ P w'v o "u²e'pj "v'j "d "v "ej k'x."nj 1/2 pi "v'j cpj "q^a p."u "k p'rj K't "rj K' e'v'j <
*k+ P w'v "i k'j K' q^a K'nj 1/2 pi " e"i j k't'p'u²e."w "v'j gq'pj k o " "e c'pi K'e o "
u²e."v'j gq"v "i k'j K' q^a K' »=
*k+ P w'v "i k'j K' q^a K'nj 1/2 pi " e"i j k't'p'u²e."w "v'j gq'pj k o " "e c'pi K'e o "
u²e."v'j gq"v "i k'j K' q^a K'j k p'j «pj "x«q'pi «{"zw v't.pj "j q e"x«q'pi «{"v'j cpj "q^a p"
" v'j e"v "v K'p K'o «"rj K' e"zw v't.pj " "v'j cpj "q^a p'v'j gq" k w'65*+j q e"p K'
" v'j cpj "q^a p'v'j e"v 0'
50 Vtqpi " k w'p«{"nj 1/2 pi "e»" k w'p«q'pi p'e p'v«"a p'sw{ v' pj "d K'v pi "v'j k v'j K'f q'v'j w'e"
n "i -{"t'c'ej q'pi K'e o "u²e"x."pj pi "dk p" pi "v "i k'j K' q^a K'p w'u "v'j w'e'h " {"f q'u "v "
" ej k'x."nj 1/2 pi "v'j cpj "q^a p'i -{"t'c'0"
"

Điều 65:

30 Mj 1/2 pi "e»"i "vtqpi "d p'S w' " e"p«{"pi p'e p'o v'sw e"i k'm v' e"dw e'rj K'v'p"vtqpi "
pj pi "v'j "h "nk o "u²a v'j K' q^a K' r'f pi "t'p'h'pj "v'j "e c'o .pj ".m"e "v'j "h "o «"sw e'i k"
{"dw e'rj K' r'f pi "ej k w'v'j gq'pj pi "v'j q "j k r'sw e'v "o «"sw e'i k" {"k'd'p'm v' e'0"
40 "
*c+ P w'ej k w'v'j gq'nj q p*3+e c" k w'p«{"u²e'm "rj^a v'd pi "nj v'k p'v "nj 1/2 pi "rj K'k p'v "
e c'p K'v'j cpj "q^a p."o «"rj K'd pi "k p'v "d pi "k p'd p'z .u "k p'ej K't "rj K' e"
v'pj "v'j gq"v "i k'j K' q^a K'e c"j K'rj k w't "pi c{"*j q e"p w'nj 1/2 pi "e»"v "i k'j "pj "x {"
" v'j gq"v "i k'j K' q^a K' e"z^a e'n r"o v'e^a ej "v'j "ej "j r+x«q'pi «{"zw v't.pj "j k p'j «pj "v k'
p K'u²e'rj K' e"zw v't.pj " "v'j cpj "q^a p'v'j gq" k w'65*+0'
*d+ P w'o v'v o "u²e'pj "x {"d "v "ej k'x."nj 1/2 pi "v'j cpj "q^a p'<
*k+ U "k p'rj K' e'v'j "v'j gq'pj k o " "e c'pi K'e o "u²e."v'j gq"v "i k'j K' q^a K'
" j k p'j «pj "x«q'pi «{"zw v't.pj "j q e"x«q'pi «{"v'j cpj "q^a p'v'j e"v ="
"

*k+ Mj q p "5+e c" k w'86" e"r f pi 'ej q'p kp«q'v'ej 'j r 0

Điều 66:

P w'pi k'm 'rj^a k'rj k'j w 'd "n pj " 'v' cpj "v^a p'o v'u² e'm 'rj^a v'ej q'cpj 'c."pi k't "e»" pj k o 'x 'nj 1/pi 'v' cpj "v^a p0

MỤC 2: MIỄN TRỪ TRÁCH NHIỆM CỦA BÊN THAM GIA TRƯỚC

Điều 67:

30 Mj k'o v'd'p'v' co 'i k" e'o k p't "v«p'd 'j q e'o v'rj p't^a ej 'pj k o 'e c'o .pj 'x "u² e." d v'm "d'p'v' co 'i k"p«q"e»"s w' p't w' (" 1/k' k'x k'pi k' {"e pi " k'o k p't "t^a ej " pj k o 'e Api 'o v'o e" 'pj 'x {0

40 Xk e't "k p'v' cpj "v^a p"v«p'd 'j q e'o v'rj p"u "k p'e c'v "u² e'ej q" pi k'e o "u² e'ej q" pi k'e o "u² e."j q e'ej q'd v'e "d'p'v' co 'i k"p«q" -"v' cpj "v^a p'v' gq" k w'7; .o k p't " v^a ej 'pj k o 'ej q"v«p'v' "e^a e'd'p'v' co 'i k"v k'e Api 'o e" 'pj 'x {0

SÉC GẠCH CHÉO VÀ SÉC THANH TOÁN VÀO TÀI KHOẢN

MỤC 1: SÉC GẠCH CHÉO

Điều 68:

30 U² e'i ej 'ej² q'k'u² e'e»'j ck'h p'i ej 'ej² q'uqpi "uqpi 0

40 I ej 'ej² q'v' pi 'p w'p»'ej 'i o 'j ck'h p'o «'v' 1/k'j q e'p w'i k c'j ck'h p'e»'i j k'x «q'v "õx«" pi -p'j «pi ö'j q e'v 'pi 'v pi " pi 'j c' { 'pj pi 'v "õx«'e'1/pi 'v' {ö'j q e'd v'm 'ej 'v v'p«q" e'i j k'x«q' i k c=ı ej 'ej² q" e'dk v'p w'v p'e c'pi -p'j «pi " e'i j k'x«q' i k c0

50 U² e'e»'v' " e'i ej 'ej² q'v' pi 'j q e" e'dk v'd k'pi k'm 'rj^a v'j q e'pi k'e o "u² e0

60 P i k'e o "u² e'e»'v' "i ej 'ej² q'v' pi 'v' «pj 'i ej 'ej² q" e'dk v0

70 I ej 'ej² q" e'dk v'nj 1/pi 'v' 'ej w' p" k'v' «pj 'i ej 'ej² q'v' pi 0

80 P i -p'j «pi 'o «'u² e" e'i ej 'ej² q" e'dk v' -'ej " pj 'e»'v' 'n k'i ej 'ej² q'v' 'o 'o v'h p" p c'ej q'pi -p'j «pi 'nj^a e" 'pj 'v w0

Điều 69:

P w't'p'o v'u² e'e»'e q'u c'i ej 'ej² q'j q e'v p'e c'pj «'pi -p'j «pi 'o «'u² e" e'i ej 'ej² q.'u " e q'u c" e'zgo 'pj 'nj 1/pi 'z {"t c0

Điều 70:

30' *c+ U² e" e'i ej 'ej² q'v' pi 'ej " e'v' cpj "v^a p'ej q"pi -p'j «pi 'j q e'ej q'nj^a ej 'j «pi " e c'pi k't "k p0

*d+ U² e" e'i ej 'ej² q" e'dk v'ej " e'v' cpj "v^a p'ej q"pi -p'j «pi ""o «'u² e" e'i ej " ej² q'j q e'p w'pi -p'j «pi " {"k'pi k't "k p'ej q'nj^a ej 'j «pi 'e c'pi -p'j «pi 0

*e+ P i -p'j «pi 'e»'v' "nj 1/pi 'pj p'u² e"i ej 'ej² q.'pi q k't "u² e'e c'nj^a ej 'j «pi 'e c'pi -p'j «pi " {"j q e'e c'o v'pi -p'j «pi 'nj^a e'x«'nj 1/pi 'v' 'pj 'v w'u² e" {"t "nj k'ej q'pi k' »0

50 P i k't "k p'v' cpj "v^a p.'j q e'pi -p'j «pi 'pj p'j q e'pj 'v' w'o v'u² e'i ej 'ej² q't^a k'x k' pj pi 's w' " pj " 'nj q p"3+e c" k w'p«{ 'ej w't^a ej 'pj k o 'x 'o k'v' k v'j k'o «'o v'pi k" e»'v' 'ej w'x.'m v's w'e c'u "x k'rj o " {"o k p'k'pj pi 'v' k v'j k' »'nj 1/pi 'x v's w' "u " k p'e c'u² e0

Điều 71:

P w'i ej "ej²q"t'p"u²e"e»"pj pi "v "õ"nj 1/2pi "y "i kq" f ej õ"pi k' e"ej w' p"pj pi "t " y «pj"pi k'e o "u²e"pj pi "nj 1/2pi "y "t "y «pj"pi k'e o "u²e" e"d q"x O'Vw' «pj k' p"pi k' y "pj pi "e»"y " e"j pi "pj pi "sw' p"j p"e c"pi k'e o "u²e" e"d q"x "y gq" k w' 4; 0'

MỤC 2: SÉC THANH TOÁN VÀO TÀI KHOẢN

Điều 72:

30'

*c+Pi k'm "rj^a v'j q e"pi k'e o "u²e"e»"y "e o "y cpj "q^ap"u²e"d pi "k p"o v'd pi " e^a ej "xk v'ej²q"t'p"o v'u²e"pj pi "v "õ"y cpj "q^ap"x«q"«k'nj q pö"j q e"pj pi "v "e»" p k'f w'pi "v pi "v 0'

*d+Vtppi "t pi "j r"p«{.u²e"ej "e»" e"pi k't "k p"y cpj "q^ap"d pi "e^a ej " i j k'x«q" u "u^a ej "m "q^ap0'

50 Pi k't "k p"y cpj "q^ap"o v'u²e"pj "x {"nj 1/2pi "rj k'd pi "e^a ej "i j k'x«q"u "u^a ej "m "q^ap" rj k'ej w't^a ej "pj k o "x "o k'y k v'j k'o «"o v'pi k'e»"y "rj k'ej w'f q"j w'sw "e c"xk e" y cpj "q^ap" »."o k p"n'pj pi "y k v'j k' »"nj 1/2pi "x v'sw "u "k p"e c"u²e0'

60 P w'u²e"ej q"y {"t'p"o v't e"e c"p»"e»"u "e q"u c"pj pi "v "õ"y cpj "q^ap"x«q"«k' nj q pö."u "e q"u c" e"zgo "pj "nj 1/2pi "e»"z {"t'c0'

MẬT SÉC

Điều 73:

30 Mj k'o v'u²e"d "o v."f Á'f q"«k w'j w ."t o "e r"j c{"f q"pi w' p"pj -p"p«q"nj^ae0"pi k'o v' u²e."y gq"e^ae"nj q p"sw' " pj "e c"nj q p"«4+x «"5+e c" k w'p«{."e»"sw' p"j p"y cpj "q^ap" pj "pi k' {" -"e»"p w'e 1/2p"u "j w'u²e0D'p"y co "i k'd {"w'e w'y cpj "q^ap"nj 1/2pi "y "p'w u "nk p"pi k' {"w'e w'y cpj "q^ap"nj 1/2pi "u "j w'u²e"pj "n'k"o v'nj e"dk p" k'x k't^a ej " pj k o "x "u²e0'

40'

*c+Pi k' {"w'e w'y cpj "q^ap"o v'u²e"d "o v'rj k'rj^a v'dk w'd pi "x p"d p"ej q"d'p"y co " i k"o «"pi k' {" {"w'e w'y cpj "q^ap<

*k+ Pj pi {" w'v "e c"u²e"d "o v'y w e"x "pj pi " k w'nk p"e p"y k v'p'w'tc"vtpi " pj pi " k w'3"«4+."pj o "o e" «ej" {"pi k' {"w'e w'y cpj "q^ap"u²e"d "o v'e»" y "zw v't.pj "ej q"d'p"y co "i k" {"d p'ucq"u²e"d "o v' "

*kk+ Pj pi "u "nk p"ej q"y {"t pi ."p w'pi k' {"e 1/2p"u "j w'u²e."pi k' {" -"e»" sw' p" e"y cpj "q^ap" k'x k'd'p"y co "i k"o «"pi k' {" {"w'e w'y cpj "q^ap0'

*kk+ Pj pi "u "nk p"pi p"t "u "zw v't.pj "t'p"u²e0'

*d+D'p"y co "i k"d {"w'e w'y cpj "q^ap"u²e" -"o v'e»"y " 1/2k'pi k' {"w'e w'y cpj "q^ap" d q" o " "d k'y pi "ej q"d'p"y co "i k" {"x "o k'y k v'j k'e»"y "i j^a pj "ej w'x."u " y cpj "q^ap"ucw" »"e c"u²e"d "o v'0'

*e+V'pj "ej v'x«" k w'nk p" o "d q"rj k' e"sw' v' pj "d pi "u "y q "j k r"i k c"pi k' {"w'e w'y cpj "q^ap"x«d'p"y co "i k" e" {"w'e w'y cpj "q^ap0'

Mj 1/2pi "e»"u "y q "j k r"pj "x {"."q«"a p"e»"y "sw' v' pj "zgo "e»"e p'rj k'd q" o "nj 1/2pi "x«" p w'e»"y .V'pj "ej v'x«"e^ae" k w'nk p"d q" o "rj k'pj "y "p«q0'

*f+P w'nj 1/2pi "y "e»"d q" o ."Vq«"a p"e»"y "tc"n pj "ej q"d'p"y co "i k" e" {"w'e w' y cpj "q^ap"m "y^ae"u "k p"e c"u²e"d "o v'x «"o k'nj q p"n'k'x«"ej k'rj «e»"y "rj k'ej w' y gq" k w'7; "j q e"82."v k'Vq«"a p"j q e"d v'm "pj «"ej e"t^a ej "j c{"e "sw'p"e»"y o "

s w f p p « q n j a e . x « e » v j s w f v p j v j k j p m v j a e » 0 M j q p m v j a e { r j k e z g o p j k p v j c p j v q a p e j q p i k { w e w v c p j v q a p 0 }
 40 P i k { w e w v c p j v q a p o v l e d o v j g q e a e n j q p s w f p j v k k w p « { n j 1 p i e p r j k d q o e j q p i k m r j a v i j k x « q u e j q e e j q p i k m j w i j k x « q r j p m j w e c o . p j . p j p i v p j o n j 1 p i v i k c q f e j o . o n j 1 p i v e j w f p p j p i o . o n j 1 p i v j g q h p j o . o e j t e j q * z + o « v j 1 4 o . j q e p j p i v e » p i j c v p i v 0

Điều 74:

30 D p v j c o i k - v j c p j v q a p u e d o v x « u e u c w » e z w v t . p j v j c p j v q a p d k o v p i k n j a e . r j k v j 1 p i d a q e j q p i k - p j p k p v j c p j v q a p x u z w v t . p j { 0 }
 40 X k e v j 1 p i d a q » r j k e v j e j k p x « q p i « { u e e z w v t . p j v j c p j v q a p j q e o v t q p i j c k p i « { n k o x k e k r v j g q x « r j k p w v p p i k z w v t . p j u e x « p i « { . p k z w v t . p j 0 }
 50 X k e v j 1 p i d a q n k o e j q d p v j c o i k - v j c p j v q a p u e d o v r j k e j w t a e j p j k o x o k v j k v j k o « p i k - v j c p j v q a p e » v j i j a p j e j w f q n j 1 p i v j 1 p i d a q 0 O k p n k p j p i v j k v j k n j 1 p i x v s w a u k p e r v k k w 7 ; j q e 8 2 0 }
 60 E j o t t q p i x k e v j 1 p i d a q t e n j k u e j o t f q j q « p e p j p i q « k o w p e c p i k v j c p j v q a p u e d o v x « p i k { - n j 1 p i v t a p j j q e x v s w c e 0 M j k p i w f p p j p i - { e j o t p i p i v e p i . v j 1 p i d a q r j k e v j e j k p x k u e p o p j r h 0 }
 70 V j 1 p i d a q e o k p n j k p i w f p p j p i - { e j o t i k v j 1 p i d a q k r v e v e p i p i q « k 5 2 p i « { u c w p i « { e w k e A p i v j 1 p i d a q r j k e v j e j k p 0

Điều 75:

30 D p v j c o i k - v j c p j v q a p u e d o v j g q e a e n j q p s w f p j v c k k w 9 5 x « u c w » e { w e w - v j e u v j c p j v q a p u e . j q e x . n u q o v l e p p o v s w f p e c o . p j v w k p e c d v e d p v j c o i k p « q e » v j a e j p j k o x k o . p j . e » s w f p e * c + P w e » d q o . v j w j k u d q o e j q e * d + P w u k p - e m v j a e v k v q « a p j q e p j « e j e t a e j j c { e s w c p e » v j o s w f p p « q n j a e . » 1 4 h k u k p - e m r j a 0 }
 40 P i k - e w p i e r d q o v j c q e a e n j q p s w f p j e c 4 * d + e c k w 9 5 e s w f p p j p u i k k v c d q o n j k d p v j c o i k o « s w f p n k e d q o n j 1 p i e l p t k t q v w c n p c x u n k p u e - d o 0

Điều 76:

P i k { w e w v c p j v q a p u e d o v j e j k p o v e a e j j r v j e x k e n r e j p i v j n j a p i p i j x u v e j k v c p j v q a p d p i x p d p a r p i p j p i { w e w e c k w 9 5 . n j q p 4 * c 0

Điều 77:

P i k p j p k p v j c p j v q a p e c o v l e d o v j g q k w 9 5 r j k i k c q e j q d p v j c o i k v j c p j v q a p x p d p v j g q k w 9 5 . n j q p 4 * c + e p i k { m p j p x « o k e j p i v j e w f v x « d p i m p j p - t 0

Điều 78:

30 D p v j c o i k - v j c p j v q a p u e d o v j g q k w 9 5 e » p j p i s w f p j p p j p i k { r j k e » p w u j w l e 0 }
 40 D p v j c o i k { e j e » v j v j e j k p s w f p j p e c o . p j p w e » t q p i v c { d p m p j p e r v c k k w 9 9 0 }
 50 "

GIỚI HẠN (THỜI HẠN)

Điều 79:

30 S w{ p"j <pj " pi "rj^av"ukpj "t'p"u²e"nj 1/phi "y " e"u "f pi "n-w"j p"ucw'd p"p o "t 1/2K swc<

*c+ " khj^api "pi km "rj^av"j q e"pi kd q"n-pj "e c"j .m "v "pi <<"e c"u²e="

*d+ " khj^api "pi km "j w"j q e"pi kd q"n-pj "e c"j .m "v "pi <<"ej pi "y "nj^api " pi j "x "v "ej k"y cpj "qa p"j q e."nj k"ej pi "y "nj^api "pi j " e"o k p."pi <<"v "ej k y cpj "qa p0

40 P wd'p"y co "i k" -"y cpj "qa p"y gq" k w7; "j q e"82"ttqpi "x 1/phi "o v"p o "t e"nj k'o -p" j p"y k"j p" "e r"v k"nj q p"*3+"e c" k w"p<<."d'p"y co "i k" {"e}"y "y e"j k p"sw{ p" j <pj " pi "e c"o .pj " kx kd'p"y co "i k"e>"t^aej "pj ko "x k'o .pj "ttqpi "x 1/phi "o v"p o " m "v "pi c{"pi k' {"y cpj "qa p"u²e0

"

"

"

"

"

"

"

"

"

"

"

"

"

"

"

"

"

"

"

"

"

"

"

"

"

"

"

"

"

"

"

"

"

"

"

"

"

"

"

Chương 4

Các phương thức thanh toán quốc tế

(11 tiết)

Mục tiêu của chương

Giới thiệu những chứng từ quan trọng trong bộ chứng từ thanh toán quốc tế. Cung cấp những khái niệm và qui trình thực hiện các phương thức thanh toán quốc tế bao gồm phương thức chuyển tiền, phương thức ghi sổ, phương thức nhờ thu và phương thức tín dụng chứng từ, trong đó đặc biệt nhấn mạnh phương thức tín dụng chứng từ. Giới thiệu một cách khái quát các văn pháp lý liên quan đến các phương thức này mà chủ yếu là UCP 500 (Quy tắc và thực hành thống nhất tín dụng chứng từ, bản số 500). Thực hành một số bài tập và tình huống ứng dụng.

4.1. Một số lưu ý khi lựa chọn phương thức thanh toán quốc tế

E pi 'pj 'e^ae'rj pi 'k p'v'cj 'q^ap'sw e'v . 'xk e'u 'f pi 'rj pi 'v' e'v'cj 'q^ap'sw e' v'p<<{'j c{'o v'rj pi 'v' e'v'cj 'q^ap'nh^ae'rj 'v'w e'x<q'e^ae'{' w'v 0'Thứ nhất.'e p'z^ae' pj " o e" 'v' pi 'zw'f'p'j c{'nh^a1/2pi 'v' pi 'zw'f'p'e c'e^ae'o k'swcp'j 'v' pi 'o k'0'Thứ hai.' e p'z^ae' pj "u 'V'p'pj k o 'n p'pj cw'ecq'j c{'v' r'0'Thứ ba.'sw'f'o 1/2e c'j r" pi 'v' pi 'o k' j q e'f ej 'x 'n p'j c{'pj 0'Thứ tư.'nh^a 'p pi 'j <pi 'j >c'e c'pi k'd^ap'x<'nh^a 'p pi 'v'k'ej 'pj 'e c' pi k'o w'pj 'v' p'q'0'Thứ năm.'e p'zgo 'z²v'v'j p't pi 'v'pj 'j .pj 'ej 'pj 't . 'nh^apj 'v' .z'j k' e c'o kp e'v'co 'i k'v'tqpi 'j r" pi . 'd k' k w'p <{'u " pj 'j pi " p'o e" 'cp'v'q <p'v'tqpi " v'j cj 'q^ap'0"

E^ae'd'p" k'v^ae'e p'e-p'pj e" 'ej p'rj pi 'v' e'v'cj 'q^ap'ej q'v'ej 'j r'v'tqpi 'o k' j r" pi 'v' pi 'o k'0"

Vtqpi 'v'cj 'q^ap'sw e'v 'e^ae'ej pi 'v " »pi 'xck'v't'4t v'swcp't pi . 'f q'x {'ej Àpi 'v'u " zgo 'z²v'e^ae'm' k'ej pi 'v 'v'tqpi 'v'cj 'q^ap'sw e'v . 'ucw' »u "vo 'j k w'x 'e^ae'rj pi 'v' e' v'cj 'q^ap'sw e'v 0'

4.2. Chứng từ trong thanh toán quốc tế

Vtqpi 'o k'rj pi 'v' e'v'cj 'q^ap' w'rj k'u "f pi " p'pj pi 'ej pi 'v 'pj v' pj . " ej Àpi 'v'k'i k'ej v'pi 'k'pj pi 'ej pi 'v 'j q v' pi 'pi q k'v' pi 0' »'k'e^ae'm' k'i k {'v " e" rj^av'j <pj 'k'p'swcp" p'e^ae'pi j k r'x 'j <pi 'j >c0E^ae'pi -p'j <pi 'u 'z 'n 'e^ae'ej pi 'v 'p<{'nh^a k' v'cj 'q^ap'v'v'v'v'w e'x<q'v pi 'rj pi 'v' e'v'cj 'q^ap'nh^ae'pj cw'0'

F k' -{'ej Àpi 'v'u 'n p'n v'o 1/2v'pj pi 'ej pi 'v 'swcp't pi 'v' pi 'i r'pj v'tqpi " j q v' pi 'v' pi 'o k'0'

4.2.1. Hóa đơn (invoice)

P>>k' p'j q^a " p'v'tqpi 'v'cj 'q^ap'sw e'v 'pi k'v'v' pi 'p>>k' p'j c'k'm' k'j q^a " p. " »'k' j q^a " p'ej 'pj 'v' e'j c{'e'1/4'i k'h'j q^a " p'v' pi 'o k'x<'j q^a " p'v o 0

Hóa đơn thương mại"e^aqo o gtelek'nh'pxqlæg+z'j »c" p'v' pi 'o k'i o 'v v'e 'e^ae'ej k'k v'x " pi j k r'x 'j <pi 'j >c. 'p>>'e'»'i k'v' 'v'cj 'q^ap'x<'v' pi 'dcq'i o 'e^ae'{' w'v 'ucw'2'

*3+V'p'x<" c'ej 'pi k'o w'c"

*4+V'p." c'ej 'x<'ej 'm'e'»'v' o 'sw'f'p'e c'pi k'd^ap"

*5+Pj -p'j k w'ej 'pj 'z^ae'e c'j <pi 'j >c'e'Àpi 'u 'n pi ""

*6+ k w'nh'k p'i k'q'j <pi 'x<'v'cj 'q^ap"

*7+E^aej " »pi 'i >k'u 'n pi 'v'tqpi 'o k' p'x " »pi 'i >k'x<'o -'j k w'e c'ej Àpi "

*8+Pj pi 'i j k'ej Ành^ae'»'rj 'v'ej w'p'nh'pj 'u . 'i j k'ej Àe c'rj 1/2pi 'v' pi 'o k'

"

Hóa đơn tạm $\text{r tqxkukqpcrlpxqlqeg} \llcorner \gg \text{nk}^{\circ} \text{v}^{\text{h}} \text{q} \text{Kj} \gg \text{c}$ " p"v o "y Kx < "y pi " e"rj^av j < pi "t e"nj k'm "m vj r" pi "y pi "o k'e pi "pj "t e"nj k'i kqj < pi "j > c" x < "y pi " > pi " xck't/4/pj "nk"o v"vkk'rk w'i j k'pj "nj k'vj pi "n pi "o wc" d'p"j q e" f'Ápi " "nk"o "y "v e"zlp" i k { "rj²r "pj r "nj w'p w' e p0Vtqpi "pj pi "t pi "j r "p < { "t'p"j > c" p"v o "nw/p"rj k'i j k" o v'o pj " "Snj 1/2 pi "f Ápi "ej q"o e" "ej "y w "swcp\$0" Kx K'o v'u "j < pi "j > c" pj v' pj . "j > c" p"p < { " e"eqk'pj "o v"tq k'ej pi "v "e"i k' "t "y cpj "vq" p0

4.2.2. Các loại giấy tờ gửi hàng

E^ae"m q k'i k { "v "i K'j < pi "y pi "dcq"i o "e^ae"m q k'ej pi "v "i K'j < pi "v pi "t pi "ej q" j < pi "j > c0

Vận đơn đường biển < nk "i k { "v "i K'j < pi "d pi " pi "dk p"vj "j k p" xk e"z^ae"pj p"j < pi " j > c" e"ej w' p'ej " - "zw pi "w" pi "y k' o "d q" x k'pi k'u "j w' x p" p" x "xk e" ej w' p'ej "x < "i kqj < pi . "p > " k'f k p'ej q"j < pi "j > c. "f q" x { "p > "nk"o v'i k { "v "e" "i k' "t w' p" y pi 0X p" p"e" < y " e"rj^av j < pj "pj k w'd p'ej "pj . "nj k'o v'd p'ej "pj " e"zw v't - pj "y . " pj pi "d p'ej "pj "e'p"n k'o v'v'pj "j k w'n e0P i k'vc"e" < y "ucq" x p" p"y < pj "e^ae" d p"ucq. " pj pi "ej Ápi "nj 1/2 pi "e" < i k' "t "y cpj "vq" p0

Vận đơn đường sông < X p" p" pi "u'pi "ej "u "f pi "tqpi "x p"v k' pi "u'pi . "pj pi " j k p"pc { "t v'v'f Ápi "tqpi "y pi "o k's w e"v 0

Phiếu chứng nhận nhập kho có thể chuyển nhượng < m q rj k w'p < { "ej pi "pj p"j < pi "j > c" - "pj r "nj q. "p" < ej " e"rj^av j < pj "d k'e^ae"j - pi "nj q"j < pi " "v "e^aej "pi j "pi j k r 0

4.2.3. Các giấy tờ chỉ chứng nhận việc gửi hàng

Chứng từ vận tải li ên hiệp < pi < { "pc { "pi < pj "m qj "v "x p"v k' - "rj^av'tk p"o v"tq k'm "y w v" o k' > "nk" x p"v k'ik' p"j r "x k'pj k w'j . pj "y e" x p"v khj^ae"pj cw'pj " pi "u'pi . " pi "dk p. " pi "u v" pi "j < pi "nj 1/2 pi . "f q" x { "i k'j k'v v'pj k p"rj k'e" > "d "ej pi "v "x p"v k'ik' p"j r " dcq"i o "v v'e "e^ae"j . pj "y e" x p"v 10X "f "pj "o v'x p" p" x p"v k'j p"j r " "eqo dkpgf" vcpurqt vDIN"j c { "o v'x p" p"uw v"vj tqwi j "DIN"0

Vận đơn đường sắt có bản phụ < nk "ej pi "v "d e"j < pi "tqpi "i kq" y 1/2 pi " pi "u v" e" pi k'i k'rj^av j < pj "nk"o "pj k w'd p. "d p'ej "pj "u " khf o "j < pi "j > c. "d p'rj "e" > pi "f - Áe c" e "swcp" pi "u v'f q"pi k'i k'j < pi "i k" "ej pi "o k'pj "nk"cpj "vc" - "i k'j < pi "y gq" k w'nk p" y c" y w p0Mj k'p < q"pi k'i k'j < pi "e'p"i k "d p'rj "x < "j < pi "j > c"ej c"i kq"ej q"pi k'pj p" y . "pi k'i k'j < pi "e'p"e" > "sw' p"s w' v' pj " k'x k'u "j < pi "j > c" p < { 0

Vận đơn hàng không < nk "ej pi "v "x p"v k'j < pi "nj 1/2 pi " e"rj^av j < pj "nk"o "5" d p. "tqpi " > " j - pi "x p"ej w' p"i k "d p"y "pj v" d p"y "j ck' k'e Ápi "x k'j < pi "j > c" x < "d p"y "dc" "z^ae" pj p"j < pi " - " e"kr "pj p" x < "i k' 10P w'pi k'ej w' p"j < pi "i k' d p"y "dc" k'y . "cpj "vc" o v's w' p"s w' v' pj " k'x k'j < pi "j > c0Mj k'cpj "vc" e'p"i k "ej pi "v "p < { "e pi "pj "j < pi "j > c" ej c" e"i kq"ej q"pi k'pj p"y . "cpj "vc" e'p" s w' p"s w' v' pj " k'x k'it/2j < pi 0Vw' "pj k p" tqpi "y e"v " k w'p < { "j w'pj "nj 1/2 pi "z { "tc" x . "y k'i kcp" x p'ej w' p"s w' pi p0P i e"n k" " pj p"j < pi . "pi k'pj p"j < pi "nj 1/2 pi "e p"o v'd p" x p" p"p < q0

Giấy chứng nhận hàng của hãng vận tải $\text{HET}^{\circ} / \text{Hqt}^{\circ} \text{y ctf gt}^{\circ} \text{u}^{\circ} \text{Egt}^{\circ} \text{w}^{\circ} \text{hlec}^{\circ} \text{g}^{\circ} \text{qh}^{\circ} \text{T}^{\circ} \text{geg}^{\circ} \text{kr}^{\circ} \text{v}^{\circ} \text{q}^{\circ} \text{e}^{\circ}$ Hqy ctf kpi "Ci gv u" Egt w hlec g" qh" T geg kr v < nk"o v"tq k'ej pi "v " e"u "f pi "tqpi "x p"v k' j < pi "j > c" d pi " pi "d 0I k { "ej pi "pj p"p < { "z^ae"pj p't pi "j < pi "j > c" x p'ej w' p" - " e" kr "pj p0X k'p k'f w'pi "e c"ej pi "v "p < { "pi k'd a p'ej pi "o k'pj "x k'pi k'o wc" xk e"i k'j < pi " nj 1/2 pi "j { "pi cpi "e c'o . pj 0

Giấy gửi hàng bưu đi ện $\text{r qu}^{\circ} / \text{qh}^{\circ} \text{hleg}^{\circ} \text{t}^{\circ} \text{geg}^{\circ} \text{kr}^{\circ} \text{v}^{\circ} \text{c}^{\circ} \text{i}^{\circ} \text{k}^{\circ} \text{p}^{\circ} \text{e}^{\circ}$ { "p < { "e" > pi "f w'e c" d w' k p" e pi "nk" d pi "ej pi "ej q" xk e"i k'j < pi 0P i e"n k'x k'e^ae"ej pi "v "m "t'p. "i k { "p < { "ej "rj^av j < pj " o v'd p. "p > "nj 1/2 pi "dcq"i o "e^ae"u "rk w'x "j < pi "j > c" x < "nj 1/2 pi " > pi "xck't/4i . "tqpi "tq" k' j < pi "j > c" s w e"v 0

Giấy biên nhận của thuyền trưởng *o cuvt)u'tgegr v<Ej pi "v "p<{"n" d pi "ej pi "z" a" e" p] p] <pi "j" >c" -" e"i k'zw pi "w" w" t q pi "x p" v" k" pi "dk p0"
Lệnh giao hàng *f k k x g t {" q t f g t + < M j k' j < pi "j" > c" e" i k c q " e j q" p j k w' p i k' p j p' j < pi " p j pi "j" < pi " e" e j w' p' e j " t' p" e Á pi " o v' e q p" w' x < " t q pi " e Á pi " o v' x p" p" v j . " pi k" e" {" s w' p' v' k' p' e" k' r' p j p' j < pi " w' k' p' u" e" {" p j k o " e w pi " e r' k' r' j < pi " e j q" p j pi " pi k' p j p' j < pi " e w k e Á pi " o C p j " c' u" p j p" e' d p' e j p j " x p" p' x < r' j " v j < p j " e" a" e" n p j " i k c q j < pi " e j q' r' j " r' p j pi " pi k' p j p' j < pi " p' n " k' r' p j p' r' j p' j < pi " j" > c" e' c' o . p j " v' k' pi k" e" {" p j k o " n j k' z w v' t . p j " h p j " t' p' 0'

4.2.4. Các chứng từ khác

" Pi q < k' e" a" e" e j pi " v " p' w" t' p. " t q pi " d " e j pi " v " v j c p j " q" a" p" e' 1/4" d c q" i o " e" a" e" m j k' e j pi " v " n j " a" e" p j pi " e j Á pi " » pi " x c k' v' t' 4 t v' s w c p' t pi " 0"

Giấy chứng nhận bảo hiểm *k p u w t c p e g' e g t v h e c v g + < " n" d pi " e j pi " x " s w' p" e' d q j k o " x " x p' v' k' o < r' j o " x k' e' c' p" > d c q" i o " e" a" e" m j k' i k' {" v" p' n O P w' i k' {" p < {" e' r' j " a" v j < p j " p j " o v' i k' {" v " e" » i k' " v j g q" n p j " v j . " x k e" e j w' p' " k' r" e j " e" v j e" j k p' d pi " j . p j " v j e" e j w' p' p j pi " 0 E" a" e" i k' {" v " d q j k o " e' r' j " a" v j < p j " n o " p j k w' d p . p j pi " t q pi " t pi " j r" v j k v j k' v . " x k e" d k' v pi " e j " e" v j e" j k p' t' p' e " u " d p' e j p j . " e" a" e" d p' e' 1/4" n k' u " o v' j k w' h e' 0'

Giấy chứng nhận xuất xứ *e g t v h e c v g " q h' q t k i k p g' E I Q + < E j pi " v " p < {" z" a" e" p j p' j < pi " j" > c" » " z w v z " v " p e' p < q" p j " p k' u p' z w v . n j c k' v j " a" e" 0 0 0 E j pi " v " p < {" e' d k v' s w c p' t pi " k' x k' e" a" e" e " s w c p' e j e' p pi " e' c' p e' p j r' n j w" " n k o " t c " x k e" w p' v j " p j pi " s w k' p j 0'

Giấy chứng nhận kiểm nghiệm *k p u r g e v q p' e g t v h e c v g + < E j pi " v " p < {" n" d pi " e j pi " x " u " n k o " p i j k o " -" e" v j e" j k p' v j 1/2 pi " s w c' o v' d' p' v j " d c" / " e " s w c p' t w pi " i k p 0 M v' s w " n k o " p i j k o " e' p' w' t q pi " i k' {" e j pi " p j p' p < {" 0'

Giấy chứng nhận kiểm dịch *e g t v h e c v g " q h' j g c n j + < e j pi " v " p < {" k' e Á pi " x k' x k e" x p" e j w' p' e" a" e" pi " x v' v k' u pi " v j e" x v' v j e' r' j o O P » e j pi " p j p' x " v p j " t pi " o k p' f e j " e' c' e" a" e" m j k' j < pi " j" > c" p < {" 0'

Giấy chứng nhận trọng lượng *e g t v h e c v g " q h' y g i j v + < e j pi " v " p < {" v j pi " f q" o v' e " s w c p' t w pi " i k p' r' j " a" v j < p j " " z" a" e" p j p' t pi " n pi " e' c' j < pi " j" > c" o < " pi k' z w v h j w' i k' 0'

Giấy chứng nhận phân tích *c p c n f u g' e g t v h e c v g + < e j pi " p j p' p < {" v j pi " k' n' o " t q pi " x k e" e w pi " e r' j < pi " j" > c" x < " pi w' p' n k w' v j 1/2 j q e" e" a" e" u p' r' j o " j" > c" e j v' j c' {" u p' r' j o " p' / p i " p i j k r . " p » v j " j k p' m v' s w " r j - p' v' e j " e" a" e" v j < p j " r j p' e' c' j < pi " j" > c' 0'

Giấy chứng nhận phẩm chất *s w c r k v' e g t v h e c v g + < e j pi " v " z" a" e" p j p' v' p j " j q < p" j q" x < " r j o " e j v' e' c' j < pi " j" > c" Á pi " x k' v j c' v j w p' t q pi " j r" pi " o w c' d' a' p' 0'

Bảng kê chi tiết đóng gói *r c e n k p i " n u v + < " n" e j pi " v " m' f c p j " o e" v pi " n k p' j < pi " x < " p k' f w pi " d' p' t q pi " e c" p » 0 E j pi " v " p < {" e' r' j " a" v j < p j " n j k' p i k' d' a' p' i k' j < pi " v j 1/2 pi " s w c' d " r j p' i k c q j < pi " e' c' o . p j " j q e' p j - p' x k' p' d w' k p' 0'

Giấy chứng nhận kiểm tra hàng hóa của tổ chức trung gian *e r g c p' t g r q t v q h' h p f k p i + < pi < {" p c' {" m j k' e j pi " v " p < {" e" u " f pi " r j " d k p" e j pi " n k' u " n c" q' o v' e" a" e j " j k' w' s w " f q " v " e j e" U q e k' v' I 2 p' 2 t c n f g' U w t x g k m c p e g' * U U + " e » " t " u " e j p j " v k I g p g x g' r' j " a" v j < p j 0" "

4.3. Các phương thức thanh toán quốc tế

" V t q pi " r j p' p < {" e j Á pi " v' k' u " i k' k' v j k w' d p' r j pi " v j e" e j " {" w' t q pi " v j c p j " q" a" p" s w e" v " d c q" i o " r j pi " v j e" e j w' p' " k' p . " r j pi " v j e" i j k' u " j c' {" o " w' k' n j q p . " r j pi " v j e" p j " v j w' d c q" i o " p j " v j w' t p' x < " p j " v j w' h' o " e j pi " v " x < " r j pi " v j e" v' p' f pi " e j pi " v 0' "

4.3.1. Phương thức chuyển tiền (Remittance)

Định nghĩa - Phương thức chuyển tiền là phương thức mà trong đó khách hàng - người trả tiền - yêu cầu ngân hàng của mình chuyển một số tiền nhất định cho một người khác - người hưởng lợi, ở một địa điểm nhất định bằng phương tiện chuyển tiền do khách yêu cầu.

Các bên tham gia trong phương thức chuyển tiền

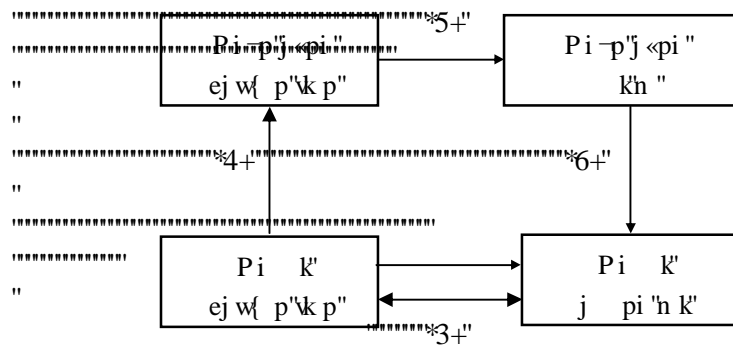
Người trả tiền / "pi k'o w. "pi k'o e"p "/j q e"pi k'ej w\ p"vk p"/"pi k' w"v ."
 nk w'd «q"ej w\ p"vk p"x "p e."pi k'ej w\ p"nkj 'rj ¶tc"p e"pi q«k/"k"pi k' { 'we w"pi -p"
 j «pi "ej w\ p"vk p"tc"p e"pi q«k'0

Người hưởng lợi / "pi k'dª p."ej "p ."pi k'k r"pj p"x p" w"v "/j q e"nk"pi k'p«q"
 »"f q"pi k'ej w\ p"vk p"ej " pj 0'

Ngân hàng chuyển tiền / "k"pi -p"j «pi " "p e"pi k'ej w\ p"vk p0'

Ngân hàng đại lý / "e c"pi -p"j «pi "ej w\ p"vk p"nk"pi -p"j «pi " "p e"pi k'j pi "h k'0

Trình tự thực hiện nghiệp vụ



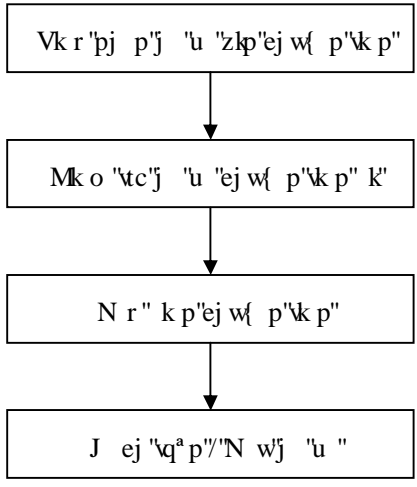
Hình 4.1. Trình tự nghiệp vụ thanh toán chuyển tiền

- (1) Giao dịch thương mại
- (2) Người chuyển tiền viết đơn yêu cầu chuyển tiền (bằng thư hoặc điện) cùng Ủy nhiệm chi (nếu có tài khoản mở tại Ngân hàng)
- (3) Ngân hàng nhận chuyển tiền ra lệnh cho ngân hàng đại lý của nó ở nước ngoài chuyển tiền cho người hưởng lợi
- (4) Ngân hàng đại lý chuyển tiền cho người hưởng lợi

Các nghiệp vụ ngân hàng chuyển tiền

k'x k'pi -p"j «pi "e»"j ck'pi j k r"x "ej w\ p"vk p" k'x«"ej w\ p"vk p" p0'
 Mj k'chuyển tiền đi."pi j k r"x "pi -p"j «pi "f k p"tc"vj gq"b"d e«*3+"k r"pj p"j "u "zkp"
 ej w\ p"vk p="*4+"Mk o "tc"j "u "ej w\ p"vk p" k="*5+"N r" k p"ej w\ p"vk p"x«*6+"J ej "qª p"/"
 N w\j "u 0(Hình 4.2.)

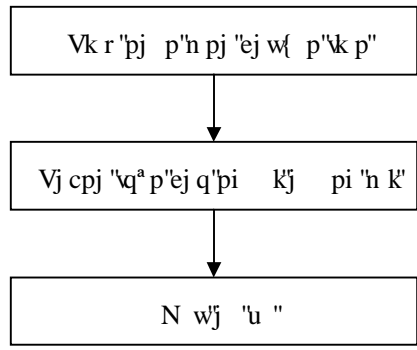
"
"
"
"
"
"
"
"
"
"
"
"



Hình 4.2. Trình tự

Mj K'chuyển tiền đến."pi -p'j «pi 'y e'j k p'y cpj 'qa p'y gq"dc"d e<*3+Vkr 'pj p'h pj " ej w' p'k p=*4+Vj cpj 'qa p'ej q'pi K'j pi 'h k'x<*5+N w'j 'u 0(Hình 4.3.)

"
"
"



Hình 4.3. Trình tự chuyển tiền đến

Các yêu cầu về chuyển tiền

- O w p'ej w' p'k p'tc"p e"pi q«k'rj k'e»"i k {'rj²r"e c"D "ej 'sw p"x«"j q e"D "V«K' ej 'pj 0Ej w' p'k p'y cpj 'qa p'tqpi 'pi q K'y pi 'rj k'e»"eªe"i k {'v 'ucw' -{<"
- *3+J r" pi 'o wc"dª p'pi q K'y pi ""
- *4+D "ej pi 'v 'i K'j «pi 'e c'pi k'zw v'nj w'i k' p"
- *5+I k {'rj²r'h'p'j "fqc'p'j "zw v'p'j r'nj w"
- *6+ { 'pj k o 'ej k'pi q k'v "x«'rj 'ej w' p'k p"
- o k' e'rj²r'y cpj 'qa p'sw e'v .'tqpi " p'e p'ij k' <
- *3+V'p" c'ej 'e c'pi K'j pi 'h k'u "v«k'nj q p'p w'pi K'j pi 'h k'{'w'e w'
- *4+U "pi q k'v "zlp'ej w' p'e p'ij kt'z'd pi 'u "x«'d pi 'ej .'m' k'pi q k'v ""
- *5+N "f'q'ej w' p'k p"
- *6+Pj pi {"w'e w'njª e"
- *7+M 'v p." »pi 'f w'

Vt pi 'j r'ej w' p'k p'eª 'pj -p.'y gq'sw'k' pj 'S w p'h 'pi q K'j k'e c'Pi -p'j «pi 'Pj <" p e"Xk v'Pco "eªe'nj q p'pi q k'v "o w p'ej w' p'tc"p e"pi q«k' w'rj k'e»"pi w p'pi e"v "

"

p e"pi q«k' c"x«q"x«nj k'o w p"ej w p"tc"y .ej "tqpi "rj o "xk'u "k p" »"o «"y 1/40P w
nj^a ej "j «pi "o w p"ej w p"vk p"ej q"pj w'e w'e^a e"pj -p"pj "j e"v r."e/πi "v e"x00rj k'e»"u "
pi " e c"Pi -p"j «pi "Pj «"p e"Xk v'P co "x«"j "u "ej w p"vk p"rj k'dc q"i o "3+ p"z k p"
ej w p"vk p="4+d pi "y 1/πi "d^a q"ej k'rj πj e"v r"j q e"xk p"rj πv "rj πp e"pi q«k="5+i k { "
rj² r'z w v'pi q k'j k'e c"Pi -p"j «pi "Pj «"p e"x«"e^a e"ej pi "v "nj^a e"e»"k p"s wcp0"

Kiểm tra hồ sơ chuyên tiền

" Vj 1/πi "y pi "Pi -p"j «pi "nk o "tc"e^a e"p k'f wpi "ucw<"
" *3+V' p"x«"u "v«k'hj qp"e c"pi k'ej w p"vk p"
" *4+V' p"x«"u "v«k'hj qp"e c"pi k'y "j pi "
" *5+U "k p"z k p"ej w p"
" *6+Rj πf ej "x "pi -p"j «pi "rj k'z^a e" pj "t_z"c k'u "ej w'ej k'rj πp«{."pi k'ej w p"vk p"
j c{ "pi k'j pi "h k'
" *7+P i k'tc" h pj "ej w p"vk p"rj k'h«"ej "v«k'hj q p"e»" pi "m "ej "m "x«"eqp" f w'v k"
pi -p"j «pi "
" *8+Mk o "tc"rj pi "y e"y cpj "q^a p"i j k'tqpi "j r" pi "o w c" d^a p"
" *9+Mk o "tc"u "y pi "pj v'e c'u "k p"i j k't'p"j r" pi ".t'p'v "nj ckj k's wcp. "t'p"
j q^a " p"x«"t'p" p"z k p"ej w p"vk p"
" *+Mk o "tc" d "ej pi "v 0"

Hình thức chuyên tiền

" Ej w p"vk p"e»"y "y e"j k p" f k'j ck'j .pj "y e<ej w p" d pi "y "Ocki"tcpuhtg"/"
O IV+x«"ej w p"vk p" d pi " k p" *Vgrgi tcrj le"tcpuhtg"/"VIV+0Vj gq"j .pj "y e"y "pj v"pi -p"
j «pi "y e"j k p"ej w p"vk p" d pi "e^a ej "i k'y "ej q"pi -p"j «pi " kh " p e"pi q«k't "k p"ej q"
pi k'j pi "h 10Vj gq"j .pj "y e"p«{."ej k'rj πj ej w p"vk p"y r."pj pi "v e" "ej o."f q"x { "f "
d " pj "j pi "p w e»"dk p" pi "pj k w x "v "i k 0"
" Ej w p"vk p" d pi " k p" v e"n"pi -p"j «pi "y e"j k p"xk e"ej w p"vk p" d pi "e^a ej "tc" n pj "
d pi " k p"ej q"pi -p"j «pi " k'n "e c"o .pj " p e"pi q«k't "k p"ej q"pi k'j pi "n 10Vj gq"
e^a ej "p«{."ej k'rj πj ej w p"vk p"ecq"j p"pj pi "pj cpj "ej »pi "j p."f q"x { "π' d " pj "j pi "e c"
dk p" pi "v "i k 0"
" Vj 1/πi "y pi "rj pi "y e"ej w p"vk p" e"y e"j k p"ucw"nj k'i kq"j «pi ".t'p'y e"v "
pi k'w"e»"y "y e"j k p"ej w p"vk p"t e"nj k'i kq"j «pi "tqpi "t pi "j r"pi k'o w c" pi "
t e"o v'rj p"vk p"j «pi "ej q"pi k'd^a p0Mj q p"vk p"p«{ "y e"ej v'nk'o v'nj q p"π'f pi "f q"
pi k'o w c"e r"ej q"pi k'd^a p."j c{ "e pi "e»"y "eqk'nk'o v'nj q p"vk p" v'e e" "v q"u { "p"
v-o "ej q" d'p" d^a p"i kq"j «pi " pi "y k't«pi "dw e"pi k'o w c"rj k'pj p"j «pi 0Vtqpi "v'pj "j w pi "
p«{."j ck'd'p"e p"i j k't_z"tqpi "j r" pi "o w c" d^a p0P i k'w"e pi "e»"y "x p" f pi "j .pj "y w e"
ej w p"vk p"t "ej o "o v'nj q pi "y k'i kcp"ucw"nj k'i kq"j «pi "o «"y e"ej v" -{ "n"o v'j .pj "
y e"o w c" d^a p"ej w0P i e"n k'x k'v'pj "j w pi "t'p."tqpi "v'pj "j w pi "p«{ "ej πj "n"pi k'd^a p"
e r"π'f pi "ej q"pi k'o w c"

Nhận xét

" Rj pi "y e"ej w p"vk p"y "v e" p"i k p."pj cpj "ej »pi ".vk p" h k0P i -p"j «pi "ej " »pi "
xck't 1/4t wpi "i kcp"y cpj "q^a p."xk e"t "k p"pj cpj "j c{ "ej o "j q«p"vq«p"rj "y w e"x«q"nj "p pi "
x«"y k p"ej πpi k'ej w p"vk p"j c{ "pi k't "k p."p w'tqpi "s wcp"j "y pi "o k'y ." »"ej πj "
n"pi k'o w c."pi k'pj r"nj w0F q"x { "rj pi "y e"p«{ "nj 1/πi " o "d q"s w p"n k'ej q"pi k'
z w v'nj w"v e"n"pi k'j pi "h k'v e" "y cpj "q^a p"y pi "ej o 0""

Trường hợp áp dụng

Fq'rj pi "y e"ej w p"vk p"o e" "cp"vq«p"tqpi "y cpj "q^a p"y r."p»"ej "p'p'u "f pi "
ej q"e^a e"o k's wcp"j "i k c"e^a e" k'v e"v p"e { "n p"pj cw"j q e"s w { "o 1/2 y cpj "q^a p"pj 0P »"

vj pi " e"r" f pi "ej q"e"e"v pi "j r"ej w\ p"x p" w/v ."ej w\ p"vk p"v "pj -p."ej w\ p"vk p" ej "pj "rj ."ej w\ p"n k"pj w p"tc"p e"pi q«k"j q e"ej q"e"e"pi j k r"x "y cpj "vq"p"rj k'o w" f ej " nj" e0Vtqpi "s wcp"j "y cpj "vq"p"o w" f ej ."nj 1/pi "p" p"u "f pi "vqpi "y cpj "vq"p"j «pi "zw v" nj w'o «"ej "p"p"u "f pi "vtpi "y cpj "vq"p"j «pi "pj r"nj w0"

Vj 1/pi "y pi "rj pi "y e"ej w\ p"vk p" e"y e"j k p"ucw"nj k'i kqj"j «pi ."t"p"y e"v " pi k"v"e"»"y "y e"j k p"ej w\ p"vk p"v e"nj k'i kqj"j «pi "vqpi "v pi "j r"pi k'o w" pi " v t e"o v"rj p"vk p"j «pi "ej q"pi k'd"p0Mj q p"vk p"p«{ "y e"ej v"n"o v"nj q p"v"p" f pi "f q" pi k'o w"e r"ej q"pi k'd"p."j c{ "e pi "e"»"y "eqk"n"o v"nj q p"vk p" v"e e" "v q"u "{ "p" v-o "ej q"d"p"da"p"i kqj"j «pi " pi "y kt«pi "dw e"pi k'o w"rj k"pj p"j «pi 0Vtqpi "vpj "j w pi " p«{ ."j ck'd"p"e p"i j k't"z "vqpi "j r" pi "o w"da"p0P i k"v"e pi "e"»"y "x p" f pi "j .pj "y w" e" ej w\ p"vk p"v "ej o"o v"nj q pi "y k'i kcp"ucw"nj k'i kqj"j «pi "o «"y e"ej v" -{ "n"o v"j .pj " y e"o w"da"p"ej w0P i e"n k"x k"vpj "j w pi "v"p."vqpi "vpj "j w pi "p«{ "ej "pj "n"pi k'd"p" e r"v"p" f pi "ej q"pi k'o w."p"»"e"»"n k'ej q"pi k'o w0"

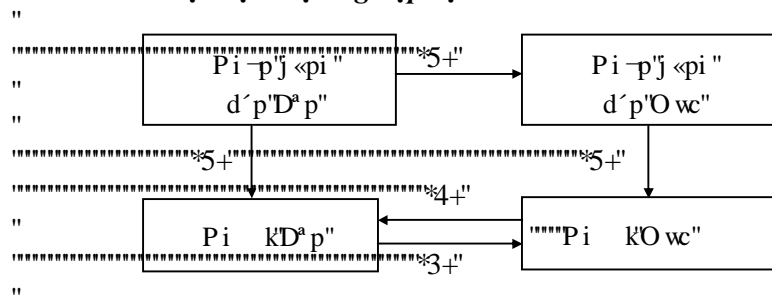
4.3.2. Phương thức ghi sổ (Open Account)

Định nghĩa

" Người bán mở một tài khoản hoặc một quyển sổ để ghi nợ người mua sau khi người bán đã hoàn thành giao hàng hay dịch vụ, đến từng định kỳ có thể là tháng, quý hoặc năm người mua trả tiền cho người bán.

" e" ko "e c"rj pi "y e"p«{ "y "j k p" -{ "n"rj pi "y e"y cpj "vq"p"nj 1/pi "e"»"u " y co "i k"e c"e"e"pi -p"j «pi "x k'ej e"p pi "n"pi k'o "v"k"nj q p."d"p"pi k'd"p"ej "o "v"k" nj q p" p"dk"p."nj 1/pi "o "v"k"nj q p"uqpi "dk"p0P w"pi k'o w"o "v"k"nj q p" "i j k"v"k" nj q p" { "ej "n"v"k"nj q p"y gq" f "k"nj 1/pi "e"»"i k"t "y cpj "vq"p"i k c"j ck'd"p0"

Trình tự thực hiện nghiệp vụ



Hình 4.4. Trình tự thực hiện nghiệp vụ thanh toán ghi sổ

- (1) Người bán giao hàng hoặc dịch vụ cùng với gửi chứng từ hàng hóa cho người mua
- (2) Báo nợ trực tiếp giữa người bán và người mua
- (3) Người mua dùng phương thức chuyển tiền để trả tiền khi đến định kỳ thanh toán

Những điều cần chú ý khi áp dụng phương thức ghi sổ

X k"pj pi " e" ko "e c"rj pi "y e"i j k'u "p" w"t"p."nj k'u "f pi "rj pi "y e"p«{ " e p"n w" "pj pi "" ko "ucw" -{ <

Thứ nhất."rj k"sw" "pj "y pi "pj v" pi "k p"i j k"t"p"v"k"nj q p0

Thứ hai."e p"e "i j k"p "e c"pi k'd"p"y pi "n"j »c" p"i kqj"j «pi 0

Thứ ba."e p"e "pj p"p "e c"pi k'o w"j q e"n" f c"x«q"t "i k"j »c" p"i kqj"j «pi "j q e" n" f c"x«q"m v"sw "pj p"j «pi " "p k"pj p"j «pi 0

Thứ tư."rj pi "y e"ej w\ p"vk p"j q e"n" d pi "y "j q e"n" d pi " k p"e p"rj k"y c" y w p"y pi "pj v"i k c"j ck'd"p0

Thứ năm. "i k'j" «pi "tqpi "rj pi "y e"i j k'u "p«{ "y pi "ecq"j p"i k'j" «pi "d^a p" k p" pi c{ ".ej' p j "n ej "p«{ "k" k p" n k' r j^a v' ukj "tc" e c" u "k p" i j k' u "tqpi "n j q pi "y k' i k p" d pi " p j "m "y cpj "q^a p" y gq" o e" n k' u w v" e" pi k' o w e" e j r" p j p 0'

Thứ sáu. " p j "m "y cpj "q^a p" e» j c k' e^a e j "s w" p j "j q e" n «" s w" p j "Z" pi «{ "m "v "pi «{ " i k q j" «pi " k' x k' v pi "e j w" p j" «pi ".j q e" n k' s w" p j "y gq" o e" y k' i k p" e c' p k' p' h e j 0 X f < 82" pi «{ "m "v "pi «{ "m "r j^a v j" » c" p" y pi "o k' j q e" n k' v "pi «{ "i j k' v' p" x p" p" i k q j" «pi ." j q e" n k' e w k' o k' s w "y cpj "q^a p" o v h p 0'

Thứ bảy. "x k e" e j w" p" k p" y cpj "q^a p" e j o "e c" pi k' o w e" e" i k k' s w" v y "p«q. "e" r j v e j o "t "n j 1/ pi .o e" r j v d c q" p j k w" v p j "v "n e" p«q A'

Thứ tám. "p w' r j^a v' ukj "u "n j^a e" p j c w' i k c' u "k p" i j k p "e c" pi k' d^a p" x «" u "k p" p j p" p "e c" pi k' o w e" y .i k k' s w" v y "p«q A'

Nhận xét

Vtqpi "rj pi "y e" i j k' u .y e" e j v h k' pi k' d^a p" e j q' pi k' o w e" x c{ "u "k p" t "e j o ." w" { "p j k p" " -{ "pi k' d^a p" e» "v p j "n k' v' p' u "k p" t "e j o "p«{ 0 P j "x { .j "pi "j q^a "u c w' h j k' -" i k q' e j q' pi k' o w e" y .pi k' d^a p" o k' e j "p j p" e" o v' r j p" u "k p" j "pi .f q" x { "o e" f Á" e» "v p j "n k' v' p' u "k p" t "e j o "y .t k t q" k' x k' pi k' d^a p" n k' x p" e c q 0' k' x k' pi k' o w e" y .e» "y "i k k' s w" v "e" x p" "y k w' x p' v e" y k' p j pi "j "n k' r j k' e j w' i k' e c q j" p" f q' r j k' t "n k' v' p' u "k p" u "t " p j "m 0"

Trường hợp áp dụng

X k' e" k o "e c" r j pi "y e" i j k' u .p» u "r j Á j r "tqpi "t pi "j r" p j «" p j r" n j w' n j cp" j k o "pi q k' v .n j k' » j "e j r" p j p' t "i k' e c q j p." k' h k' j "u "o w e" e j "pi "j q^a 0 P »" e pi "r j Á j r "tqpi "e^a e" o k' s w c p j "o w e" d^a p" j "pi " k j "pi "j q e" j "pi "d^a p" i k q "n o "p j k w' n p 0' R j pi "y e" p«{ "e j "r f pi "i k c" e^a e" d' p" e" s w c p j "o w e" d^a p" y pi "z w' p' x «" v p" e { " n p" p j c w' i k c" p k d "e^a e" e / pi "v" x k' p j c w' i k c" e / pi "v" o "x «" e / pi "v" e q p 0 P »" e pi "e» "y " e^a r f pi "tqpi "e^a e" y cpj "q^a p" r j k' o w' f e j 0'

4.3.3. Phương thức nhờ thu (Collection of Payment)

Định nghĩa

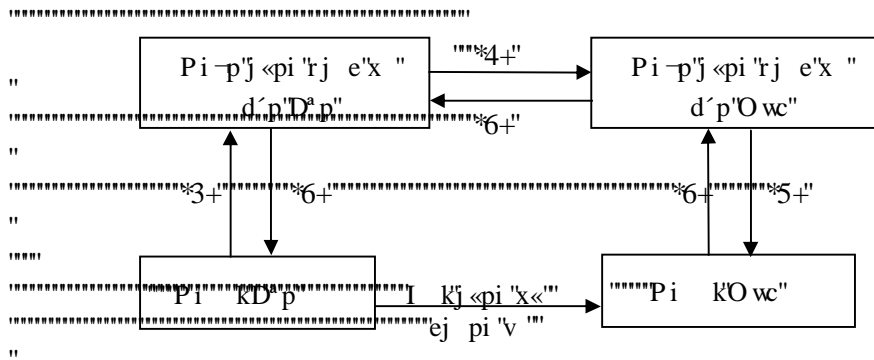
" *Phương thức nhờ thu là một phương thức thanh toán trong đó người bán hoàn thành nghĩa vụ giao hàng hoặc cung ứng một dịch vụ cho khách hàng ủy thác cho ngân hàng của mình thu hộ số tiền ở người mua trên cơ sở hối phiếu của người bán lập ra.*

Các bên tham gia phương thức nhờ thu"

Người bán" v e" n k' pi k j pi "n k' Rt k p e k c n"
Ngân hàng bên bán" n k' pi p j "pi "p j p' u " { "y^a e" e c' pi k' d^a p" T g o k v k pi "D c p m"
Ngân hàng đại lý" e c' pi p j "pi "d' p" d^a p" n k' pi p j "pi " "p e" pi k' o w e" E q m g e v k pi "
D c p m c p f l q t' R t g u g v k pi "D c p m"
Người mua" v e" n k' pi k' t "k p" F t c y g g +"

Các loại nhờ thu

Vt' p" y e" v .e» j c k' r j k p j "y w' h k' p j "y w' t p" x «" p j "y w' h o "e j pi "v 0'
Nhờ thu phiếu tron (Clean Collection) "n k' r j pi "y e" tqpi " »" pi k' d^a p" { "y^a e" e j q" pi p j "pi "y w j "k p" "pi k' o w e" e p' e "x «" j k' r j k w' f q" o .p j "n r" t c. e 1/ p" e j pi "v "y .i k' y pi "e j q' pi k' o w e" h j 1/ pi "s w" pi p j "pi ""
" Vt .p j "v "k p" j "p j "pi j k r" x "e c" p j "y w' r j k w' t p" r j k' t k' s w e" e" d "e" u c w" -{ "
(Hình 4.5.) <



Hình 4.5. Trình tự nghiệp vụ nhờ thu tron

- (1) Người bán sau khi gửi hàng và chứng từ gửi hàng cho người mua, lập một hối phiếu đòi tiền người mua và ủy thác cho ngân hàng của mình đòi tiền hộ bằng chỉ thị nhờ thu
- (2) Ngân hàng phục vụ bên bán gửi chỉ thị nhờ thu kèm hối phiếu cho ngân hàng đại lý của mình ở nước người mua nhờ thu tiền, còn gọi là Ngân hàng phục vụ bên mua
- (3) Ngân hàng đại lý yêu cầu người mua trả tiền hối phiếu nếu trả tiền ngay hoặc chấp nhận trả tiền hối phiếu nếu mua chịu
- (4) Ngân hàng đại lý chuyển tiền thu được cho người bán, nếu chỉ là chấp nhận hối phiếu thì ngân hàng giữ hối phiếu hoặc chuyển lại cho người bán

Nhận xét và trường hợp áp dụng

Rj pi "y e"pj "y w'rj k w't p'nj 1/2pi " e"ar'f pi "pj k w'tqpi "y cpj "q'a p"x "o w' f ej .x:"p»"nj 1/2pi " o "d q'sw' p'n k'e'j q"pi k'da p'f q'xk e'pj p'j <pi "e c"pi k'o wc"j q<p" vq<p'v'ej 't k'nh k'nh -w'y cpj "q'a p.'pi k'o wc"e»"y 'pj p'j <pi "x«'nj 1/2pi "t "k p'j q e'ej o " t "k p'0' k'x k'pi k'o wc"ar'f pi "rj pi "y e"p<{ "e pi "e" k w'd v'n k'x .p w'j k'rj k w' p'u o 'j p'ej pi 'v .pi k'o wc'rj k't "k p"pi c{ "tqpi "nj k'nh 1/2pi "dk v'xk e'i kcq'j <pi "e c" pi k'da p'e»" Api "j r" pi "j c{ "nj 1/2pi 0'

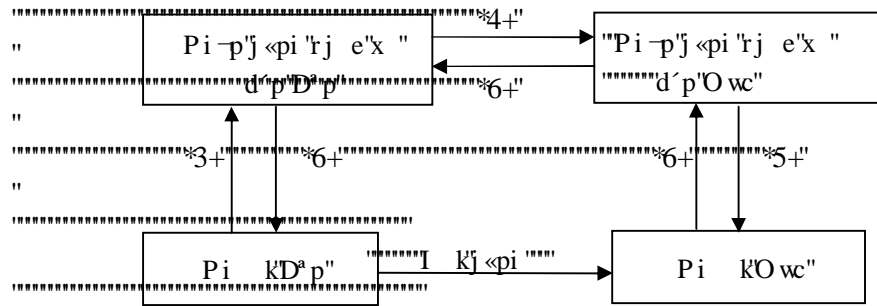
Nhờ thu kèm chứng từ (Documnetary Collection+)

Rj pi "y e"pj "y w'n'no "ej pi "v "n'rj pi "y e"tqpi " »"pi k'da p" {"y a e"ej q" pi -p'j <pi "y w'j "k p" 'pi k'o wc"nj 1/2pi "pj pi "e p'e "x «q'j k'rj k w'o «'e'1/4'e p'e "x«q'd " ej pi "v "i k'j <pi "n'no "y gq"x k' k w'nk p'nk"p w'pi k'o wc"t "k p'j q e'ej r "pj p't "k p' j k'rj k w'y .pi -p'j <pi "o k'tcq'd "ej pi "v "i k'j <pi "ej q'pi k'o wc" 'pj p'j <pi 0' " Vt-pj "v "k p'j <pi "pi j k r"x "pj "y w'n'no "ej pi "v "e pi "i k pi "pj "pj "y w'rj k w' t p.'ej "nj a e" "nj -w*3+h'k'h r'o v'd "ej pi "v "pj "pi -p'j <pi "y w'j "k p'0D "ej pi "v "i o " e»"j k'rj k w'x«"e a"ej pi "v "i k'j <pi "n'no "y gq." "nj -w*5+h«"pi -p'j <pi " k'n "ej "t cq'ej q" pi k'o wc"p w'pj "pi k'o wc"t "k p'j q e'ej r "pj p't "k p'j k'r j k w'0Vtqpi "pj "y w'n'no " ej pi "v .pi k' {"y a e"ej q'pi -p'j <pi "pi q«k'xk e'y w'j "k p'e 1/4"pj "pi -p'j <pi "nj pi "ej " ej pi "v "i k'j <pi " k'x k'pi k'o wc."pj " »"sw' p'n k'e c"pi k'da p" e" o "d q'j p'0' -{ "n'u "nj a e"pj cw'e "d p'i k c"pj "y w'n'no "ej pi "v "x«"pj "y w'rj k w't p'0(Hình 4.6)"

Nhận xét và trường hợp áp dụng

Vtqpi "pj "y w'n'no "ej pi "v .pi k' {"y a e"ej q'pi -p'j <pi "pi q«k'xk e'y w'j "k p'e 1/4" pj "pi -p'j <pi "nj pi "ej "ej pi "v "i k'j <pi " k'x k'pi k'o wc."pj " »"sw' p'h k'e c"pi k' d'a p" e" o "d q'j p'0' -{ "n'u "nj a e"pj cw'e "d p'i k c"pj "y w'n'no "ej pi "v "x«"pj "y w' rj k w't p'0Vw'x {"pj "y w'n'no "ej pi "v "e»"o v'u "o v' {"w'Pi k'da p'y 1/2pi "sw'pi -p' j <pi "o k'nh pi "ej " e'sw' p" pj " q v'j <pi "j »c'e c"pi k'o wc"ej "ej c'nh pi "ej " e" xk e"t "k p'e c"pi k'o wc'0Pi k'o wc"e»"y "n'q'f «k'xk e"t "k p'd pi "e a ej "ej c"pj p' ej pi "v "j q e'e»"y "nj 1/2pi "t "k p'e pi " e"nj k'vpj "j .pj "y "t pi "d v'n k'x k'j 0Xk e"t "

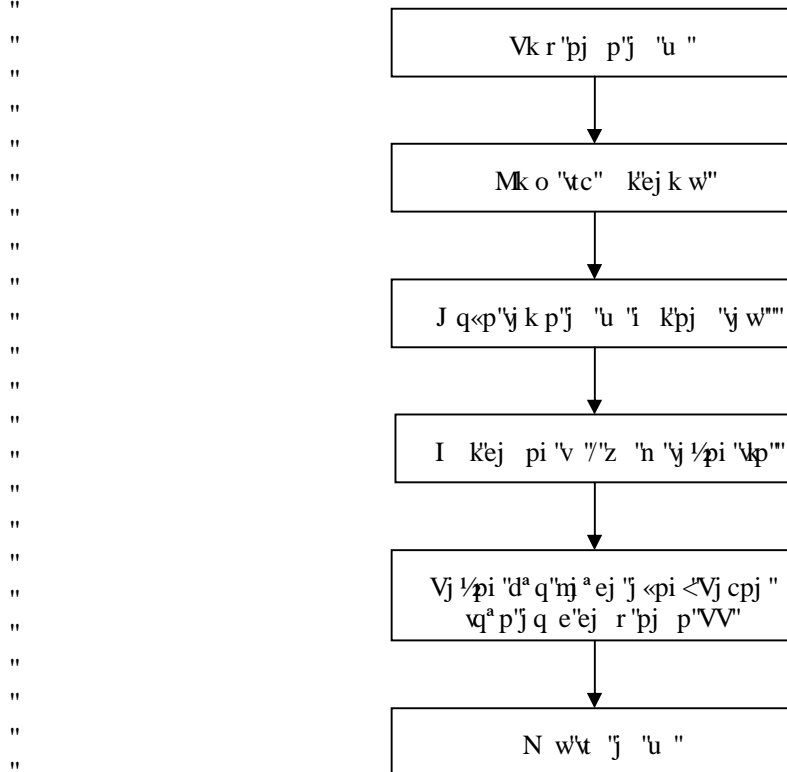
vk p"j pi "s w"ej o "ej r "v "h e" i kc q"j «pi " p "n e"pj p" e "k p"e» "j " n f q" f «k'x <k'j a pi "
 j q e"p c"p o 0Vt qpi "r j pi "j e"p «{ "pi -p"j «pi "ej " »pi "xck't'4n'pi k't wpi "i kcp"j w'k p"
 j "e"1/p"nj 1/pi "e» "t a ej "pj k o "x "xk e"t "k p"e c"pi k'o w c0



Hình 4.6. Trình tự nghiệp vụ nhờ thu kèm chứng từ

Quy trình nghiệp vụ ngân hàng trong phương thức nhờ thu

Vt p"j e"v "j cpj "q a p"s w e"v . "t qpi "j ck'r j pi "j e"pj "j w't p"x «pj "j w'n f o "
 ej pi "v "j . "e a e"pj «"z w v'pj r "nj w'u "f pi "r j pi "j e"pj "j w'n f o "ej pi "v "pj k w'j p0
 Vt qpi "r j pi "j e"p «{ "pi -p"j «pi " »pi "xck't'4n'pi k'ej w' p"ej pi "v "j 1/pi "s w c"pi -p"
 j «pi " kh "e c'o .pj " p e"pi k'pj r "nj w'j w'j "k p"ej q'pj «"z w v'nj w0S w'k't .pj "pi j k r "
 x "e c"pi -p"j «pi "t qpi "t pi "j r "p «{ "j "j k p"t qpi "j .pj "60" f k' -{0



Hình 4.7. Trình tự nghiệp vụ ngân hàng trong phương thức nhờ thu kèm chứng từ

Những vấn đề sử dụng phương thức nhờ thu

Thứ nhất, "x p'd p'rj^ar "n "sw e"v "y 1/2pi "f pi "e c"pj "y w'κ"Quy tắc thống nhất về nhờ thu"u "744"e c"Rj 1/2pi "Vj pi "o K'S w e"v ."d p"u c" Kp o "3; ; 7"(Uniform Rules for the collection, 1995 Revision N^o 522, ICC)0

" O w p'u "f pi "s w { "v e"p<{."j c k d'p'o w c" d'p'rj k'v pi "pj v's w { " pj "t qpi "j r" pi 0' Pi k d'p'rj k'n r'o v'ej "y "pj "y w'i k' p"pi -p"j <pi " k f k p'e c'o .pj "pj "y w' j "κ p0Vt qpi "ej "y "pj "y w'pi k d'p'rj k' "t c"pj pi " k w' n k p"pj "y w'x<" e"pi -p" j <pi "ej r"pj p0' -{ "κ"ej pi "v "rj^ar "n "e "y " k w'ej pj "s w c p"j "i k c"pi k d'p"x<"pi -p" j <pi "rj e"x "d'p"d'p0

Thứ hai. "p k f wpi "ej "y "pj "y w'y pi "d c q'i o <

Điều kiện trả tiền là D/A hay D/P0 Vj gq" k w' n k p" F IR" *F qewo g p v c t { " Ci c k p u w' R c { o g p v t ; " pi k'o w c' r j k' t " κ p' j k' r j k w' y . " pi -p' j < pi " o k' t c q' d' " e j pi " v " i k' j < pi " e j q" j 0' Vj gq" k w' n k p" F IC" *F qewo g p v c t { " Ci c k p u w' C e e g r w c p e g t ; " j < p j " pi " t " κ p" e " y c { " d pi " j < p j " pi " e j r" p j p' t " κ p0 V t pi " j r" p < { " f Á pi " e j q' x k e' d' a p' e j w' j < pi " pi p" pi < { " e c' pi k d' a p' e j q' pi k'o w c0

Thứ ba. "ej k'rj 1/2pi "y w'c'k'ej w'AX "ej k'rj 1/2pi "y w'e>"y "s w { " pj "pj "u c w<

Pi k d'p'ej w'ej k'rj 1/2pi "x<"n "rj 1/2pi -p"j <pi "pj p" { "y^a e."pi k'o w c'ej w'ej k'rj 1/2pi "ej q" pi -p"j <pi " κ n . " p w' n j 1/2pi "s w { " pj "y . " pi -p' j < pi " y w' j " r j k' i^a p j " e j w0 V t q pi " t pi " j r" d " v " e j k' v c p j " v q' a p' j r " n . " e > " n j k' pi k d' a p' e j w' w' p' e " e j k' r j 1/2pi "x<"n "rj 1/2pi "e c' pi -p' j < pi " k' n 0' V t q pi " t pi " j r" p j " y w' d pi " k p" *V g g i t c r j k e " V t c p u h g t ; " pi k d' a p' r j k e j w' y ' o " e j k' r j 1/2pi " k p" v p0

Thứ tư, "t qpi "t pi "j r" j < pi " p" t e" e j pi " v . " pi k' o w c' e > " y " { ' w' e w' pi -p" j < pi " e r' i k { " o " d q' x k' j -pi " κ w" " p j p' j < pi 0' O w p' p j p" e' i k { " d q" o " e c' pi -p" j < pi . " pi k'o w c' r j k' t c q' e j q' pi -p' j < pi " i k { " e c o " m v" k' v e j " * E q w p v g t k' p f g o p k { + 0' V j w' p" t pi " e j " i k c q' j < pi " e j q' pi k'o w c' . " p w' t ' p' i k { " d q" o " e c' pi -p' j < pi " * N g w g t k' p f g o p k { + e > " j c k' e j " m . " o v' e c' pi -p' j < pi . " o v' e c' pi k'o w c0

Thứ năm. "t qpi "t pi "j r" pi k'o w c' v " e j k' v c p j " v q' a p' x < " n j 1/2pi " p j p' j < pi " y . " e a e j " i k k' s w { v' x " t 2 j < pi " > " p j " y " p < q A z V t q pi " t pi " j r" p < { . " w' κ p' n' r j k' { " y^a e " pi c { " e j q' e " s w c p' p < q " > " j c { " e j q" pi -p' j < pi " κ n " n w' n j q" t 2 j < pi " d " v " e j k' v c p j " v q' a p0 P w' { " y^a e " e j o . " e j " κ w' e > " y " n w' t 2 j < pi " > " x < q " n j q' e c' j -pi " κ w" p w' e j " d pi " N l p g t 0' M l p j " pi j k o " e j q' y { . " j < pi " e " n w' n j q" " j " y pi " e l' pi " e pi " " J pi " M l' pi " x < " U k pi c r q t g' e j w' e j k' r j 1/2pi " y r" j p' p j k w' u q' x k' κ w' d k p0 E a e j " i k k' s w { v' t 2 j < pi " p < { " e > " y " κ " i k o " i k' j < pi " d' a p' e j q' pi k'o w c' . " p w' p j " j < pi " d " v " e j k' e > " e j v' n pi " y r" j p' e j v' n pi " - " m " t q pi " j r" pi . " i k c q' p j p' j < pi " e j o " p' p' n j 1/2pi " r j e' x " m r " y k' e j q' y k' x " κ ' w' y " x 0' 0' j q e' e > " y " p j " pi -p' j < pi " d' a p' e j q' pi k' n j a e . " j q e' e j w' p' j < pi " x " p e" pi k' d' a p . " p w' n' j < pi " s w . " j q e' n' e > " y " d' a p" w' i k' e l' pi " n j c k 0' -{ " κ " o v' r j pi " y e' d' a p' j < pi " e " d k v " i k c q" j < pi " e j q' pi k'o w c' p < q' t " i k' e c q' p j v' u c w' n j k' - " t e' κ r " z g o " j < pi " j > c 0 E j " a r " f pi " d' a p" w' i k' " k' x k' p j pi " o v' j < pi " e pi " m p j . " e > " i k' t " y r . " e j k' r j 1/2pi " x p' e j w' p . " n w' n j q . " n w' d' k' e c q' 0

Quy tắc thống nhất về nhờ thu "u "744"e c"Rj 1/2pi "Vj pi "o K'S w e"v ."d p"u c" K p o "3; ; 7."e>"j k w' n e"pi << "3" y^a pi "3" p o "3; ; 8"(Uniform Rules for the collection, 1995 Revision N^o 522, ICC)

-{ "κ" x p' d' p' o c pi " v p j " e j v' r j^a r " n " o < " n j k u " f pi " r j pi " y e' p j " y w' e p' r j k' v o " j k w0 X p' d' p' p < { " d c q' i o " 48" k w' 9' r j p . " t q pi " > < C 0 E a e " k w' n j q p' x < " s w { " p j " e j w pi " * k w 3' / " 5 + " D 0 J . p j " y e' x < " e " e w' p j " y w * k w 6 + " E 0 J . p j " y e' z w v' t . p j " e j pi " v * k w 7' 6' : + " F 0 P i j c " x " x < " t a e j " p j k o " * k w ; " 6' 37 + " G 0 V j c p j " v a p' * k w 38' 6' 3 ; + "

HOV k p" h k" h ' r j ¶ x < " e" a e" e j k r j ¶ * k w" 42" 6" 43 +"
 I O E" a e" k w" h j q p" h j" a e" * k w" 44" 6" 48 +"

4.3.4. Phương thức tín dụng chứng từ (Documentary Credit)

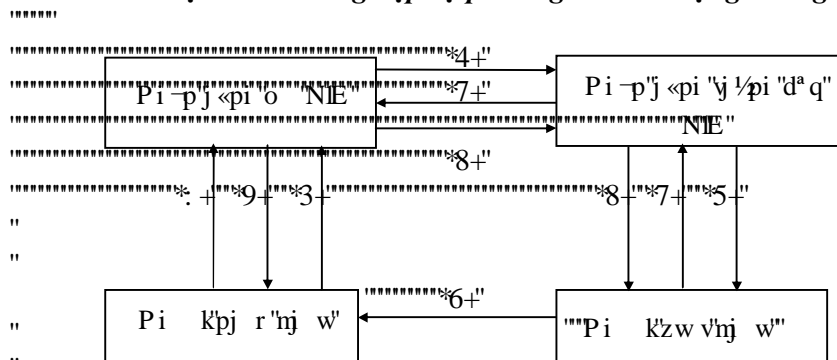
Khái niệm

Phương thức tín dụng chứng từ là một sự thỏa thuận, trong đó một ngân hàng - ngân hàng mở thư tín dụng - theo yêu cầu của khách hàng - người yêu cầu mở thư tín dụng - sẽ trả một số tiền nhất định cho một người khác - người hưởng lợi số tiền của thư tín dụng - hoặc chấp nhận hối phiếu do người này ký phát trong phạm vi số tiền đó khi người này xuất trình cho ngân hàng một bộ chứng từ thanh toán phù hợp với những quy định đề ra trong thư tín dụng

Các bên tham gia trong phương thức tín dụng chứng từ

Người xin mở thư tín dụng "k" pi k' o w c. " pi k' p j r " h j w' j < pi " j » c" j q e" pi k' o w c" { " j" a e" e j q" o v pi k' h j" a e"
 Ngân hàng mở thư tín dụng "k" pi - p" j < pi " k' f k p" e j q" pi k' p j r " h j w" p » " e r " v p" f pi " e j q" pi k' p j r " h j w"
 Người hưởng lợi thư tín dụng "k" pi k' d" a p. " pi k' z w v" h j w' j c { " d v" e " pi k' p < q" h j" a e" o < " pi k' j pi " h k e j " p j "
 Ngân hàng thông báo thư tín dụng "k" pi - p" j < pi " p e" pi k' j pi " h k' P i q < k' 6" k' v pi " t" p. " t q pi " r j pi " j e" j c p j " q" a p" v p" f pi " e j pi " v " e" 1/ p" e » " j z w v" j k p" j o " j c k pi - p" j < pi . " » " k" pi - p" j < pi " z" a e" p j p" p w" h < " h j k' v " v p" f pi " z" a e" p j p" x < " pi - p" j < pi " j c p j " q" a p" p w" pi - p" j < pi " o " j " v p" f pi " h j 1/ pi " t e" k r " j c p j " q" a p" o < " e j " p j " o v pi - p" j < pi " h j" a e" j c p j " q" a p" k p" e j q" p j < z w v" h j w"
 "

Trình tự tiến hành nghiệp vụ phương thức tín dụng chứng từ



Hình 4.7. Trình tự nghiệp vụ thanh toán tín dụng chứng từ, Ngân hàng mở L/C đồng thời là ngân hàng thanh toán

- (1) Người nhập khẩu làm đơn xin mở thư tín dụng gửi đến ngân hàng của mình yêu cầu mở một thư tín dụng cho người xuất khẩu hưởng
- (2) Căn cứ vào đơn xin mở thư tín dụng, ngân hàng mở thư tín dụng sẽ lập một thư tín dụng và thông qua ngân hàng đại lý của mình ở nước người xuất khẩu thông báo việc mở thư tín dụng và chuyển thư tín dụng đến người xuất khẩu
- (3) Khi nhận được thông báo này, ngân hàng thông báo sẽ thông báo cho người xuất khẩu toàn bộ nội dung thông báo về việc mở thư tín dụng đó, khi nhận được bản gốc thư tín dụng thì chuyển ngay cho người xuất khẩu
- (4) Người xuất khẩu nếu chấp nhận thư tín dụng thì tiến hành giao hàng, nếu không đề nghị ngân hàng mở L/C sửa đổi, bổ sung thư tín dụng cho phù hợp với hợp đồng

- (5) Sau khi giao hàng, người xuất khẩu lập bộ chứng từ theo yêu cầu của thư tín dụng xuất trình thông qua ngân hàng thông báo cho ngân hàng mở thư tín dụng xin thanh toán
- (6) Ngân hàng mở thư tín dụng kiểm tra bộ chứng từ, nếu thấy phù hợp với thư tín dụng thì tiến hành trả tiền cho người xuất khẩu. Nếu thấy không phù hợp, ngân hàng từ chối thanh toán và gửi trả lại toàn bộ chứng từ cho người xuất khẩu
- (7) Ngân hàng mở thư tín dụng đòi tiền người nhập khẩu và chuyển bộ chứng từ cho người nhập khẩu sau khi nhận được tiền hoặc chấp nhận thanh toán
- (8) Người nhập khẩu kiểm tra chứng từ, nếu thấy phù hợp với thư tín dụng thì hoàn trả tiền lại cho ngân hàng mở thư tín dụng, nếu không thì có quyền từ chối trả tiền

" F K' -{ "t.pj "d«{ "ej K'k v'j p"x "swk't.pj "pi j k r "x "e c"j ck'pi -p"j «pi "nj 1/2pi "y " y k w'k p'swcp'tqpi 'rj pi "y e'y cpj "vq'p"v"p" f pi "ej pi "v ." »'n«'pi -p"j «pi "o "NIE"x«" pi -p"j «pi "y 1/2pi "d'q"NIE0(Hình 4.8 và 4.9.)

Vt e"j v."đổi với"ngân hàng mở L/C."e p"e "x«q" p"zlp"o "NIE"e c"pi K'pj r" nj w' "rj a v'j «pj "NIE"x«"vo "e a ej "y 1/2pi "d'q"NIE" »"e Api "x K'xk e"i K'd p"i e"NIE"ej q" pi K'zw v'nj w'0Vj 1/2pi "y pi "xk e'y 1/2pi "d'q"x«i K'NIE'rj K'y 1/2pi "sw"o v'pi -p"j «pi " K' n "e c"p»" "p e"pi K'zw v'nj w'0E pi "e»"y "pi -p"j «pi "p«{ "i K'y pi "d p"i e"NIE"ej q" pi K'zw v'nj w'0

P w'e»"{'w'e w'u c" k'd "uwpi "e c"pi K'zlp"o "NIE"e c"pi K'zw v'nj w' K'x K' NIE."pi -p"j «pi "k p"j «pj "u cg" k'd "uwpi "nj k'e»"x p"d p"ej "pj "y e"e c"nj a ej "j «pi "i K' p0""

Pi -p"j «pi "e»"t a ej "pj k o "nk o "tc"ej pi "v "e c"pi K'zw v'nj w'i K' p."p w'ej pi " v "rj Áj r "x K'pj pi " k w's w' " pj "tqpi "NIE"x«"nj 1/2pi "o -w'v w p'n p"pj cw'v . "t "k p"ej q" pi K'zw v'nj w'x«" 1/2k p"pi K'pj r"nj w"pi e"n K'y .v "ej K'y cpj "vq'p0Mj K'nk o "tc" ej pi "v "e c"pi K'zw v'nj w'i K' p."pi -p"j «pi "ej "ej w't a ej "pj k o "nk o "tc"öd "pi q«kđ" e c'ej pi "v "e»"rj Áj r "x K'NIE"j c{ "nj 1/2pi "ej "nj 1/2pi "ej w't a ej "pj k o "x "nk o "tc"v'pj "ej v' rj a r"n "x«"v'pj "ej "pj "z a e"e c'ej pi "v "x000 K'u "tcpj "ej r "x "v'pj "ej v'öd "p"tqpi ö"e c" ej pi "v "k'f q"pi K'pj r"nj w'x«"zw v'nj w'v "i k k's w' 0'

Pi -p"j «pi " e"o k p"t a ej "pj k o "tqpi "t pi "j r "pi -p"j «pi "t K'x«q" Api "e a e"d v' nj "nj a pi "pj "ej k p"tcpj ." .pj "e/1/2pi ."p K'n cp."n v'n k" pi " v"x00P w'NIE"j v'j p"i k c" n a e" »."pi -p"j «pi "e pi "nj 1/2pi "ej w't a ej "pj k o "y cpj "vq'p"pj pi "d "ej pi "v "i K' p"x«q" f r" »."t "nj k" -"e»"pj pi "s w' " pj "f "rj 1/2pi 00 K'j w's w"ukpj "tc"fq"n k'e c"o .pj ."pi -p" j «pi "o "NIE"rj K'ej w't a ej "pj k o 0P i -p"j «pi " e"j pi "o v'nj q p"v'j "v e"rj "o "NIE" y 1/2pi "y pi "v "2.347' " p"2.7' "t "i k'e c"NIE0

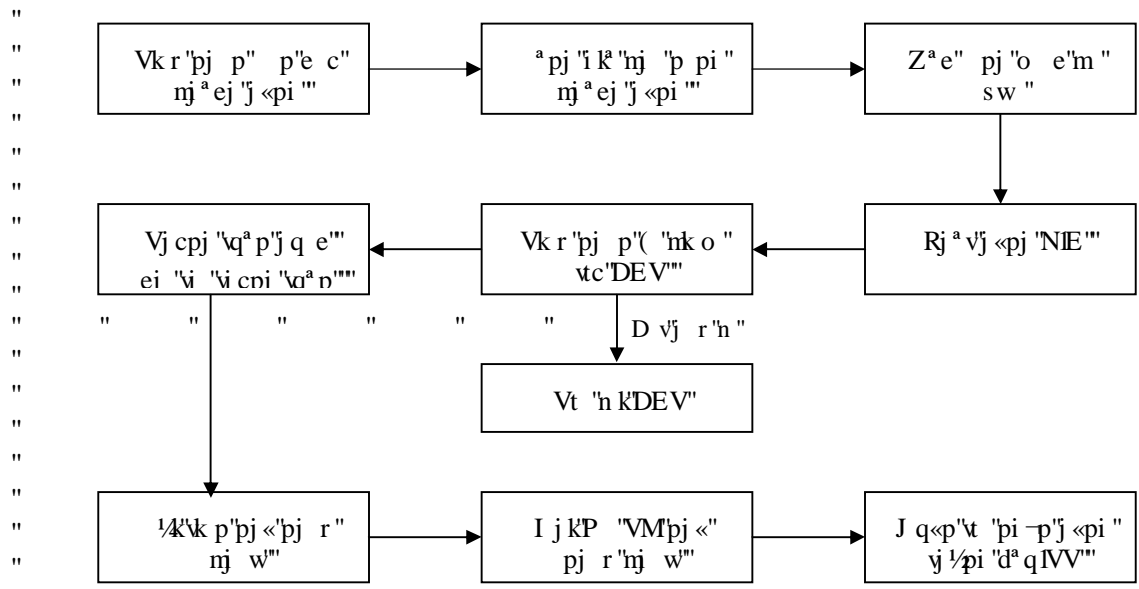
Đổi với ngân hàng thông báo 0P i -p"j «pi "y 1/2pi "d'q"n«'pi -p"j «pi " kh "e c"pi -p"j «pi " o "NIE" "p e"pi K'zw v'nj w'0S w' p'n k'x«"pi j c"x "ej "{ w'e c"pi -p"j «pi "y 1/2pi "d'q"pj " ucw«

Mj K'pj p" e" k p"y 1/2pi "d'q"NIE"e c" pi -p"j «pi "o "NIE."pi -p"j «pi "p«{ "u "ej w' p" vq«p"d "p k'f wpi "NIE" -"pj p"ej q"pi K'zw v'nj w'f K'j .pj "y e"x p"d p0'

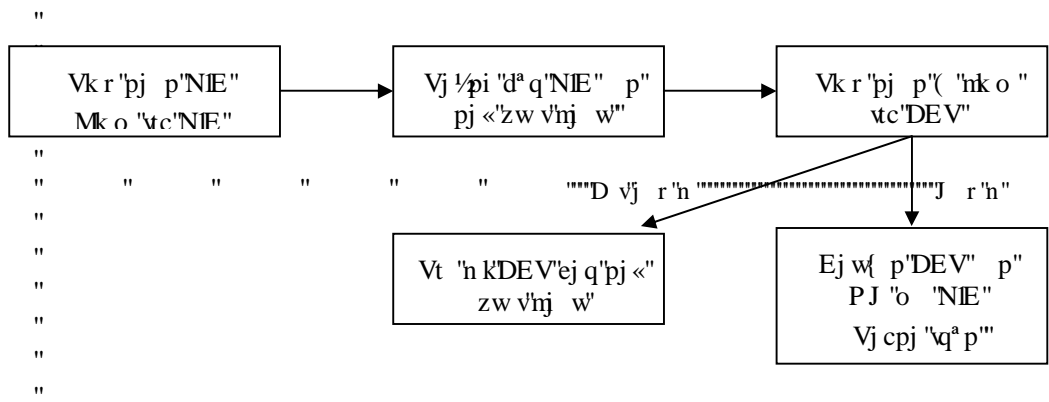
Pi -p"j «pi "y 1/2pi "d'q"ej "ej w't a ej "pj k o "ej w' p"pi w' p"x p'd e" k p" »"ej "nj 1/2pi " ej w't a ej "pj k o "rj K'f ej ."f k p"i k k'e a e"v "ej w' p'o 1/2p"tc"v k pi " c'rj pi 0P w'pi -p"j «pi " y 1/2pi "d'q"uckpj pi "p k'f wpi " k p" -"pj p" e"y .pi -p"j «pi "rj K'ej w't a ej "pj k o 0X."x {" tqpi "ew K'd e"y "d'q"NIE"dcq"i k "e pi "e»"e-w'öZlp'n w' ."ej Api "v'k nj 1/2pi "ej w't a ej "pj k o " x "d v'e "o v'u "n kh o "j c{ "y k w'u»v'tqpi "ej w' p'x«"f ej "d e" k p'p«{ ö0

Mj K'pj p" e"d "ej pi "v "e c"pi K'zw v'nj w'i K' p."pi -p"j «pi "rj K'ej w' p"pi c{ " x«'pi w' p'x p'd "ej pi "v " »"ej q"pi -p"j «pi "o "NIE0

" Pi -p"j «pi "nj 1/2pi "ej w't a ej "pj k o "x "pj pi "j w's w"rj a v"ukpj "fq"u "ej o "t " x«lj q e"o v'o a v'ej pi "v "t'p" pi " K' p"pi -p"j «pi "o "NIE."o k p"n«'ej pi "o kpj "t pi " o "pj " -"ej w' p"pi w' p'x p'x«" Api "j p'd "ej pi "v " »"sw" d w' k p0'



Hình 4.8. Quy trình nghiệp vụ ngân hàng mở L/C trong phương thức tín dụng chứng từ



Hình 4.9. Quy trình nghiệp vụ ngân hàng thông báo L/C trong phương thức tín dụng chứng từ

Pi q<k'j ck'pi -p'j <pi 'o "NIE"x<<pi -p'j <pi 'y 1/pi "d^a q"NIE."e'p'e>>'y "e>>pi -p'j <pi "z^ae'pj p'x<<pi -p'j <pi 't "k p0"

Ngân hàng trả tiền"κ"pi -p'j <pi 'o "NIE"x<<e>>'y "κ"o v'pi -p'j <pi "nj^ae'f q"pi -p'j <pi 'o "NIE" { 'pj k o 0'

P w' c" k o 't "k p's w' " pj 'v k p e'pi k'zw v'nj w'y . 'pi -p'j <pi 't "k p'κ'pi -p'j <pi 'y 1/pi "d^a q0Vt^aej "pj k o "e c'pi -p'j <pi 't "k p'i k pi "pj "pi -p'j <pi 'o "NIE"nj k'pj p" e'd "ej pi 'v "f q'pi k'zw v'nj w'i k' p0"

Ngân hàng xác nhận"κ"pi -p'j <pi " pi "t"z^ae'pj p'ej q'pi -p'j <pi 'o "NIE"y gq"{' w' e w'e c"p>>0P i -p'j <pi "z^ae'pj p'y pi "κ"o v'pi -p'j <pi "n p'e>>w' v'p't'p'y "t pi "v'p" f pi "x<<w'k'ej 'pj 's w e'v 0P i -p'j <pi 'o "NIE"r'j k' 'w'e w'o v'pi -p'j <pi "nj^ae'z^ae'pj p'ej q" o .pj 'u "κ'o 'i k o 'w' v'p'e c'pi -p'j <pi 'o "NIE"00 w p'z^ae'pj p.'pi -p'j <pi 'o "NIE"r'j k't " y 'v e'r'j 't v'ecq'x<< 'k'nj k'e'p'r'j k' v't e'p c.'y o "t'p'o e" v't e'e>>'y 'd pi "322" " t 'i k'e c'y 'v'p'f pi 0'

Thư tín dụng *Ngwgt'qh'Etgfk"/"NIE+<Vj "v'p'f pi 'y pi 'o k'κ'o v'e'1/pi 'e 'swcp" t pi 'e c'rj pi 'y e'v'p'f pi 'ej pi 'v 0Vj gq'Vt o "Vj "Zwp"J pi "*4228+."thư tín dụng là một bức thư (thực chất là một văn bản) do ngân hàng lập theo yêu cầu của nhà nhập khẩu

cam kết trả tiền cho nhà xuất khẩu với điều kiện nhà xuất khẩu xuất trình bộ chứng từ thanh toán phù hợp với điều khoản và điều kiện đã ghi trong thư tín dụng."

Vj "Vp" f pi "j c{"NIE"n"o v'x p"d p"rj"ar"n "swcp"t pi ."n"e'p'i "e "e v'ng'k'e c" rj pi "y e'y cpj "q"p"Vp" f pi "ej pi "v OP»"dcq'i o "pj pi "p k'f wpi "ej "{ w'ucw< "3+Số hiệu, địa điểm và ngày mở L/C, loại thư tín dụng."X "u "j k w'v v'e "e"e'y "Vp" f pi " w'rj k'e»"u "j k w't'k'pi "e c'p»" "e»"y "t'cq" k'y "v ." k p"Vp"e»"k'p'swcp" p'xk e" y e'j k p'y "Vp" f pi OE»"y "Vp" f pi "i j k'p'i c{" w'f'p'i "d'p'rj k'e-w'đ "pi j "i j k'Vp" f pi " u "W't'p'e"e'y "v "i k'q'f ej đO "j k w'e c'y "Vp" f pi "e'p" e'f'Ápi " "i j k'x«q"e"e'ej pi " v "e»"k'p'swcpO"

Địa điểm mở L/C"n"p k'o «"pi -p"j «pi "o "NIE"xk v'eco "m v't "k p'ej q"pi k'zw v' n'j w' c" k o "p«{ "e»" "pi j c'v'qpi "xk e'ej p'hw v'r'f pi "h'j k'z {"t'c't'cpj "ej r'p'w'e»"z wpi " v'rj"ar"n'w v'x "NIE" »O'

Ngày mở L/C"n"pi «{"d v' w'rj"av'uk'p'j"eco "m v'e c'pi -p"j «pi "o "NIE"x k'pi k'zw v' n'j w'n"pi «{"d v' w'Vp"j "y k'j p"j k w'n e"e c"NIE"x«"ew k'e'Ápi "n"e p"e " "pi k'zw v' n'j w'nk o "t'c"zgo "pi k'p'j r"n'j w'y e"j k p"xk e"o "NIE"e»" Ápi "j p'pj " -"sw" pj " v'qpi "j r" pi "h'j'p'i O' X"ff <

" O v'y "Vp" f pi "o "pi «{"3 B B ; ; : . "v'qpi "p k'f wpi "e c'y "Vp" f pi "e»"e-w'đ Y g"qr gp" qw"ktg'xqec'dng"etgf k'l'p"t'xqwt"qh" { qwtug'k'gu"d {"qtf gt "qh"O wuwo k'Vt'cp'f k'pi "Eq"Nf "Vqm'q" h'q"pqv'gzeg'f k'pi "y g'o qwp'v'q'h'57.222WUF "gzr k'k'pi "k'p'J cpq'k'ht'p'gi q'ek'v'q'p'q'p'53""Lcpwct {" 3 ; ; : ö."v e'n"đ E j Ápi "V'k'o "Vp" f pi "n'j'p'i "y "j {"pi cpi "ej q'sw "pi «k'y gq'n pj "e c'E'p'i " v {"Vj pi "o k'j w'j p"O wuwo k'Vqm'q"o v'u "k p"n'j'p'i "s w"57.222WUF "e»"i k"t " p" pi «{"53 B B ; ; : "v k'J «"P k'o"

" Pj "x {"y k'j p"j k w'n e"e c'y "Vp" f pi "p«{"Vp"j v "pi «{"o ."v e'n"v "pi «{" 3 B B ; ; 9" p'pi «{"j v'j p'n"53 B B ; ; : "n"52'pi «{O'

E»"y "Vp" f pi "sw" pj "y k'j p"j k w'n e"e c"p»"pi c{"v'qpi "pj pi "f'p'i " w'k'p"e c'p k' f wpi "NIE."e»"y "Vp" f pi "h k'p'w" "ew k'e'Ápi "v'qpi "rj p'pi -p"j «pi "eco "m v't "k p"O" Nq k'y "Vp" f pi "rj k' e'ej "t'c"v'qpi {"w'e w'o "y "Vp" f pi "f'q'pi k'p'j r"n'j w'i k' p" pi -p"j «pi "o "NIEO"

(2) Tên, địa chỉ của những người có liên quan đến phương thức tín dụng chứng từ.

" Pj pi "pi k'e»"k'p'swcp" p'rj pi "y e"Vp" f pi "ej pi "v "p»k'ej wpi "e»"j c'k'q'k" »"k'e"e'y pi "pj -p'x«"e"e'pi -p"j «pi O'

" E"e"y pi "pj -p'ej "dcq"i o "pj pi "pi k'p'j r"n'j w'v e'n"pi k' {"w'e w'o "NIE"= pi k'zw v'n'j w'n"pi k'j pi "h k'NIEO'

" E"e"pi -p"j «pi "y co "i k'v'qpi "rj pi "y e"Vp" f pi "ej pi "v "i o "e»"pi -p"j «pi "o " NIE."pi -p"j «pi "y'p'i "d'a q."pi -p"j «pi "t "k p."pi -p"j «pi "z"e'pj p'x'k'k'k'

Pi -p"j «pi "o "NIE"n"pi -p"j «pi "y pi " e'j c'k'd'p'o w'c'd'a p'y c'y w p'n c'ej p'x«" sw {" pj "v'qpi "j r" pi .p'w'ej c'e»"u "sw" pj "t e."pi k'p'j r"n'j w'e»"sw" p'n c'ej p'O'

(3) Số tiền của thư tín dụng.

" U "k p"e c'y "Vp" f pi "x c" e"i j k'd pi "u ."x c" e"i j k'd pi "ej "x«"y pi "pj v' x k'p'j cw'O'Mj'p'i "y "ej r"pj p"o v'y "Vp" f pi "e»"u "k p"i j k'd pi "u "x«"d pi "ej "o -w' y w p'pj cw'O'

" V'p'e c" p'x "k p'v' rj k't'c'«pi ."x."e'Ápi "o v'v'p'i k'n" 1/2"p'j pi "t'p'y "i k k'e»" pj k w'q'k' 1/2"n'j"e'pj cw'O'Mj'p'i "p'p'i j k'u "k p'f k'f pi "o v'u "w' v' k'OE"ej "i j k'u "k p" v'v'pj v'n"i j k'o v'u "i k k'j p"o «"pi k'zw v'n'j w'e»"y " v' e'f'Á"n"i k'q'j «pi "e»"Vp"j " ej v'n"pi w'p'e" k'j c{"n"t k'OX"ff "pj "i j k'đ"o v'u "k p"n'j'p'i "s w"Z"WUF"đ"q'c'w'uo "qt" uwo u'pq'v'gzeg'f k'pi "c"v'q'n'q'h'Z"WUF"đ"

" Vj gq'd p'đS w'v'e ("Vj e'j «pj "y pi "pj v'Vp" f pi "ej pi "v ö'y .pj pi "v "đn'j q pi " ej pi ö."đ "n'j q pi ö'j q e'pj pi "v "pi "v pi "v " e'f'Ápi " "ej "o e" "u "k p"e c'y "y "Vp" f pi " e'j k w'n"ej q'rj"2r'z'f ej "j p'n'đ"o "n'j'p'i " e's w"32" "e c'v pi "u "k p" »O'

"

" Pi q<ktc.'d p'sw'v'e'p'sw' " pj "đt 'nj K'j 'Vp'f pi 's w' " pj 'u 'n pi 'j <pi 'i kcq' nj 1/2pi " e'j p'n'đo.'e'p'v'j .u " e'rj 2r "e»'o v'nj q p'f wpi 'uck'vtqpi 'rj o 'xk'j p'n'đo " 7' .o kp'n'v pi "u "k p'ej k'v "n'w'p'n'w'p'nj 1/2pi " e'x v'sw' "u "k p'e c'v'j 'Vp'f pi 0' Mj 1/2pi " e'r'f pi 'f wpi 'uck'p<{'nj K'j 'Vp'f pi 's w' " pj 'u 'n pi 'd pi " p'x 'dcq.'nk p' -" e'p>kt'j q e'Vpj 'd pi " p'x 'ej keö0

(4) Thời hạn hiệu lực, thời hạn trả tiền và thời hạn giao hàng ghi trong thư tín dụng.

Vj K'j p'j k w'n e'e c'v'j 'Vp'f pi 'n'v'j K'j p'o <'pi -p'j <pi 'o 'NIE'eco 'm v't 'k p' ej q'pi k'zw v'nj w'p w'pi k'zw v'nj w'zw v't-pj 'd 'ej pi 'v 'vtqpi 'v'j K'j p' »'x<'rj Á' j r'x k'pj pi " k w'sw' " pj 'vtqpi 'NIE'0Vj K'j p'j k w'n e'e c'NIE'd v' w'Vpj 'v 'pi <{'o " NIE' p'pi <{'j v'j k w'n e'NIE'0

" "o v'u 'p e'sw' " pj 'n'p w'v'j K'j p'j k w'n e'e c'NIE'f K'5'v'j a pi 'v'j .rj 'Vj 1/2pi " d'a q'NIE'ej 'rj K'ej w'2.3' .p w'v'p'5'v'j a pi " p'8'v'j a pi 'v'j .n'2.4' 0'X.'x {'e p'z'a e" pj " v'j K'j p'j k w'n e'e c'NIE'j r'n " "e»'v'j "x c'v'a pj " pi "x p'ej q'pi k'pj r'nj w'x c' nj 1/2pi 'i -{'nj »'nj p'ej q'xk e'zw v't-pj 'ej pi 'v 'e c'pi k'zw v'nj w'0Xk e'z'a e" pj 'p<{'e p' o 'd q'pi <{'i kcq'j <pi 'rj k'p o 'vtqpi 'v'j K'j p'j k w'n e'e c'NIE'x<'nj 1/2pi " e'v'tÁpi 'x k' pi <{'j v'j p'j k w'n e'e c'NIE.'pi <{'o 'NIE'rj k'v e'pi <{'i kcq'j <pi 'o v'v'j k'k'p'j r'h . " nj 1/2pi " e'v'tÁpi 'x k'pi <{'i kcq'j <pi 0'P»" e'Vpj 'v k'v k w'd pi 'v pi 'u 'e c'u 'pi <{'e p' " v'j 1/2pi 'd'a q' " NIE.'u 'pi <{'n w'NIE " 'pi -p'j <pi 'v'j 1/2pi 'd'a q.'u 'pi <{'ej w p'd 'j <pi " 'i kcq' ej q'pi k'pj r'nj w'0P w'j <pi 'zw v'nj w'n'k'o v'j <pi 'rj e'v r'rj k'k w' pi 'v 'z'c't'e pi " x<'rj k'v'K'ej 'dk p'n k' e'nj k'i kcq.'p w'v'j k' k o 'i kcq'j <pi "x<q' "o Á' " o " v'v'j .u 'pi <{' ej w p'd 'j <pi 'rj k'pj k w'pi e'n k'p w'j <pi 'zw v'nj w'n'k'u p'rj o 'e'1/2pi 'pi j k r'v'j .nj 1/2pi " e p'v'j k v' 1/2k' k'u 'pi <{'ej w p'd 's w' 'n p.'pi <{'j v'j p'j k w'n e'NIE'rj k'uc w'pi <{'i kcq'j <pi " o v'v'j k'k'p'j r'h 0'P»'dcq'i o 'u 'pi <{'ej w' p'ej pi 'v 'v 'p k'i kcq'j <pi " p'e 's w'p'e c' pi k'zw v'nj w'u 'pi <{'n r'd 'ej pi 'v .u 'pi <{'x p'ej w' p'ej pi 'v " p'pi -p'j <pi 'o " NIE'v'j c'{'pi -p'j <pi 'v' 'k p+.'u 'pi <{'n w'k 'ej pi 'v 'v k'pi -p'j <pi 'v'j 1/2pi 'd'a q'x<'9'pi <{'n'k'o " xk e" 'pi -p'j <pi 'v'j 'j k p' 'ej 'Vej r'pj p'j c'{'v 'ej k'v 'k p'0

Vj K'j p'v't 'k p'e c'NIE'n'v'j K'j p'v't 'k p'pi c'{'j c'{'v't 'k p'x 'ucw'0 k w'p<{'j q<p' vq<p'rj 'v'j w'e'x'q'sw' " pj 'e c'j r' " pi 0'P w'xk e" 1/2k'k p'd pi 'j k'rj k w'v'j .v'j K'j p'v't " k p' " e'sw' " pj " '{ 'w'e w'm 'rj a v'j k'rj k w'0Vj K'j p'v't 'k p'e»'v'j 'p o 'vtqpi 'v'j K'j p' j k w'n e'e c'NIE'p w'pj 'v't 'k p'pi c'{'j q e'e»'v'j 'p o 'pi q'k'v'j K'j p'j k w'n e'e c'NIE'p w' pj 'v't 'k p'e»'m'j p'0'P'j pi " k w'sw'p'v't pi 'n'p'j pi 'j k'rj k w'e»'m'j p'rj k' e'zw v' v'pj " 'ej r'pj p'vtqpi 'v'j K'j p'j k w'n e'e c'NIE'0

Vj K'j p'i kcq'j <pi " e'j j k'vtqpi 'NIE'x<'f q'j r' " pi 'o w'c'd'a p'sw' " pj 0'P »'e' 's w'p' " j 'ej v'ej 'x k'v'j K'j p'j k w'n e'e c'NIE'0

(5) Những nội dung về hàng hóa"pj 'v'p.'u 'n pi .v't pi 'n pi .i k' "e .s w' "e'a ej " rj o 'ej v' 'dcq' .d .m 'o -'j k w'x'0'0'e pi " e'j j k'x'q'v 'Vp'f pi 0'

*8+"Những nội dung về vận tải."giao nhận hàng hóa"pj " k w'nk p'e "u "i kcq'j <pi " *HQD."EH'EH'EH'+."p k'i k'x'<p k'i kcq'j <pi ."e'a ej "x p'ej w' p'x'<'e'a ej "i kcq'j <pi "x'0'0'e pi " e'j j k'x'q'v'j 'Vp'f pi ""

*9+"Những chứng từ"o <'pi k'zw v'nj w'rj k'zw v't .pj 'n'k'o v'p k'f wpi 'v'j gp'ej v'e c' v'j 'Vp'f pi 'd k'x.'d 'ej pi 'v 's w' " pj 'vtqpi 'v'j 'Vp'f pi 'n'k'o v'd pi 'ej pi 'e c'pi k'zw v' nj w'ej pi 'o k'pj 't pi 'o .pj " -'j q'p'v'j <pj 'pi j c'x 'i kcq'j <pi "x<'n'k'o " Ápi 'pj pi " k w'sw' " pj 'e c'v'j 'Vp'f pi .f q'x {'pi -p'j <pi 'o 'NIE'rj k'f c'x'q' »" 'k p'j <pj 'v't 'k p'ej q' pi k'zw v'nj w'p w'd 'ej pi 'v 'rj Á' r'x k'pj pi " k w'sw' " pj 'vtqpi 'v'j 'Vp'f pi 0'

" Pi -p'j <pi 'o 'NIE'v'j pi '{ 'w'e w'pi k'zw v'nj w'v'j c'o -p'pj pi '{ 'w'e w'x 'e'a e' m'j K'ej pi 'v 'o <'pi k'zw v'nj w'rj k'zw v't .pj .u 'n pi 'e'a e'ej pi 'v 'p<{'pj k w'j c'{'V'rj " v'j w'e'x'q'{'w'e w'e c'pi k'pj r'nj w'o <'e'a e'{'w'e w' »'v'j pi " e'v'j c'v'j w'p'vtqpi 'j r' pi 'x'<{'w'e w'x 'xk e'm 'rj a v'v' pi 'm'j K'ej pi 'v " »'pj 'v'j 'p'q'0'

(8) Những điều khoản khác.

" P w'e»'pj pi " k w'nj q p' " e'dk v'p'q'nj a e'e p'i j kt'z'vtqpi 'v'j 'Vp'f pi 0'

(9) Sự cam kết trả tiền của ngân hàng mở L/C

U "eco "m v'e c"pi -p"j <pi "n<"p k'f wpi "s wcp"t pi "e c"y "v"p" f pi "x<"p>"t <pi "dw e" t^a ej "pj k o "e c"pi -p"j <pi "o "NIE0"

F k' -{ "t"ej "o v'u "o wNIE<*" k'p j "Z w p" Vt .pj 03; ; 80"

Mẫu L/C của Ngân hàng Ngoại thương Việt Nam:

" oY g"j gtd{ "gpi ci g"y kj "y g" f tcy gtu. "gp f qtugtu" cpf "dqpc" h'f g"j qf gtu" qh' f tch* u+ f tcy p" cpf 'r tggp v'f "k'p "cee qtf cpeg' y kj "y g" v'gto u' qh' y' k' Etgf k' v' y' g' f tch* u+ u' j c m' d' g' f w' f " j q p q t g' f " q p' r' t g u g p v' k' a p o"

" E j A p i " v' k' e c o " m v' x k' p j p i " p i k' m " r j a v. " m " j w' x < " p j p i " p i k' e j - p " y e " e o " j k' r j k w " - " e " m " r j a v' x < " e " z w v' t . p j " r j A' j r' x k' p j p i " k w' n k p' e c " v' p' f p i " p < { " t p i " e a e' j k' r j k w " > " u " e " t " k p' n' j k' z w v' t . p j 0

Mẫu L/C của Mitsui Bank Ltd như sau:

" oY g" gpi ci g"y kj "y g" f tcy gtu. "gp f qtugtu" cpf "dqpc" h'f g"j qf gtu" qh' f tch' u' f tcy p" w p f g' t " c p f " k' p " e q o r n c p e g' y k j " y g " v' g t o u' q h' y' k u' e t g f k' v' y' c v' y' g' u c o g' u j c m' d' g' f w' f " j q p q t g' f " q p " f w' g' r t g u g p v' k' a p " c p f " f g r k x g t { " q h' f q e w o g p w' v' q' y' g' f t c y g g o o "

" E j A p i " v' k' e c o " m v' x k' p j p i " p i k' m " r j a v. " m " j w' x < " e j - p " y e " e o " j k' r j k w " - " e " m " r j a v' y' g q' x < " r j A' j r' x k' p j p i " k w' n k p' e c " v' p' f p i " p < { " t p i " e a e' j k' r j k w " > " u " e " t " k p' n' j k' z w v' t . p j " A p i " j p " x < " i k c q' e a e' e j p i " v " e j q' p i k' t " k p 0 "

" S w c' j c k' o w e c o " m v' t ' p' e c' p i - p " j < p i " o " N I E " e j A p i " v' c' p j p' y' { " - { " n < " u " e c o " m v' y' e " u . " n < " u " e c o " m v' e > " k w' n k p' x < " n < " u " e c o " m v' f " r j 1/2 p i " * d q' n w' v' e " n < " p i - p " j < p i " e j " e c o " m v' v' p " t p i " e a e' j k' r j k w' z w v' t . p j " A p i " j p " x < " r j A' j r' x k' k w' n k p' e c " N I E . " e 1/2 p " x k e " e > " t " k p' j c { " n j 1/2 p i " e 1/2 p' r j " y' w e " x < " q' x k e " z g o " z 2 v' d " e j p i " v " y' c p j " q a p " e > " r j A' j r " x k' N I E " j c { " n j 1/2 p i " x < " n j 1/2 p i " e o - w' y' w p' x k' p j c w 0 "

(10) Chữ ký của ngân hàng mở thư tín dụng

E j " m " n < " p k' f w p i " e w k' e A p i " e " y " v' p' f p i " o < " p w' y' k w' p > " y " v' p' f p i " u " j q < p " v q < p " n j 1/2 p i " e > " i k' t 0 N I E " y' e " e j v n < " o v' n j " e " f - p " u . " f q' x { " p i k' m " p > " e p i " r j k' n < " p i k' e > " { " p p i " n e' j < p j " x k' p p i " n e' r j a r' h " y' c o " i k' x < " y' e' j k p' s w c p' j " f - p " n w v 0 "

" P w o " N I E " d p i " y' . " e j " m " t ' p " p e j " N I E " r j k' A p i " x k e j " m " - " e " y' 1/2 p i " d a q " e j q " p j c w i k c " j c k' p i - p " j < p i " o " N I E " x < " p i - p " j < p i " y' 1/2 p i " d a q " N I E " t q p i " y' c " y' w p " k' n " i k c' j c k' p i - p " j < p i " > " 0 P w o " N I E " d p i " k p . " y' c { " x " e j " m " p > k' t ' p " d p i " V G U V 0 "

" F k' -{ " n < " o v' N I E " e c " P i - p " j < p i " O k u w k' o " e j q " O k p g z r q t v " X l g v p c o " j p i " y' g q " { ' w' e w' e c " p i k' p j r " n j w' F c k e j k' V t c f p i " E q 0 ' s w c " X l g v e q o d c p n < * k' p j " Z w p " V t . p j 0 3; ; 80"

"
"
"
"
"
"
"
"
"
"
"
"
"
"
"
"
"
"
"
"
"
"
"
"
"
"

VJ G'O K/UWKDCP M'NKO K/VGF "

Hqtgki p"Gzej cpi g'F gr ctvo gpv'

VQM Q " " " " " " " " Date 2nd April 2000

Ktngxqecdrng'etgf k/P 2'6859; I7: B322; "

*Vj ku'Etgf k/j cu'dggp'cf xkugf 'vj tqwi j 'Dcpn'htq'Hqtgki p'Vtcf g'qh'Xkgyco . 'J cpqk'

"

F gct'Uktu."

" Y g'j gtgd { 'qr gp'qwt 'Ktngxqecdrng'Etgf k/lp' } { qwt 'hcxqwt 'hqt 'ceeqwv'qh'F ckej k'Vtcf lpi " Eq.'Nf 'Lcr cp'htq'c'owo "qt'owo u'pq'gzeggf lpi "vqcn'qh'Ui "322.222"uc { 'Rqwpf 'Ugtrkpi "qpg" j wpf tgf 'vj qwucpf +'xcrkf 'wpvni'O c { . '53'"42220'

" Cxckrdng"d { " { qwt 'f tchm'cv'uki j v'f tcy p"qp"qwtugrku"lp"f wr rkecvg"htq'322' "lpxqleg" xcmng'ceeqr r cplgf "d { 'vj g'hqmy lpi "f qewo gpw<

" Eqo o gtelcn'lpxqleg'f wnf "uki pgf "lp"5"eqr lgu"lpf kecvlpi "ko r qtv'kegpeg"P q"3592 IO U' cpf "6794 IO v0'

" Hwn'ugv'qh'engcp"qp"dqctf 'qegcp'Dkm'qh'Ncf lpi "o cf g'qww'q"qtf gt" qh'uj kr r gt'cpf "drcpn' gpf qtugf . 'o ctngf "oHtgi j v'eqmgevo'pqkh { "of ckej k'Vtcf lpi 'EqONf . 'Vqm q'Lcr cp0'

" Ej ctvgt'r ctv { 'Dkm'qh'Ncf lpi "ctg'ceegr vdrng"

" Ucvg'Dkm'qh'Ncf lpi "ctg'ceegr vdrng"

" Kpuwtcpeg'v'q'dg'eqxgtgf "d { 'dw'gt"

" Qvj gt'f qewo gpw< Egtv'kecvg'qh'cpcn { uki'lp"5"eqr lgu"

" " " " Egtv'kecvg'qh'y gki j v'lp"5"eqr lgu"

" Uj kr "o cuvgt'at'gegr v'cwugv'lp "vj cv'4"gzvc'eqr lgu"qh'lpxqleg"j cxg'dggp'htqy ctf gf "vq" ceeqwv'vgg'd { 'vj g'ectt { lpi "xgugr0'

" Gxkf gpelki "uj kr o gpv'htqo "Eco r j c"qt"J qpi c { "vq" Lcr cp"r qtv'qh'cdqw'4022"o gvtle" vqpu'qh'J qpi c { "cpvj tcekg"eqcn'lp"dwm'ur gel'kecvlpi"cpf "wpk'r tleg'ctg'cu'r gt"cwcej gf "uj ggv' HQD'v'ko o gf 'Eco r j c"qt"J qpi c { 0'

" Rctv'cn'uj kr o gpv'ctg'r gto kwgf "

" Vtcuj kr o gpv'ku'pqv'r gto kwgf . 'uj kr o gpv'o wuv'dg'gh'gevgf "qh'rcvgt'vj cp'Cr tkn'52'3; ; : 0'

" Cni'f tchm'f tcy p" j gtgwpf gt" o wuv' dg" o ctngf " of tcy p" wpf gt" vj g" O kuwk' Dcpn' Nf 0' Hqtgki p"Gzej cpi g'F gr ctvo gpv'Vqm q. 'ktngxqecdrng'etgf k/P q'6859; I7: B322; 'f cvgf 'Cr tkn'4pf " 422200'

" Y g'gpi ci g'y kj "vj g'f tcy gtu." gpf qtugtu'cpf "dqpc"hf g'j qif gtu'qh'f tchm'f tcy p" wpf gt" cpf "lp"eqo r rkepeg"y kj "vj g" vgt o u'qh'etgf k' vj cv' vj g" uco g" uj cni' dg" f wnf "j qpqtgf "qp" f wg" r tgu'gpcv'kq"cpf "f grkxgt { 'qh'f qewo gpw'v'vj g'f tcy gg0'

[qwtu'xgt { 'v'wnf . "

Hqt'vj g'O kuwk'Dcpn'Nf 0'

Hqtgki p"Gzej cpi g'F gr ctvo gpv'

Rtq00 cpci gt '*Uki pgf +'

"

"

"

"

"

"

"

"

"

"

"

"

"

"

"

"

"

"

"

"

"

"

"

"

"

"

"

"

"

"

PI ŽP'J î PI 'J WJ P'O K/UWK

X 'Pi q k'j k''

VQM Q" " " " " " " Ngày 2 tháng 4 năm 2000

Vj "Vp'f pi "nj 1/pi "y "j {"d "u "6859; I7: B322; "

*Vj "Vp'f pi "p«{" -"y 1/pi "d^aq'sw'Pi -p'j «pi "Pi q k'j pi "J «'P k'»

"

E^ae'pi «kn'pj "o p."

" Vj gq" -{".'ej Àpi "VK'o "o v'Vp'f pi "nj 1/pi "y "j {"d "ej q'sw "pi «k'j pi "y w e'v«k' nj q p'e c'E'1/pi "v' "y pi "o k'j w'j p'Fckej k'P'j v'D p'o v'u "k p'nj 1/pi "s'Àc"v pi "u "n« 322.222'd pi "Cpj * e'o v't o "pi j .p'd pi "Cpj +e»'i k' "t " p'pi «{"53 I7 4222.'y cpj "q^a p" d pi "j k'rj k w't "k p'pi c' "e c'sw "pi «k'm 'rj^a v'ej q'ej Àpi "VK'n r "y «pj "j ck'd p'd pi "322" " t "i k' "j »c" p'm'o "y gq'pj pi "ej pi "v "ucw" -{<

" J »c" p'y pi "o k' -"m "ko "5"d p'ij k'tç"i k {"rj²r"pj r "mj w'u "359210 U"x«" 679410 V0'

" O v'd "x p" p" pi "dk p'j q«p'j q." -"z r"j «pi "n'p"«w'ko "y gq'n pj "e c'pi k' i k'j «pi .m "j w" "t pi .I j k'ej Àðe e'rj "t "ucw'x «"y 1/pi "d^aq'ej q'ðE'1/pi "v' "y pi "o k' j w'j p'Fckej k'Vqm'q'P'j v'D p'ö"

" X p" p'y gq'j r" pi "y w "w'e pi "pj p"

" X p" p" p'ej o "e pi "pj p"

" D q'j k o "f q'pi ko w'e'j w'

" E^ae'ej pi "v "nj^a e<

" I k {"ej pi "pj p'nk o "pi j k o "5"d p"

" I k {"ej pi "pj p't pi "h pi "5"d p"

" I k {"ej pi "pj p'e c'y w' p't pi "ej pi "pj p't pi "j ck'd p'j »c" p'y 'o " -" e" i k'y gq'w'w'ej q'pi k'pj p'j «pi 0'

" Ej pi "o l'pj 't pi "nj q pi "40222'v p'y cp'cp'y tcek'g'nj 1/pi "dcq'd ." -" e'd e'v "E o " Rj "j q e'J 1/p'I ck's w' "e^aej "x«" p'i k'pj " -"i j k'v qpi "i k {"v "i k'ñ o "y gq+0'

" e'rj²r "i kq'v .pi "rj p.'nj 1/pi " e'rj²r "ej w' p'v k'rj k'i kq'j «pi "ej o "pj v'k«" pi «{"521642220'

" O k'j k'rj k w'm "rj^a v" -{"rj k'i j k'ej "ðm "rj^a v'ej q'pi -p'j «pi "j w'j p'O kuwk'X " Pi q k'j k" Vqm'q." y gq' y "Vp'f pi "nj 1/pi "y "j {"d "u "6859; I7: B322; "o "pi «{" 4164222ö0'

" Ej Àpi "VK'eco "m v'x k'pi k'm "rj^a v.m "j w'x «"ej -p'y e'e o "j k'rj k w' -" e'm " rj^a v'x«"rj A'j r "x k' k w'nk p'e c'y "Vp'f pi "p«{"t pi "e^aej "k'rj k w' »"u " e"Vp't pi " nj k'zw v't .pj " Àpi "j p'x«"ej w' p'i kq'e^ae'ej pi "v "ej q'pi k't "k p0'

Ej «q'Vp'v pi 0'

Pi -p'j «pi "j w'j p'O kuwk''

X 'Pi q k'j k''

Rj »'I k'o " e* -"m +'

"

Các loại thư tín dụng thương mại

" Vtqpi 'y cpj 'q^ap'sw e'v 'y pi 'y {'e^ae'mq Ky 'Vp'f pi 'y pi 'o Kucw'

Thư tín dụng không thể hủy bỏ *Ktgxqecdrq'Ngwgt'qh'Etgfk+<N<'mq Ky 'Vp'f pi 'ucw' nj k' -'o 'tc'y .pi -p'j <pi 'o 'NIE'nj 1/2pi " e'u c" k'd 'uwpi 'jq e'j {'d 'vtqpi 'y K'j p' j k w'n e'e c'p>>.'t 'nj k'e>'u 'y c'y w p'nj^ae'e c'e^ae'd 'p'y co 'i k'y 'Vp'f pi 0' -{'n'iq K' y 'Vp'f pi " e^ar'f pi 't pi 't'kpj v'tqpi 'y cpj 'q^ap'sw e'v 'x<'n'iq KNIE'e 'd p'pj v0

Thư tín dụng không thể hủy bỏ có xác nhận *Eqphkto gf'Ktgxqecdrq'NIE+<N<'mq Ky " Vp'f pi 'nj 1/2pi 'y 'j {'d " e'o v'pi -p'j <pi 'nj^ae'z^ae'pj p" o 'd q't 'k p'y gq' {'w'e w' e c'pi -p'j <pi 'o 'NIE'OF q'e>>'j ck'pi -p'j <pi " pi 'tc'eco 'm v't 'k p'ej q'pi k'zw v'nj w' p'p' -{'n'iq K' o 'd q'pj v'ej q'pi k'zw v'nj w0

Thư tín dụng không thể hủy bỏ, miễn truy đòi *Ktgxqecdrq'y kj qw'tgeqwtug'NIE+<N<'mq KNIE'o <'ucw'nj kpi k'zw v'nj w' -" e't 'k p'y .pi -p'j <pi 'o 'NIE'nj 1/2pi 'e 1/2p'sw' p' 1/2k'n k'k p'pi k'zw v'nj w'tqpi 'd v'e 't pi 'j r'p<q'OMj k'u 'f pi 'mq k'p<{.'pi k'zw v' nj w'rj k'i j k'e-w'oo k p'tw' 1/2k'pi k'm 'rj^av'ón'p'j k'rj k w'x<'vtqpi 'NIE'ONq k'p<{'e pi " e'u 'f pi 't pi 't'Kvtqpi 'y cpj 'q^ap'sw e'v 0'

Thư tín dụng chuyển nhượng *Vtcpuigtcdrg'NIE+<N<'y 'Vp'f pi 'nj 1/2pi 'y 'j {'d " vtqpi " >'sw' pi 'sw' p'e c'pi k'j pi 'n k'y 'pj v'e>'y {'w'e w'pi -p'j <pi 'o 'NIE' ej w' p'pj pi 'q<p'd 'j c{'o v'rj p'u 'k p'e c'NIE'ej q'o v'j c{'pj k w'pi k'nj^ae'ONIE' ej w' p'pj pi 'ej " e'ej w' p'pj pi 'o v'n p'0Ej k'rj 'ej w' p'pj pi 'y pi 'f q'pi k' j pi 'n k' w'k p'ej w0

Thư tín dụng tuần hoàn *Tgxqrkpi 'NIE+<N<'mq k'NIE'nj 1/2pi 'y 'j {'d 'ucw'nj k'u " f pi 'zqpi 'jq e" -'j v'y k'j p'j k w'n e'y .p>>'n kv " pi 'e>'i k'v 'pj 'e 'x<'e 'pj 'x {'p>> w p'j q<p'ej q' p'nj k'p<q'v pi 'i k'v 'j r" pi " e'y e'j k p0

" Vj 'Vp'f pi 'w p'j q<p'e p'i j kt'z'pi <{'j v'j k w'n e'ew k'e Ápi 'x<'u 'n p'w p'j q<p'x<" i k'v 'v k'y k w'e c'o 'k h p" >0P w'x k e'w p'j q<p'e p'e 'x<q'y k'j p'j k w'n e'tqpi 'o k h p" w p'j q<p'y .rj k'i j kt'z'e>'ej q'rj²r'u " e'e c'NIE't e'e pi 'f p'x<q'pj pi 'NIE'm'k r" j c{'nj 1/2pi .p w'ej q'rj²r'y .i k'p>>'n'w p'j q<p'V'ej 'n {'Ewo w'v'xg'Tgxqrkpi 'NIE+0

Thư tín dụng giáp lưng *Dcen'v' d'cen'NIE+<Ucw'nj k'pj p" e'NIE'f q'pi k'pj r" nj w'o 'ej q'o .pj 'j pi .pi k'zw v'nj w'f Ápi 'NIE'p<{' " y 'ej r'o 'o v'NIE'nj^ae'ej q' pi k'j pi 'n k'nj^ae'x k'p k'f wpi 'i p'i k pi 'pj 'NIE'dcp" w'NIE'o 'ucw'i k'n'NIE'i k'r" n pi 0'

" P>k'ej wpi .NIE'i e'x<'NIE'i k'r" n pi 'i k pi 'pj cw."pj pi 'z²v'tk pi 'ej Ápi 'e>"pj pi " ko 'e p'rj k'rj -p'dk v'x 'u 'ej pi 'v 'e c'NIE'i k'r'n pi 'pj k w'j p'NIE'i e.'nko 'pi ej 'NIE' i k'r'n pi 'rj k'pj 'j p'NIE'i e.'nj q p'ej 'pj 'n ej 'p<{'f q'pi k'twpi 'i k'p'j pi 'f Ápi " 't " ej k'rj 'o 'NIE'i k'r'n pi 'x<'rj p'j qc'j pi 'e c'j .y k'j p'i k q'j <pi 'e c'NIE'i k'r'n pi 'rj k' u o 'j p'NIE'i e0

" Pijkr'x 'y 'Vp'f pi 'i k'r'n pi 't v'rj e'v r.'p>> 1/2k'j k'rj k'e>'u 'm v'j r'nj²q'f'q" x<'ej 'pj 'z^ae'e^ae" k w'nk p'e c'NIE'i e'x<'NIE'i k'r'n pi .pj v'k'e^ae'x p" 'e>'ik'p'swcp" p" x p" p'x<'e^ae'ej pi 'v 'j <pi 'j >c'nj^ae0

Thư tín dụng đối ứng *Tgekr tqec'nNIE+<N<'mq Ky 'Vp'f pi 'ej 'd v' w'e>'j k w'n e'nj k' y 'Vp'f pi 'nk' k' pi 'x k'p>> -'o 'tc'ONq k'p<{'y pi " e'f Ápi 'vtqpi 'rj pi 'y e'o w'e" d^ap'j <pi " k'j <pi 0'

Thư tín dụng dự phòng *Ucpcf "/d{'NIE+< " o 'd q'sw' p'n k'ej q'pi k'pj r'nj w" pi -p'j <pi 'e c'pi k'zw v'nj w'u 'rj^av'j <pj 'o v'NIE'vtqpi " >'eco 'm v'x k' pi k'pj r'nj w' u 'y cpj 'q^ap'n k'ej q'j "vtqpi 't pi 'j r'pi k'zw v'nj w'nj 1/2pi 'j q<p'y <pj 'pi j c'x "i k'q" j <pi 'y gq'NIE' -" 'tc'ONIE'pj 'y 'i k'n'NIE'f 'rj 1/2pi 0P>> e^ar'f pi 'rj 'dk p" "O " vtqpi 'swcp'j 'o v'd'p'k'pi k' v'j <pi 'x<'o v'd'p'k'pi k'u p'zw v'pi k'd^ap+0E^ae'nj q p" Vp'f pi 'o <'pi k' v'j <pi 'e r'ej q'pi k'u p'zw v'pj 'k p" v'e e.'k p' pi 't e.'ej k'rj 'o 'NIE'ej k'o 'v 't pi '32"/'37' "t 'i k'e c" p" v'j <pi 0'Xk e'd q" o 'j q<p'n k'u 'k p" >>

ej q'pi k' vj <pi 'nj k'pi k'u p'zw v'nj 1/2pi 'j q <p'vj <pj 'pi j c'x 'i kcq'j <pi 'e>" 'pi j c'swcp" v pi 0'

Thu tin dung thanh toan dan dan *F ghettgf 'r c{ o gpvNIE+<N<'m K'v 'Vp'f pi 'nj 1/2pi " vj 'j { 'd . "vtqpi " >"pi -p'j <pi "o "NIE"j c{ 'pi -p'j <pi "z^e"pj p"NIE"eco "m v'x k'pi k' j pi "n k'u "vj cpj "vq^p'f p'f p"vq<p'd "u "k p'e c"NIE"vtqpi 'pj pi 'vj k'j p'sw' " pj "t_ " vtqpi "NIE" q0' -{ 'k'o v'nj kNIE"t 'ej o 'v pi 'rj p0

Những vấn đề cần lưu ý khi sử dụng phương thức tín dụng chứng từ

Thứ nhất là, x p'd p'rj^ar'n 'sw e'v 'vj 1/2pi 'f pi 'e c'Vp'f pi 'ej pi 'v "n<"Quy tắc & Thực hành thống nhất Tín dụng chứng từ."d p'u "722."d p'u c" k'p o "3; ; 5ö"e c'Rj 1/2pi " Vj pi "o k'sw e'v "(Uniform Customs and Praticce for Documentary Credits ICC, 1993 Revision, No 500)0'V " -{ 'ej Ápi "c"i k'v v'n<'d p'S w'v e"7220'D p'S w'v e"722"p<{ "o cpi " Vpj 'ej v'rj^ar'n 'vÁi " .e>'pi j c'n'nj k^ar'f pi 'p>'e^e'd 'p" pi "u 'rj k'v c'v w p"i j Kx<q" NIE" pi 'vj k'e>'vj 'vj c'v w p'nj^a e."o k p'n<'e>'f p'ej k w0

- " D p'S w'v e'p<{ 'dcq'i o '6; " k w'ej k'vj <pj '9'rj p"<*P i w' p'Vt pi 'Vj w 04225+" C0P j pi 'swk' pj 'ej wpi 'x<" pj 'pi j c'^* k w3/7+" D0'J -pj 'vj e'x<'vj 1/2pi 'd^a q'vj 'Vp'f pi '^* k w8/34+" E0P i j c'x 'x<'t^a ej 'pj k o '^* k w35/3; +" F0E^e'ej pi 'v '^* k w42/5: +" G0E^a e" k w'swk' pj 'nj^a e'^* k w5; /69+" H0V'p'f pi 'ej w' p'pj pi '^* k w6: +" I 0Ej w' p'pj pi 'k p'vj w' e'^* k w6; +" "

" E p'n w' 't pi 'Vp'f pi 'ej pi 'v "n<"o v'i kcq'f ej 'e c'pi -p'j <pi 'vj gq' { 'w'e w'e c' nj^a ej 'j <pi 'pj o 'vj e'j k p'e'1/2pi " q p'ew k'e Ápi 'e c'j <pi 'nj v'i kcq'f ej 'vj pi 'o k'sw e'v " i k c'j ck'd 'p'o wc'x<'d^a p."^ar" pi "{ 'w'e w'e c'e 'j ck'rj p<-pi k'd^a p'i kcq'j <pi 'x<" e"t " k p."pi k'o wc't "k p'x<" e"pj p'j <pi 0'P i -p'j <pi "n<"pi k'd q" o "vj cpj "vq^a p."t " vj <pj 'pj r'e w'p k^a pi 'k p'e { 'e c'p p'o w'f ej 'e^a e'p e0V o 'swcp't pi 'e c'i kcq'f ej 'Vp'f pi 'ej pi 'v " 1/2k'j k'rj k'e>"j <pj 'ncpi 'rj^ar'n " e^a e'pi -p'j <pi 'vj e'j k p0'D p'S w'v e" 722'vj 'j k p" { " vj 1/2pi 'n 'x<'v r's w^p'sw e'v 'x<" e^a e'pi -p'j <pi 'vj pi 'o k't 'p'vq<p" vj 'i k k'ej r'pj p'x<'ar'f pi 0'P j pi 'Vp'f pi 'ej pi 'v 'e'1/2p'n<'e^a e'i kcq'f ej 'rj^a v'k'pj 'vtqpi " p e."fq'x { "p>"nw'p" e'ej k'rj k'd k'Nw v'rj^ar'n'sw e'i k0'P j "x { ."i kcq'f ej 'Vp'f pi " ej pi 'v " e'k p'j <pj 't^p'j <pj 'rcpi 'rj^ar'n 's w e'v 'x<'s w e'i k0'S w'v e"722'n<'v r's w^p' sw e'v 'ar'f pi 't^p'rj o 'xk'vq<p'e w'e'1/2p'nw v'rj^ar'n'sw e'i k'e'j "ar'f pi 'vtqpi 'rj o 'xk'e c" o v'p e0''''

Vj gq'P i w' p'Vt pi 'Vj w '^*4225+." 'p e'vc.'v v'e "e^a e'pi -p'j <pi 'vj pi 'o k'x<'e^a e" p'x "n'pj 'fqcpj "pi q k'vj pi " -'vj pi 'pj v'u "f pi 'd p'S w'v e"722"pj "o v'x p'd p" rj^ar'n " k w'ej pj 'e^a e'nj k'v 'Vp'f pi " e^ar'f pi 'vtqpi 'vj cpj "vq^a p'sw e'v 'i k c'Xk v'P co " x<'e^a e'p e'pi q<0'X "n 'vj w' v'xk e'x p'f pi 'vj 1/2pi 'n 'sw e'v 'v k'p e'vc'i p'pj 'w'f v' k' o <'nj 1/2pi 'd 'd v'e 'u " k w'ej pj 'p<q0' -{ 'n<'p^2'v e'vj Á'e c'Xk v'P co 0' k'x k'e^a e'sw e'i k" nj^a e."j " w'e>"e^a e'x p'd p'Nw v'j q e'X p'd p'f k'nw v'swk' pj 'x "i kcq'f ej 'Vp'f pi " ej pi 'v 't^p'e 'u 'vj 1/2pi 'n 'sw e'v 'e>'Vpj " p" e'vj Á'e c'sw e'i k."v r's w^p'e c'p e'j 0' E^a e'x p'd p'pj "x { "n<'t v'e p'vj k v'pj o " o "d q'rj Á'j r'x k' k w'nk p'vj e'v 'e c'Xk v' P co ."w'f 'pj k'p" 'p e'vc'e'1/2p'ej c'e>0'

Thứ hai là. "Vpj " e'n r'v pi " k'e c'vj 'Vp'f pi 0'I kcq'f ej 'Vp'f pi 'ej pi 'v " e" n r'x k'e^a e'i kcq'f ej 'nj^a e0'Vt 'p'swcp" k o 'e c'pi -p'j <pi ."vj 'Vp'f pi " e'n r'x k'j r" pi " i k c'pi k'o 'x<'pi k'j pi 'o e'f Á'vj 'Vp'f pi 'e 'vj 'j q^a 'pi j c'x 'x<'sw' p'n k'e c'j ck' d^p<d^p'o wc'x<'d^a p."vtqpi " >"d^p'o wc" { 'w'e w'pi -p'j <pi " o "d q'vj cpj "vq^a p'ej q'd 'p"

d^ap."d¹p"d^ap"rj k'i kqj"«pi " Àpi "swk" pj "y gq"j r" pi ." Àpi "y k'j p."y k v'n r"ej pi "v " j q«p"ej pj "x«j" r "n ."y 1/2pi "d^aq"ej q"pi k'o wc"x«"e^ae" k w'nk p"nj^ae" -"y q "y w p0V"pj " e" nr"e c'y "Vp" f pi " e"y "j k p" " k w'6"tqpi "d p'S w' "v e"722"pj "ucw«"Trong nghiệp vụ tín dụng chúng tôi, tất cả các b ên liên quan chỉ giao dịch bằng chứng từ mà không giao dịch bằng hàng hoá, các dịch vụ và/hoặc các công việc khác mà chứng từ đó có thể liên quan» Vw' "pj k'p"t'p'rj pi "fk p'v pi "y "Vpj " e"nr"e c'y "Vp" f pi "ej "h«v pi " k'd kx." K' x k'pi k'o wc"x«"pi k'd^ap."y "Vp" f pi "rj k'h«'pj pi "i kq'f ej "ik'p"swcp"ej vej "x k'e^ae" i kq'f ej "e c'j r" pi "y pi "o k"o e"f Á"tqpi "swcp"j "x k'pi -p"j «pi "j "rj k'y c"pj p" j ck'ij k'i kq'f ej "h«'v ej "dk v0

Thứ ba là, lưu ý về yêu cầu xin mở thư tín dụng nhập khẩu: Pi 1/4"pj r"nj w'Xk v' Pco "o w p'o "y "Vp" f pi "ej q"pi k'zw v'nj w'j pi "t e"j v'rj k'xk v'{"w'e w'o "y "Vp" f pi "i k' p"Pi -p"j «pi "Pi q k'y pi "Xk v'Pco "j q e"pi -p"j «pi "Vj pi "o k'p«q" »" e" sw' p'y cpj "q^ap"sw e'v 0'

Xk v'ik {"zlp"o "y "Vp" f pi "pj r"nj w' "i k' p"Pi -p"j «pi "h"o v'nj -w'swcp" vt pi "e c'rj pi "y e"Vp" f pi "ej pi "v .d k'x ."ej "t'p"e "u "e c'ik {"p«{"pi -p"j «pi "o k' e»"e p"e " "o "y "Vp" f pi "ej q"pi k'zw v'nj w'j pi "x«"ucw" »."pi k'zw v'nj w'o k' i kq'j «pi 0'

I k {"zlp"o "y "Vp" f pi "pj r"nj w'ucw"nj k' -" e"pi -p"j «pi " pi " "o "y ."t " y «pj "o v'nj " e"f -p"u "i k c'pi k'pj r"nj w'x«"pi -p"j «pi ."e/p" k'x k'pi k'zw v'nj w' p e"pi q«k"j "ej "dk v'v k'NIE"o «"pi -p"j «pi "Xk v'Pco "o "ej q'j "j pi "o «"y 1/40

E "u "rj^ar" h "x«"p k'f wpi " "h r'ik {"zlp"o "y "Vp" f pi "h"j r" pi "o wc"d^ap"m "m v' i k c'pi k'pj r"nj w'x«"pi k'zw v'nj w'o

Xk v'ik {"zlp"o "y "Vp" f pi "y gq"o w'lp"u p"e c"Pi -p"j «pi "Xk v'Pco "x«"y gq"y " v e'j k p'j «pj "e c'pi -p"j «pi "sw' " pj 0'

J "u "o «"pi k'pj r"nj w'rj k'i k' p"pi -p"j «pi "o "y "Vp" f pi " "Xk v'Pco "dcq" i o <"

- *3+['w'e w'o "y "Vp" f pi "pj r"nj w'4"d p"
- *4+4" {"pj ko "ej k'o v' "t "y "v e'rj ¶"o "NIE."o v' "m "sw "o "NIE0
- " *5+J r" pi "y pi "o k'd p"ucq+"
- " *6+I k {"rj²r "pj r"nj w'j q e'swq«" k'x k'pj pi "j «pi "j q^a"sw p'n "d pi "j p"pi ej"
- " *7+S w' v' pj "d "pj ko "i k'o " e"x«"m "q^ap"t pi "d p"ucq+"
- " *8+I k {"rj²r "m p'j f qcpj "d p"ucq+"
- " *9+D^aq"e^aq"v«k'ej ¶j "e c" p"x "zlp"o "y "Vp" f pi ""
- " *: +U "f "v«k'nj q p"pi q k'v "v k'pi -p"j «pi "o "NIE"v k'y k w'722WUF "j q e"pi q k'v " v qpi " pi 0'
- " *: +O v'u "ej pi "v "nj^ae"e»"ik'p"swcp"*w "y gq"v pi "pi -p"j «pi " {"w'e w'nj^ae"pj cw"t

Brief description of goods:

"
"
"
"
"

Uj kr o gpv'htqo <	Uj kr o gpv'vq<
"	"

Ncvgu'f cvg'q'h'uj kr o gpv'<	Rctv'kcl'uj kr o gpv'	Vtcpu'j kr o gpv'
"	□ Cmry gf ""□ P qv'cmry gf "	□ Cmry gf ""□ P qv'cmry gf "

Special conditions<" - 'F qewo gpw'v'q'dg'r t'gugpygf 'y kj k'p'('')f c{u'chvg't'y g'f'cvg'qh'"

" " " kpuwt'cpeg'y'g't'c'pur'qt'v'f'qewo'gp'u'+d'w'y'kj'k'p'y'g'x'crk'k'q'h'y'g'et'gf'k'o'

" " " - 'Cm'ldcp'ndej'cti'gu'q'wuk'f'g'X'kg'pco'ct'g'ht'q'ceeq'wp'v'q'h'"

" " " d'gp'gh'ek'ct'{'l'qwt'ug'r'x'gu'"

" " " - 'Vj'ku'NIE'ku'uwd'lg'ev'v'q'y'g'W'p'k'ht'o' 'E'w'ux'qo'u'c'p'f' 'R't'c'v'k'eg'ht'q'"

" " " F'qewo'gp'vct'{'E't'gf'k'4222't'g'x'k'uk'qp'P'q'722'r'w'd'rk'uj'gf'd'{'KEE'"

Chỉ thị cho Ngân hàng mở L/C:

□ {'s'w'f' p'i'j'k'p' "v'k'h'ij' q' p'e' c'ej' À'pi' 'V'K'u' ('')v'k's'w' 'P'i' -p'j' <'pi' " 'm' 's'w' ('') 't' 'i' k' 'NIE'

□ Vt' 'k'p'p' e'pi'q'k'y'gq'eco' 'm'v'e' c'ej' À'pi' 'V'K' 'p'j' 'h'o' O' 'Ej' À'pi' 'V'K'ej' r' 'v'j'w'p's'w' 'P'i' -p'j' <'pi' " e'f'j'k'p' 'p'j' pi' 'ej'k'r'j' 'v'j' " v'e'r'j' 'k'p' 'r'j' 'd' w' r'j' 'h'k'p's'w'ep' " p'NIE' 't' 'p'0'

□ NIE'p'<{'u' 'f' pi' 'x' p'xc'{'p' e'pi'q'k'y' w'e'j' k'r' " p'j' 'xc'{'p' ('')u' ('')pi' <{' ('')

"

Vj' 'v'p'f' pi' 'p'<{' " e'o' 'y'gq'J' r' " pi' 'y' pi' 'o' k'u' ('')pi' <{' ('')

" e'D' 'Vj' pi' 'O' k'ej' r' 'v'j'w'p'u' ('')pi' <{' ('')

Mj'k' e'p' " r'k'p' " j' " x'k' " ~pi' ID<" ('') k'p' " y'q'k' " u' "

(") "

Kế toán trưởng

....., ngày..... tháng năm 200

Tổng Giám đốc

Vj' 'v'p'f' pi' 'e'>'y' 'o' 'd' pi' " k'p' 'j' c'{'d' pi' 'y' 'O'P' w'o' 'd' pi' 'y' 'y' .n'j'k'p'j' p' " e' " k'p' 'd' a'q' .pi' -p'j' <'pi' 'y' 1/2pi' 'd' a'q' " p' e'pi' k'z'w'v'n'j' w'r'j' k'z'a' e'p'j' p'd' pi' 'x' p'd' p'x'<'d' p' " i' e'NIE' " u' 'ej' w'f' p'ej' q' " pi' k'z'w'v'n'j' w's'w'c' 'pi' -p'j' <'pi' 'y' 1/2pi' 'd' a'q' " d' pi' 'o' a' {"dc'{'O'P' w'o' " d' pi' " k'p' .pi' -p'j' <'pi' " o' " NIE' " u' 'ej' w'f' p'd' p'v'g'z'j' q' e'h'z' " NIE' " i' e'ej' q' " pi' k'j' pi' " n' k' " n'j' 1/2pi' 'e' p' 'y' 1/2pi' 'd' a'q' " NIE' " p' c'0'NIE' " o' " s'w'c' 'pi' -p'j' <'pi' " p'<'q' 'y' .pi' k'p'j' r' 'n'j' w'r'j' k'i'j' k't'z' " t'<'pi' .e' 'y' 'x' <'y' g'q' 'u' 'y' c' 'y' w'p' 't' q'pi' 'j' r' " pi' 'o' w'e' 'd' a'p' .p' w'ej' c' " e' >'u' 'y' c' 'y' w'p' 't' e' " y' .ej' 'p' <{' 't' q'pi' 'i' k' {"z'k'p' " NIE' " d' 't' pi' " 'P'i' -p'j' <'pi' 'P'i' q' k'y' pi' " X'k' v'P'c'o' 'n' c'ej' p' " 't' q'pi' 'u' 'pi' -p'j' <'pi' " k'h' 'e' c'j' 'O'E' p'e' 'x' <'q' s'w'f' " p'j' 'e' c'j' r' " pi' 'o' <'z' a' e' " p'j' 'm' k'NIE' 'x' <' z' > c' " d' " p'j' pi' 'ej' " n'j' 1/2pi' 'e' p' 'y' k' 'O'I'j' k't'z' " v'p' . " c'ej' " {" " x' <' c'ej' " k'p' 'v'p' 'e' c' 'pi' k'j' pi' 'n' k'y' 'v'p'f' pi' O'

U' 'k'p' 'e' c' 'y' 'v'p'f' pi' 'e' p'r'j' k'i'j' k't'z' 'm' k'pi' q' k'v' .d' pi' 'u' 'x' <'d' pi' 'ej' 'O'V'j' cpj' 'v'q' a' p' " d' pi' 'j' k'r'j' k'w' 't' 'k'p' 'pi' c' {'y' .z' > c'ej' " d' 't' pi' 'i' k' c'ej' " òev'///////// " u' k'j' v'ö .e' 1/2pi' 'y' cpj' " v'q' a' p' "

"

d pi 'j K'rj k wZ 'pi << 'y .'' k p'ej 'x << u 'x << q'ej 't pi " ». 'x'f 'öcv'pkpgv{ '*; 2+'f c{u'chtgt'////
////ö"

Ej pi 'v 'y cpj 'vq' p'o k'ng k'v k'y k w'nc'5'd p.'p w'e p'pj k w'j p'y . 'i j kx << q' l ' w'e w
o 'NIE" 'pi -p'j <pi " c'x << q" k w'nk p'o 'NIE0'
"

Về các loại chứng từ e p'ej À" "o { " k o "ucw" -{ < "

" Vận đơn" i j K'öH'gki j v'vq" eqmgevö" K'x K'i k' HQD. 'i j K'öH'gki j v'r tgrckf ö" r 'f pi "x K'
i k' EHT" j q e'EKHOE' a e'x p" p'rj k'nc' "y gq' n pj 'e c'Pi -p'j <pi "Pi q k'y pi "Xk v'P co "
x << rj k'y 1/2 pi "d' q'ej q'pi k'pj r'nj w" p e"vc0J »c" p'y pi "o k'p w'e p'nc'j »c" p"
ej k'k v'y . 'rj k' k p'y 'o 'ej 'FGVCKNGF "t e'ej 'eqo o gtekröD q'j k o " p'ej 'e p'nj k'
o w' "y gq' i k' EKH' p w'o w' "y gq' i k' HQD" x << "EHT" y . "z »c" K'OE p' i j k'tz " k w'nk p'd q'j k o "
p << q. 'dcq' pj k w' "t 'i k' j »c" p. 'y cpj 'vq' p'd pi 'ng k'k p'p << q' xÖ0"

" Giấy chứng nhận kiểm nghiệm" f q'ck'e r. 'z'f pi j k r "u p'zw v'pi k'zw v'nj w'j c{ 'e "
swcp'nc' o "pi j k o . 'i k' o " pj 'e c'Pj < p e'j q e'v "pj -p' xÖ0" v'Á' "y gq' u "y c' y w p' tqpi "
j r" pi 0'

" Giấy chứng nhận xuất xứ" y 1/2 pi "y pi "f q'Rj 1/2 pi "Vj pi "o k'e c'p e'pi k'zw v'
nj w'e r'j q e'e »y 'f q'pi k'zw v'nj w'v 'e r. 'pj pi "y 1/2 pi "f pi 0'

" Bảng kê chi tiết đóng gói" dcq' d. 'y pi "nc' f q'pi k'zw v'nj w'j c{ "pi k'u p'zw v'v "
e r. 'v v'pj k'p'e pi 'rj k's w' " pj 't qpi 'j r" pi 0' ""

Những nội dung về hàng hóa" pj "v'p'j <pi . "t pi "n pi . "s w' "e' a ej "rj o "ej v'm "o - "
j k w' i k' " p'x " w'rj k' e' i j kx << q' l ' w'e w'o 'NIE0'

Cách vận tải, giao nhận, nơi giao hàng, nơi bóc hàng" xÖ0" tqpi "j r" pi "s w' " pj "
pj "y "p << q' y . 'i j kx << q' l ' w'e w'o 'NIE' pj "y 0'

Hợp đồng mua bán" nc' o "e "u " "o "y "Vp' f pi "e p' i j k'tz "u "j k w' pi << { 'm 'j r" pi "
x << j ck'd ' p' m 'm v0'

Các điều kiện khác" nc' pj pi " k w'nk p'o << pi k'pj r'nj w' "tc" K'x k'pi k'zw v'
nj w'x << { 'w'e w'y e'j k p0E' a e" k w'nk p'p << { "y pi "nj 1/2 pi "e » p' w' "t' p'j q e'nc' " e "y "
j »c' pj pi " k w'nk p'p' w' "t' p0'

Chữ ký" e c' i k' o " e' e' a e" p'x "nc' pj "f qcpj "pj r'nj w'x << 'm "vq' p' t pi 0'

Sửa đổi L/C"

" Xk e' u c" K'y "Vp' f pi "e » y "zw v'rj a v'v 'rj 'c' pi k'zw v'nj w'j q e' pi -p'j <pi "o "
NIE. 'pj pi "p k'f wpi "u c" k'ej "e » i k' "t "y e'j k p'p w'y c'o -p'pj pi "{ 'w'e w'ucw' "

*3+U c" k'd "u wpi "NIE" tqpi "y k'j p'j k w' h e' e c'NIE"

*4+ "E' a e' p' k'f wpi "i kq' f ej "e » "rk' p' "swcp" p'p k'f wpi "u c" k'j c{ "d "u wpi "NIE" rj k'
e' k p'j < pj "d pi "x p'd p'pj " k p'd a q. 'y "v . " k p' Vp' . "vgrgz' xÖ0"

*5+V v'e "e' a e' i kq' f ej "e » "rk' p' "swcp" p'p k'f wpi "u c" k'j c{ "d "u wpi "NIE" e » y "k p"
j < pj "t e' k r' i k c' j ckpi k'zw v'nj w'x << pj r'nj w'pj pi "m v's w 'ew k'e Ápi 'rj k'e » u "z' a e"
pj p'e c'Pi -p'j <pi "Pi q k'y pi "Xk v'P co "Pi -p'j <pi "o "NIE-0'

Kiểm tra thu tín dụng"

" Mk o "tc' y "Vp' f pi "nc' o v'nj -w' swcp' t pi " K'x k'pi k'zw v'nj w'vtqpi "xk e' y e"
j k p' rj pi "y e' Vp' f pi "ej pi "v . "x . p w'nj 1/2 pi "rj a v'j k p" e' u "nj 1/2 pi "rj Áj r' i k c' NIE "
x << j r" pi "o << pi k'zw v'nj w'ej r' pj p'x << k p'j < pj "i kq' j < pi "y gq' j r" pi "y . "pi k'
zw v'nj w'nj 1/2 pi " 1/2 k' p" e. 'pi e' h k' p w'nj 1/2 pi "i kq' j < pi "y gq' { 'w'e w'e c' y "Vp' f pi "
y . "h k'x k'rj o "j r" pi 0'

" Ej r' pj p' NIE" nc' u "y c' pj p' eco "m v'e c' pi -p'j < pi "o "NIE" x "pi j c' x "t "k p"
e c' j "ej q' pi k'zw v'nj w" pi "y k'e pi "nc' ej r' pj p' pi j c' x "e c' pi k'zw v'nj w'x "
xk e' j q < p' y < pj "pi j c' x "i kq' j < pi "x << h r' d "ej pi "v 'y cpj 'vq' p" e' s w' " pj 't qpi "y "Vp' "

f pi .f'q'x { 'pi k'zw v'nh w'rj k'e»'y'a k' 'e p'o p.'v'o . 'y' p't pi 'tqpi 'nj k'nk o 'tc'y' " v'p'f pi 'e c'pi k'p e'pi q«k'i k' p'0

" Mj k'nk o 'tc'y' " v'p'f pi 'e p'ej A' " o { " k'o 'ucw<

*3+E 'u " 'nk o 'tc'NIE<N«'j r" pi 'o w'c'd'a p' " -'m 'm v'i k c'j ckd'p'0Vj " v'p'f pi " rj k'rj A'j r "x k'j r" pi "x«'nj 1/2pi " e'o -w'v'j w'p'x k'pj pi "p k'f'wpi 'e "d p'e c'j r" pi OPi k'nk o 'tc'NIE'rj k'k'e'a p'd 'pi j k'r 'x 'nk'p' f'qcpj 'zw v'nh w'v'j w'j k'w'j r" pi " o «'o .pj " cpi 'ej w'p'd 'y' e'j k p'0Vtqpi 't pi 'j r'nk o 'tc'NIE'e c'o v'j r" pi 'd 'u'wpi " y' .nj 1/2pi 'pj pi "rj k'e p'e "x«q'j r" pi "p«{ "o «'e'1/2rj k'f c'x«q'j r" pi 'i e'p c.'x. " j r" pi 'd 'u'wpi 'ej 'm 'pj pi " k w'nh q p'e 'y' 'o «'j r" pi 'i e'ej c" 'e r" p'0

*4+Rj k'eqkd p'Quy tác & Thực hành thống nhất Tín dụng của chúng từ .d p'u '722." nk'e 'u 'rj'a r'h 'swe'v " " k'w'ej pj 'y' " v'p'f pi 'e c'd'p'p«{ 'o 'ej q'd'p'nk'j pi 0'

*5+E'a e'p k'f'wpi 'e c'NIE'rj k't'z' t«pi .nj 1/2pi "o " j .v k'pi j c'x«'nj 1/2pi " e'o -w' v'j w'p'pj cw'OPi k'o 'NIE'nj 1/2pi 'y' " 'tc'pj pi '{ 'we w's'w' ecq'nh k p'ej q'pi k'zw v'nh w' nj 1/2pi 'y' 'y' e'j k p' " e'0

" Mj k'rj'a v'j k p'y' { "p k'f'wpi 'e c'y' " v'p'f pi 'nj 1/2pi 'rj A'j r "x k'j r" pi "j q e'v'a k x k'hw v'h 'x«'v r's'w'p'o «'j c'k'p e" cpi "r'f pi 'j q e'nh 1/2pi "e»'nj 'p pi 'y' e'j k p.'e'a e'1/2pi " v' 'nk'p' f'qcpj 'zw v'nh w' 'pi j 'u c" k'j q e'd 'u'wpi 'y' " v'p'f pi " »0'

Những nội dung L/C cần kiểm tra kỹ bao gồm:

*3+U 'k p'e c'y' " v'p'f pi <E p'nk o 'tc'm' k'k p'e»" A'pi 's'w'f " pj 'tqpi 'j r" pi " j c{ 'nj 1/2pi .m' k'k p'e p'p»k't'z' v'p'e c" p'x 'k p'v 'x«'p e'e»'m' k'k p'v " »0'Ej 't'z' v'pj " ej v'e c" pi 'k p' " ».'e»'u 'f pi 'f'wpi 'uck' k'x k'u 'k p'e c'NIE'j c{ 'nj 1/2pi A'

*4+Pi «{ 'x«' c" k'o 'j v'j p'j k w'h e'e c'y' " v'p'f pi <e p'nk o 'tc'pi «{ 'j v'j p'e c" NIE'tqpi 'o k's'w'ep'j 'x k'pi «{ 'i k'q'j «pi .pi «{ 'j q'a " p'0 c" k'o 'j v'j p'j k w'h e'e c'y' " v'p'f pi "e»" 'pi j c's'w'ep't pi OPi k'd'a p'y' pi 'o w'p' c" k'o 'p«{ 'v k'p e'o .pj .x'j "e»" y' 'j q«p'v'q«p'ej " pi 'tqpi 'xk e"zw v't .pj 'ej pi 'v 'y' cpj 'v'a p'OPi e'n k'pi k'o w'e pi " o qpi 'o w'p' c" k'o 'p«{ " 'p e'o .pj 'x'j 'nj 1/2pi 'rj k't 'k p'u o 'j p'0

*5+Nq k'y' " v'p'f pi <Vj " v'p'f pi " e"r'f pi "rj "dk p'pj v'nk'm' k'nh 1/2pi "j w" pi cpj "ktgxqecdm+x'ej A'pi 'c'nk'pi k'd'a p'p'p'ej p'm' k'p«{ 'e'Api 'x k' k w'nk p'o k p't'w'f " 1/2x«'p w' e'z'a e'pj p'y' .e«pi 'v 'OMj k'u 'f pi 'NIE'z'a e'pj p.'c'e p's'w'f " pj 't'z' 'ej k'rj " z'a e'pj p'f'q'pi k'o w'e'ej w'0"

*6+Vj k'j p'i k'q'j «pi <Vj k'j p'i k'q'j «pi "nk'o v'p k'f'wpi 's'w'ep't pi 'e c'y' " v'p'f pi 0'E'a ej "i j k'y' k'j p'i k'q'j «pi "e»'y' " pj "ucw< \$P i «{ 'i k'q'j «pi "ej o 'pj v'j c{ 'u o " pj v'0'j q e' \$tqpi 'x'1/2pi v'0'j q e' \$m'j q pi v'0'j q e'o v'pi «{ 'e 'y' 0'

*7+E'a ej "i k'q'j «pi <E»'pj k w'e'a ej "i k'q'j «pi "nj'a e'pj cw'o «'pi k'o w'e'e»'y' "e "y' "j »c" tqpi 'y' " v'p'f pi 0'X'f 'ej q'rj 2r "i k'q'v pi 'rj p.'i k'q'v pi 'rj p'pj pi "s'w'f " pj 'i k k'j p' t pi "n pi "e c'o k'ej w'f p.'i k k'j p'u "ej w'f p'j q ei k'q'v pi 'rj p.'o k'n p'u "n pi 'pj " pj cw'0"

*7+E'a ej 'x p'v k'Vtqpi 'y' " v'p'f pi "e»'ej q'rj 2r 'ej w'f p'v k'j c{ 'nj 1/2pi 0'"

Bộ chứng từ thương mại

Vtqpi 'd 'ej pi 'v 'y' cpj 'v'a p's'w e'v "e»'y' "e»'pj k w'nh k'ej pi 'v 'nh'a e'pj cw .pj pi " o v'u 'ej pi 'v 'y' pi "e»'dcq'i o "J k'rj k w'/"Dkm'qh'Gzej cpi g.'J »c" p'/"k'p'x'q'leg.'X p'v k' p'/"Dkm'qh'Nqcf'k'pi ." p'd q'j k o " /"k'p'w'c'p'eg'Rqr'k'e{0"

Mj k' p'x 'nk'p' f'qcpj 'Xk v'P co 'c'nc'pi k'zw v'nh w'Pi -p'j «pi 'Pi q k'y' pi 'Xk v' P co " »pi 'x'ck't'1/4nk'pi -p'j «pi 'y' 1/2pi 'd'a q.'x'x { 'pi k'zw v'nh w'p e'c'zw v't .pj 'ej pi 'v " ej q'Pi -p'j «pi 'Pi q k'y' pi "Xk v'P co ""

p'x 'nk'p' f'qcpj 'zw v'nh w'rj k'zw v't .pj 'd 'ej pi 'v 'y' cpj 'v'a p'rj A'j r "x k'f'w' e w'e c'NIE'y' .pi -p'j «pi 'o 'NIE'o k't 'k p.'pi e'h k'pi -p'j «pi 'u 'v 'ej k'y' cpj 'v'a p'"

" O v'd 'ej pi 'v 'y' cpj 'v'a p'rj A'j r "x k'f'w'e w'e c'NIE'y' .rj k' v'5'f'w'e w'ucw<

*3+E^ae'ej pi 'v 'rj krj Áj r 'x k'hw v'v r 's'w'p'o <'j ck'p e'm 'm vj r" pi " cpi " a r 'f pi "

*4+P k'f wpi 'x<'j .pj 'y e'e c'e^ae'ej pi 'v 'y cpj 'v^ap'rj k' e'n r 'y gq' Àpi '{ 'w e w' 'tc'tqpi "NIE.'nj 1/2pi " e'v " 'n<o 't^ak'e^ae'sw{ " pj " »0P w'n<o 't^ak'pi -p'j <pi 'u 'v " ej k'y cpj 'v^ap'0'

*5+Pj pi 'p k'f wpi 'x<'e^ae'u 'rk w'k'p'swcp'f k c'e^ae'ej pi 'v 'nj 1/2pi " e'o -w'v w p" pj cw'p w'e>'o -w'v w p'k'o 'ej q'pi k'c'nj 1/2pi 'z^ae" pj 'o v'e^aej 't'z't'pi.'y pi 'pj v'pj pi " p k'f wpi 'y w e'x 'v'p'j <pi.'u "n pi.'t pi 'n pi.'i k^ae'."v pi 'i k^a't.'v'p'pi k'j pi 'n k' x00'y.'e^ae'ej pi 'v " »'u 'd 'pi -p'j <pi 'v 'ej k'y cpj 'v^ap'x.'j 'ej q't pi 'd 'ej pi 'v 'o -w' vj w p'pj cw'0'

Pj 'ej Àpi 'vc" -"dk v'pi -p'j <pi 'ej 'i kq'f ej 'd pi 'ej pi 'v "x<'nk o 'tc't'p'd 'o v' ej pi 'v 'o <'y 1/40E>'pj pi " k'w'o <'pi k'j pi 'n k'pi j 'n<'t v' p'i k p'x<'e o 'y { 'j q<p' vq<p'j r "n .''pj pi 'nj k'pi -p'j <pi "nk o 'tc'd 'ej pi 'v 'y .''j <pj " pi 't'p'swcp" k o 'e c" pi -p'j <pi 'ej 'nj 1/2pi 'rj k'y gq'e^aej 'j k w'y 1/2pi 'y pi 'e c"o v'pi k'p<q" »0X'f .'pi k' zw v'nj w'zw v't.pj 'x p" p"e>'i j k'e-w'\$00'e pi 'i kq'j <pi <'e pi "Uk'k'I 1/4."e pi 'f "j <pi <' E pi "Tqwtg'co 000'tqpi 'nj k'y 'v'p'f pi 'n k's'wk' pj "\$000 k'v 'o v'e pi " "Xk v'P co " p" e pi "Tqwtg'co 0000' k'x k'pi k'zw v't.pj 'y .''j 'j k w'e pi "U<k'I 1/4" pi 'pj k'p'k' "Xk v' P co.'pj pi " k'x k'pi -p'j <pi 't'p'y 'i k k'j " -w'e>'dk v'j v'e pi 'e c"v v'e 'e^ae'sw e'i k." j q e'e pi "Uk'k'I 1/4'k'y w e'Xk v'P co 'o <'j 'ej 'e p'e 'x<q'ej pi 'v 'f q'pi k'ej w'p'ej " e r'o <'y 1/40Vtqpi 't pi 'j r 't'p' -{'pi -p'j <pi 'v 'ej k'y cpj 'v^ap'x.'x p" p'nj 1/2pi " a r " pi " Àpi 'y gq'{'w'e w'e c'y 'v'p'f pi 'x 'e pi 'i kq'j <pi 0P w'tqpi 'v'pj 'j w pi 't'p' -{'." vtqpi 'x p" p'i j k'k'še pi 'i kq'j <pi <'E pi "U<k'I 1/4.'Xk v'P co '000'y .''nj k' »'x p" p'h k'j r " n 0"

.....

Những sai sót/bất hợp lệ khi kiểm tra bộ chứng từ

Mj k'nk o 'tc'd 'ej pi 'v .p w'rj^a v'j k p'uck'u>v'v Á{ 'y gq'o e" 't o 't pi 'o <'Pi -p' j <pi 'Pi q k'y pi 'e'Ápi " p'x 'h'p'j 'f qcpj 'zw v'nj w'd<p'dk p'rj^a r'nj e'rj e0'

Vj pi 'pi w'p'pj -p'e c'd vj r 'h 'e>'t v'pj k w'j k w'n e'y 'v'p'f pi 'i kq'j <pi .''ej k' v'j <pi 'j q^a.'s'w'k'e^aej .rj o 'ej vj <pi 'j q^a 'x00E^ae'd vj r 'h 'e>'y 'n'k'e^ae'uck'u>v'pj 'e>'y " u c'ej c" e."e pi 'e>'y 'n'pj pi 'uck'u>v'p pi .''nj 1/2pi 'y 'u c'ej c" e'x<'pi -p'j <pi " dw e'rj k'v 'ej k'y cpj 'v^ap'0Vw 'x <q'v pi 'v'pj 'j w pi 'e 'y 'o <'e>'u 'pj .p'pj p'x p" 'o v' e^aj e'nj^aej 'swcp.'ej 'pj 'z^ae.'h'z'le'x<'rj k'v'pj " p'i k'k' 'y we'v 'e c'p>.'nj 1/2pi 'y 'o a {'o>'e" e pi 'pj e'o v'e^aej 'w{ v' k'y gq'v pi 'v .v'pi 'ej 0'

F k' -{'ej Àpi 'vc" c'tc'o v'v'pj 'j w pi 'e 'y 0*P i w' p'Vt pi 'Vj w 04225+'

Vtqpi 'd 'ej pi 'v 'zw v't.pj 'e>'e^ae'uck'u>v'ucw' -{'<

/'J q^a " p'i j k'uck'o -'e c'd w' k p<2478.'u " Àpi 'n'42780'

/'X p" p'j <pi 'nj 1/2pi 'i j k'j 'ewc'trj 'f" e'y 1/2pi 'd^aq'n' EJ CK'tqpi 'nj k'j " Àpi 'n' EJ CP"

/'X p" p'i j k'uck' c'ej 'pi k'j pi <'k'f w'uk'n'Rctn'v'p" Àpi 'n'k'f w'uk'n'Rctn0'

Rj 1/2pi 'Vj pi 'o k'sw e'v " -'rj -p'v'ej 'x<'m v'hw p'pj 'ucw<"

k'x k'n k'y 'pj v.'nj 1/2pi 'y 'eqk' -{'n'k'o v'd vj r 'n.'d k'x.p>'ej 'n'k'o -'d w' k p." e'u 'f pi 't'pi 'D w' k p.'nj 1/2pi " pj 'j pi " p'd v'e 'd'p'p<q'tqpi 'y 'v'p'f pi 0P>'ej " n'eqp'u 'tqpi " c'ej 'e c'pi k'rj^a v'j <pj 'j q^a" p.'p>'j q<p'vq<p'nj 1/2pi 'swcp'v pi 0'

k'x k'n k'y 'j ck'j 'e c'pi k' e'y 1/2pi 'd^aq'uck'0' -{'n'k'o v'd vj r 'n 'x." k w' p<{'e>'y 'f p" p'j w'sw 'n'k'o v'pi k'p<q" »'t'Ápi 'v'p'x<'pi w'pj k'p'n k'o cpi 'j 'n'k'EJ CK' f p" p't e't e'tqpi 'i kq'f ej 0'

k'x k'n k'y 'dc.'h k'p<{'nj 1/2pi 'swcp'v pi 'x<'nj 1/2pi " pj 'j pi " p'e^ae'd'p'x<'nj 1/2pi " n'k'p'swcp" p'i kq'f ej .x.'ck'e pi 'j k w' -{'n'k'h k'f q" a pj 'o a {'uck'f q'x {" -{'nj 1/2pi 'y 'eqk' n'k'o v'd vj r 'h 0'""

Nhận xét và trường hợp áp dụng

" E^ae'ej k'rj ƒ'ƒtqpi 'rj pi 'vj e'ƒp'f pi 'ej pi 'v 'n'k't v'ecq'uq'x k'e^ae'rj pi 'vj e' vj cpj 'q^ap'nj^ae0Vj 1/2pi 'vj pi 'e»'e^ae'mj k'ej k'rj ƒ'ƒpj 'rj ƒ'o 'NIE.'rj ƒ'u c' kNIE.'rj ƒ'vj e' j k p'NIE.'rj ƒ'vj cpj 'q^ap'NIE.'rj ƒ'vj 1/2pi 'd^aq'NIE0Vw'ƒ'pj k p' -{ 'e pi 'n'k'rj pi 'vj e'vj cpj " q^ap'cp'q«p'pj v'ƒtqpi 'd p'rj pi 'vj e'ƒ.pj "d«{ 'ƒtqpi 'ej pi "p«{0Pi k'd^ap'p w'j q«p" vj «pj 'pi j c'x 'i kqj' «pi 'x«'n r" e'd 'ej pi 'v 'vj cpj 'q^ap'rj Áj r'x k'ƒ'w'e w'e c'vj 'ƒp' f pi 'vj .'pi -p'j' «pi 'u " o 'd q'vj cpj 'q^ap'k p'j' «pi 'ej q'pi k'd^ap0Xk e'pi k'd^ap'i kqj' «pi " Àpi 'vj gq'ƒ'w'e w'e c'vj 'ƒp'f pi 'e pi 'ej ƒ'pj 'n'k'pi k'd^ap" -'vj e'j k p' Àpi 'e^ae" k w'nj q p" e c'j r" pi 'vj pi 'o k'f q'x { 's w'ƒ p'n k'e c'pi k'o w'e pi " e" o 'd q'x .j' 'u 'pj p" e'j' «pi " Àpi 'vj gq'ƒ'w'e w'e c'vj 'ƒp'f pi .e pi 'ej ƒ'pj 'n'vj gq'ƒ'w'e w'e c'j r" pi " vj pi 'o k'd k'n 'vj 'ƒp'f pi " e'z^ae'n r'f c'ƒ'p'e^ae" k w'nj q p'e c'j r" pi 'vj pi " o k' -'m 'i k c'j c'k'd'p0"

" Rj pi 'vj e'ƒp'f pi 'ej pi 'v 'p'p'u 'f pi 'ƒtqpi 'e^ae'ƒ pi 'j r'o «'d'p'o w'c'x«'d'p' d^ap'ej c'e»'u 'ƒp'e { 'n p'pj cw'j q e'n'pj pi 'i kq'f ej 'x k's w'ƒ'o 1/2vj cpj 'q^ap'n p0"

4.4. Thảo luận nhóm

" *Chủ đề 1* <V-pj 'j w pi 'x 'e^ae'rj pi 'vj e'vj cpj 'q^ap's w e'v ""
Chủ đề 2 <WER'722""

4.5. Tóm tắt chương 4

Trong chương 4 tác giả trình bày về các loại chứng từ chủ yếu sử dụng trong thanh toán quốc tế như hoá đơn, vận đơn, bảo hiểm đơn, bảng kê chi tiết đồng gói, v.v. Sau đó tác giả trình bày về 4 phương thức thanh toán thường được các doanh nghiệp sử dụng trong các nghiệp vụ thanh toán quốc tế bao gồm ph ương thức chuyển tiền, phương thức ghi sổ, phương thức nhờ thu và phương thức tín dụng chứng từ. Mỗi phương thức đều trình bày về khái niệm, các bên tham gia, trình tự thực hiện nghiệp vụ, nhận xét về tính rủi ro/an to àn và trường hợp nên áp dụng. Phương thức tín dụng chứng từ được đặc biệt nhấn mạnh vì đây là phương thức được sử dụng rộng rãi nhất trong thanh toán quốc tế hiện nay. Điều chỉnh phương thức tín dụng chứng từ là văn bản UCP 500 do Phòng Thương mại quốc tế ban hành năm 1993. Văn bản này được giới thiệu một cách khái quát và là chủ đề thảo luận nhóm. Một số bài tập thực hành và tình huống về các phương thức thanh toán được thực hiện tại lớp.

4.6. Bài tập chương 4

Bài tập 4.1

" Vt'p'e 'u 'j r" pi 'pj r'nj w'f k' -{ .cpj lej 'j -{ 'xk v' p'zlp'o 'ƒp'f pi 'nj q p" pj r'nj w'vj gq's w'ƒ" pj 'e c'Pi -p'j' «pi 'pi q k'vj pi 'Xk v'P co 0"

Hợp đồng số D89/037

" O v'd'p'nk<V pi 'e'ƒpi 'ƒ'z w v'pj r'nj w'o^a{ 'J «'P k' c'ej <U ". .Vt«pi 'Vj k'J «'P k'Xk v'P co " k p'ƒp<Ocej kqkq rqt v'J cpqk" F k' -{ 'i k'v v'k'd'p'O w" X«'b v'd'p'nk<J -pi 'Dgtt{ " k'ej <: 4.'Rj 'Xqng'Rqngv'Rctki"

k p"Vp<Dgtt{ o kpg"
F K' -{ 'i K'v vnk'd' p'D'p"
J ck'd'p" -"j c'j w p'o wc"x<<d'p'j <pi 'j >c'j gq'pj pi " k wnk p'f K' -{<

Điều 1 <Tên hàng

O a { 'h'q'ej { 'F kgugn'hnk w'594: 'Dgtt{0'

Điều 2: <Quy cách

O a { 'h'q'ej { 'F kgugn'hnk w'594: 'Dgtt{ 'rj K'h'pi w' p'rj o 'j q<p'vq<p'o K'u p'zw v'v K'
Rj a r'e c'J -pi 'Dgtt{0'

Điều 3 <Số lượng

322'o a {0'

Điều 4: <Giá cả

Vj gq' k wnk p'EHI'J K'rj 1/pi "Kpeqygo u'42220"

Điều 5 <Tổng trị giá

3: 2.222GWT""*O v't o 'v'o 'o K'pi <p'gwtq'ej p+"

Điều 6 <Bảo bì

J 1/2 'i 'rj K'j 'ej 'j r'x K'x p'ej w' p'd pi " pi "dk p."o k'ej e"ej p."e>"p r'i "
pi q<K'x<<"e>" c'ku v't pi 'v pi " pi 'x K't pi 'n pi 'o K'nk p'j <pi .j 1/2 'rj K'e>"t pi 'n pi "
f 'nj w-p"x'a'e'd pi 'vc{0'vtqpi 'j 1/2 'rj K' e'nv'j ck'n p'i k { 'f w'ej pi " o 00 K'j Ápi 'rj K'
e'd'K'o 'd q'x 'ej pi 't .z-{ 'z'a v" p'o 1/2 .dk p'ej v'

Điều 7: <Ký mã hiệu

OCEJ KQKORQTV'J CKRQPI "
F 82.959"
E.; ; "
H0 ; O/497: "

"o K'j 1/2 .pi q<K'm "o -"j k w'e'1/2'rj K'ij K'ej Àu "j 'v 'nk p'j <pi .t pi 'n pi 'vpj ."
e 'd.'e pi " p" 'f 'f <pi "vtqpi 'xk e'pj p'j <pi 0'

Điều 8: <Ngày giao hàng

Ej o 'pj v'hn'pi <<{ '52'j a pi '5'p o "4223"

Điều 9: <Cảng bốc hàng

F w'p'ngts w'g'Rj a r+e pi 'f 'j <pi <J K'Rj 1/pi "Xk v'P co +"

Điều 10 <Điều kiện giao hàng

c0 E o 'ej w' p'v k'
d0 X p" p" pi 'dk p'rj K'ij K'Se e'rj 't 't e\$'j gq'n pj 'e c'Pi -p'j <pi 'Pi q K'j pi "
Xk v'P co .J <P K'
e0 'I kcq'j <pi 'o v'hp." Ápi 'j p0P w'i kcq'j <pi 'ej o 'v 'pi <<{ 'j '32't " k'pi K'd'p'rj K'
d K'j pi 'ej q'pi K'o wc'2.3' 'v pi 'i K' 't 'j r" pi 'vtqpi 'o K'pi <<{ 'i kcq'ej o 'sw'52"
pi <<{ 'm 'v 'pi <<{ 'i kcq'j <pi .p w'pi K'd'p'nj 1/pi 'i kcq" e'j .pi K'o wc'e>"sw' p'j {
d 'j r" pi 'x<<pi K'd'p'd 'rj v'32' 'v pi 't 'i K'j r" pi 0'

Điều 11 "Thanh toán"

Ej o "pj vnk" p"pi «{"42"vj^a pi "4"p o "4223"pi k'o wc"rj k'o "o v'v'j "v'p'f pi " nj 1/2pi "vj "j {"d "ej q"pi k'd^ap'j pi "v k'P i -p'j «pi "P i q k'v pi "Xk v'P co .Ej k'pj^a pj "J «" P k'swc"Pi -p'j «pi "Vj pi "o k'D e"Zw"Rctku"d pi "322' "v pi "t "i k'j r" pi ."t "pi c{" vj gq'pj pi "ej pi "v "ucw" -{"<

J »c" p'vj pi "o k' -"m "5"d p"
O v'd " {" "x p" p" pi "dk p'j q«p'j q."e»"i j k'se e'rj "t "t e\$"
D p'm'nj ck'j «pi "j »c"ej k'k v'5"d p"
I k {"ej pi "pj p'rj o "ej v'f q'pj «"u p'zw v'e r."5"d p"

Điều 12 "Bất khả kháng"

P w'f q'd v'nj "nj^a pi "o «"j ck'd'p'nj 1/2pi "vj "vj e'j k p" e"vq«p'd "pj pi " k w'nj q p" e c'j r" pi "p«{"vj .j ck'd'p" e'o k p't^aej "pj k o "x "pi j c'x "e c'o .pj 0'

P w't pi "j r'd v'nj "nj^a pi "e»"v'pj "ej v'v o "vj k'vj .j r" pi "x p'e»" {" "j k w" n e"m "v "t pi "j r'd v'nj "nj^a pi "ej o "f v'Vj k'i kp"vj k'j «pj "j r" pi "u " e"i k"j p" v pi " pi "x k'vj k'kp'e c't pi "j r'd v'nj "nj^a pi "v o "vj k'

Mj k'e»"t pi "j r'd v'nj "nj^a pi "z {"tc."e^ae"d'p'rj k'vj 1/2pi "d^aq"ej q"pj cw'd pi " rj pi "k p'pj cpj "pj v'

Điều 13 "Trong tài"

O k'tcpj "ej r'p w'nj 1/2pi "i k k'sw' v' e'd pi "vj pi "n pi "i k c'j ck'd'p'u " c'tc" t pi "k'k'

P w'd'p'o wc"nk"d "e^aq"vj .u "z "v k'J «"P k'p w'd'p"d^ap"nk"d "e^aq"vj .u "z "v k'Rctku' O k'd'p'u "ej " pj "o v't pi "k'k'P w'j ck't pi "k'k' {"nj 1/2pi " k' p'vj c'vj w p'vj .j "rj k'ej " pj "o v't pi "k'k'j "dc0Dc"t pi "k'k'j r'vj «pj "J k' pi "t pi "k'k'OS w' v' pj "e c'J k' pi " t pi "k'k'j gq'pi w' p'v e'dk w's w' v' c'u "x «"o cpi "v'pj "ej v'd v'dw e'vj k'j «pj 0'O k'rj "v p" t pi "k'k'u "f q'd'p'vj wc"nk p'ej w'p w't qpi "k'k'nj 1/2pi "z "nj^a e'0'

J r" pi "p«{"nko "d pi "k pi "Cpj "i o "6"d p'e»"i k' "t "pj "pj cw'0' k'd'p"i k "j ck' d p'0'

Paris, ngày 27 tháng 12 năm 2000

D'p'o wc" " " " " D'p'd^ap"
* -"m +" " " " " * -"m +""

Bài tập 4.2

Vt'p'e "u "j r" pi "f k' -{"nk"pi k'd^ap'cpj lej "j -{"nk o "tc"NIE"e c'pi k'o wc" -" o "x«" c'tc'pj pi "nk p'pj p'z²v'e c'o .pj 0'

Hợp đồng bán số 10 NS/NK/2000

J r" pi "p«{"nko "j 1/2 "pc{"f q'x«"i k c'j ck'd'p<
/ V pi "e/2pi "v'zw v'pj r'nj w'e/2pi "pi j k r'vj e'rj o "Xk v'P co 0F k' -{"i k'k'd'p'd^ap"
/ X«"OGKY C"VTCF P I "Eq0NVF .Vqm{q."f k' -{"i k'k'd'p'o wc."vj gq" »"d'p'd^ap" pi " "d^ap"x«"d'p'o wc" pi " o wc"j «pi "j »c'f k' -{"vj gq'pj pi " k w'nk p'pj "ucw<

Điều 1 "Tên hàng"

U p'f'v'd»e"x "

Điều 2 "Số lượng"

52220 V'07' "v'vj gq"s w' p'h c'ej p'e c'pi k'v w' "k'k'0'

Điều 3 "Quy cách phẩm chất"

U p'd»e"x "f q'rj pi "rj^a r'vj^a k'o k pi "nj k'u p'e "e'1/2p'v k'x«"rj k'nj 1/2v q'tc0' / " o <36.7"v k' c"

/ Czk/J {ftqzktle<2.227I322'v k' c"

/ D <92' 'v k'j k w'

"

Điều 4:"Giá cả"

WUF "362 IO V"HQD"e pi "J K'Rj 1/2pi 0'V pi "i k "WUF "642.222"*d p"t o "j ck'o K'pi <p" 1/2x'O 'ej p+

Điều 5<Bao bì"

Dcq"e>kj q e"dcq'i ck"e>"v 'e . 'nj 1/2pi "t'ej +v "62" p"72m "vpj 0'

Điều 6<Thời hạn giao hàng"

Mj 1/2pi 'ej o "s w"pi <{ "37'v' a pi "5"p o "4222"

Điều 7<Cách giao hàng"

c+ 32'pi <{ "n"b o w p'pj v't e'pi <{ "i kcq"j <pi . 'd'p' o wc'rj k' k p'ej q'd' p'd'a p'dk v'v p"kw" sw e"vej . "t pi "v k'kw"x<"v k'i kcp"kw" p'e pi "J K'Rj 1/2pi 0'Mj 1/2pi "s w"5"pi <{ "ucw"nj k' pj p" e" k p'e c'd'p' b wc. 'd'p'd'a p'rj k'z'a e'pj p'd pi " k p'ej q'd'p' o wc'p w' pi " 0' d+ Z r'j <pi <822"O VIY Y F UGZ . "KGW"

e+ Vk p'rj v'ej o "d e"j <pi "*"822WUF"o K'pi <{ "+x<"k p"v' pi "d e"pj cpj "*"522WUF"o K' pi <{ "+f <pj 'ej q'd' p'd'a p'j q e'f a pj 'ej w. 'd'p' o wc'x<"d'p'd'a p'u 'v cpj "vq'a p'x k'pj cw'd pi " j K'rj k w'pj "v w'nf'o 'ej pi "v "s wc"pi -p'j <pi "o "NIE"x<"pi -p'j <pi "v 1/2pi "d'a q'ej o " pj v'k'37'pi <{ "ucw"nj k'pj . p'v'j { 'j K'rj k w'0'

f+ Ucw'nj k'i kcq"j <pi "zqpi . 'd'p'd'a p'rj k' k p'ej q'd'p' o wc'dk v't pi "n pi "vpj "x<"t pi " n pi "d' . e c'j <pi "j >c'x<"i k "kw't k'e pi "J K'Rj 1/2pi " 'd'p' o wc' o wc'd q'j k o 'ej q'j <pi " j >c'0'

Điều 8<Thanh toán"

42'pi <{ "n"b o w p'pj v't e'pi <{ "i kcq"j <pi 'd'p' b wc'rj k'o 'ej q'V pi 'e'1/2pi "v'z w v'pj r" nj w'e'1/2pi "pi j k r"v' e'rj o "Xk v'P co "j pi "o v'v' "v'p'f pi "nj 1/2pi "v'j "j { 'd . 'o k p' v'w' " 1/2K322' 'v pi "t "i k' e c'j r" pi "v k'pi -p'j <pi "FCKEJ KDCPMNVF 0"VQM Q." v "pi c{ 0P i -p'j <pi "u "t "k p'ej q'd'p'd'a p'nj k'pj p" e'pj pi 'ej pi "v "ucw" -{ <

/ J K'rj k w't 'pi c{ 'd pi "322' "t "i k'j >c" p"

/ J >c" p'v' pi "o k' -'m . '6'd p0'

/ O v'd "x p" p" pi "dk p" { " 0'

/ I k { 'ej pi "pj p'rj o 'ej v'f q'V pi 'e'1/2pi "v' M'k o " pi j k o "x<"I k'o " pj "Xk v'P co 'e r . " 6'd p"*****

/ I k { 'ej pi "pj p'zw v'z 'f q'Rj 1/2pi "Vj pi "o kx<"E'1/2pi "pi j k r "Xk v'P co 'e r . '6'd p0'

"

Điều 9:"Bất khả kháng"

Vtqpi "t pi "j r "d v'nj . "nj a pi "z { "tc. "j ck'd'p'u "nj 1/2pi "d "t <pi "dw e" d k'pj pi " k w' nk p's w'k' pj "vtqpi "j r" pi "p <{ 0D'p'p <q'f r "d v'nj "nj a pi "v' . 'rj k'd'a q'pi c{ 'd pi "rj pi " vk p'pj cpj 'pj v'ej q'd'p' nk'dk v0'

"

Điều 10<Trong tài"

E'a e"tcpj 'ej r "nj 1/2pi "v 'v' pi "n pi "i k k's w' v'x k'pj cw' e'v' . u " c'tc'v' pi "v'k' "i k k's w' v'0O k'd'p'ej " pj "o v't pi "v'k'0P w'j ck'v' pi "v'k' { "nj 1/2pi " k' p'v' c'v' w p'v'j . " j "rj k'ej " pj "t pi "v'k'v' 'dcOS w' v' pj "e c'Dep'v' pi "v'k'p <{ "u "n { 'd pi " c'u "rj k w'0'

P w'd'p'd'a p'nk'd "e'a q'v' . 'tcpj 'ej r "u " e' i k k's w' v'v k'J <"P k'p w'd'p' o wc'nk'd "e'a q' v' . 'tcpj 'ej r "u " e' i k k's w' v'v k'Vqm q'0'

N<o "v k'J <"P k'd pi "k pi "Cpj . '6'd p'e>"i k'v' "pj "pj cw'o k'd'p' i k "j ck'd p0'

"

" " " " " J <"P k'pi <{ "42'v' a pi "3"p o "4222"

" " D'p'd'a p" " " D'p'o wc"

" "***** -'m +'" " " * -'m +"

"

"

DAIICHI BANK LTD, TOKYO, JAPAN

"

Gửi Ngân hàng Ngoại thương Việt Nam, Hà Nội

"

F K' -{"ej Àpi "vK'zlp"o "o v'j "vP'f pi "nj 1/2pi "j "j {"d "u "2; IKO 4222"ej q"
V pi "e1/2pi "v{"Zw v'pj r"nj w'E1/2pi "pi j k r"j e"rj o."J «"P K'j pi "j gq"{'w'e w'e c"
O GKY C"VTCF KPI "Eq0NVF.Pj v'D p'o v'u "k p'h«642.222"WUF * 1/2O .d p't o 'j ck"
o Kpi «p'ej p-0P i «{ 'j v'j p'j "vP'f pi "h«42'j a pi "5'p o '4222'v K'Vqm{ q0

"

Vj cpj "q'a p'd pi 'j K'j k w't "k p'pi c{.h r'j «pj "j ck'd p'd pi '322' "t 'i k 'j »c" p"
m 'rj a v' 1/2k p'pi k'zlp'o 'j "vP'f pi "p«{ "h'o "j gq'pj pi 'ej pi 'v "ucw" -{<
J »c" p'j pi "o k' e"m "nko "6"d p."i j k'u "i k { "rj 2r"pj r "nj w'u "2; IKO 4222/
I R0'

415"d "x p" p" pi "dk p'j q«p'j q" -"z r"j «pi "n p'w«m "j w" "t pi . 'j gq'n pj "
e c'pi -p'j «pi "o 'j "vP'f pi .i j k'ej A'S'e e'rj «v "ucw\$1 K'j gq'd "ej pi 'v "j cpj "q'a p0'
315"d "x p" p" pi "dk p'p»k't 'p"u "t cq"t e"v k r"ej q" pi "M'pi k'zi k'z'o cpi "j "
ej k w'u "65429ZMFq'd "Pi q K'i k'q'Pj v'D p'e r'pi «{ "42B4B; ; ; "v k'Vqm{ q't qpi "x'1/2pi "8"
pi «{ "nko "xk e."m "v "pi «{ "i k'q'j «pi 0'

X p" p" pi "dk p'j gq'j r" pi "j w'w«e pi "pj p"
X p" p" p'ej o "e pi "ej r'pj p"
D q'j k o "f q'd 'p'o w"ej w"
X«"pj pi "ej pi "v "nj a e<"

- "I k {"ej pi "pj p'rj o "ej v'6"d p'f q"V pi "e1/2pi "v{"Mk o "pi j k o "x«"I k'o " pj p e"
EJ ZJ EP "Xk vP co "e r0'

/ E j pi "o k'j <D e"j «pi "v "e pi "J K'Rj 1/2pi " p"Pj v'D p"5222"O V'u p'h v'd»e"x "HQD"
K'EQVGTO U3; ; 2'e pi "J K'Rj 1/2pi .o k'dc q'e»t pi "h pi "vpj "v "62m " p'j q e"72m 0'
Mj 1/2pi " e'rj 2r'i k'q'v pi "rj p"
Mj 1/2pi " e'rj 2r'ej w' p'v k'
Pi «{ "d e'j «pi "h«371254222"

"

E a e" k w'nk p'nj a e<"
/ V v'e "e a e"ej k'rj «pi -p'j «pi "pi q«k'Vqm{ q"n«f q'rj «p'pi k'j pi "n k'j "vP'f pi "p«{ "
rj k'ej w"
/ E j Àpi "vK'e»"j "t "k p'VIV'pi c{ "ucw'hj k' pi " "t "k p'ej pi "v "e c'd 'p'd a p'zw v't .pj "
v k'Vqm{ q.'pj pi "ej k'rj «ej w' p'k p'f q'd 'p'j pi "n k'j "vP'f pi "p«{ "ej w"
/ Xk e"t "k p'd "ej pi "v "e c"pi k'd a p'e»"j " e"v k p'j «pj "v k'ej k'pj a pj "pi -p'j «pi "
ej Àpi "vK'v kJ pi "M'pi 0'
/ E j Àpi "vK'eco "m v't "k p'ej q'pj pi "pi k'j pi "n k'j "vP'f pi "p«{ "x k' k w'nk p't pi "
d "ej pi "v "rj k' e"z w v't .pj "t qpi "x'1/2pi "7'pi «{ "nko "xk e"m "v "ucw'pi «{ "i k'q'j «pi "x«"
ucw'hj k' e"u " pi " "t "k p'e c'pi k'zlp'o 'j "vP'f pi "p«{ 0'

"

Ej «q'v'p'v pi "
*****FCKEJ K'NVF "VQM Q"/"LCRCP "
I k'o " e"
* -'m +"

"

"

Bài tập 4.3

"

Cpj lej k'j - {"nk o "tc"d "ej pi "v " e"zw v't-pj "f k' -{"x«ej "tc"pj pi "d v'j r "n 0V K ucq" » "n kh'pj pi "d v'j r "n A(Nguyễn Ninh Kiều. 1995. Trang 156-161)"

<p>P co g of Issuing Bank< Dcpnq'Dkpnq" Rcpco ."Tgr wdrle"qh'Rcpco c" "</p>	<p>"Kt gxqecdrq"*****Number" F qewo gpvt {"Etgf kv"*****3456"</p>
<p>Place and date of Issue<Rcpco c."O c {"4; .3; ; 6"</p>	<p>Expiry date and Place for Presentation of Documents: Gzr kt {"f cvg<Lwpq"39."3; ; 6" Rrcg'hqt'Rt gupvcvkqp<J qpi 'Mqpi "</p>
<p>Applicant<*****Reference No:" Cukcp" Kpvtpevkqpcn' Dcpn' cpf " Vtwu' Eq0' J qpi " Mqpi " " "</p>	<p>Beneficiary: Grgvtpke'F kwtkdwt'Cuqekcvgu' 439'F gu'Xqgwz'T qcf .'Egptcn'J qpi 'Mqpi " Amount< Cr r tqzko cvgn' "WUF "332.222"*WU'f qmctu'qpg'j wptgf " cpf '\gp'yj qwpucpf 'qpn' " "</p>
<p>Partial shipment"<input type="checkbox"/>cmqy gf "<input checked="" type="checkbox"/>pqv'cmqy gf "</p>	<p>Credit available with Nominated Bank< hgggn' " pgi qvkdrg"</p>
<p>Transshipment"<input type="checkbox"/>cmqy gf "<input checked="" type="checkbox"/>pqv'cmqy gf " <input checked="" type="checkbox"/> Insurance covered by buyers "</p>	<p><input type="checkbox"/>d' { 'r c { o gpv'cv'uki j v' <input type="checkbox"/>d' { 'f gmtgf 'r c { o gpv'cv' <input type="checkbox"/>d' { 'ceegr vpeg'qh'f tchu'cv' <input checked="" type="checkbox"/>d' { "pgi qekvkqp"</p>
<p>"</p>	<p><input checked="" type="checkbox"/>d' { "pgi qekvkqp"</p>
<p>Shipment as defined in UCP 500, article 46 " Hqo "Rqtv'qh'J qpi "Mqpi " Hqt'v'cpur qtv'vkp'v'q'Rwgtv'q'Cto wngnu.'Rcpco c' P qv'tcvg' 'y cp'Lwpq'; .3; ; 6"</p>	<p>Against documents detailed herein <input checked="" type="checkbox"/>d' { "cpf 'Dgpghekt {)'f tchw'u'f tcy p'qp< Dcpnq'Dkpnq" Rcpco c.'Tgr wdrle'qh'Rcpco c'"</p>
<p>Uki pgf "eqo o gtekn'lxqleg" Egtv'k'ecv'qh'qtki kp" Hwntugv'qh'engcp'bv'p'dqctf bb'qegcp'dkm'qh'rcf lpi "eqpuki pgf "v'v'v'cpukqtq'Rcpco c0 Eqxgtkpi < Vgrgxkukqpu." XETu." Xkf gq" Tgeqtf gtu" cpf " ur ctg" r ctwa" qh' Lcr cpug" qtki kp" cpf " 32.222" XJ U" ecuugwgu'qh'Ej kpug'qtki kp"cu"r gt'r wtej cug"qtf gt"3963/Z. "EHI"Rwgtv'q'Cto wngnu.'Rcpco u."KPEQVGT O U" 4222" F tchw'v'q'dg"o ctngf "bb'f tcy p" wptgf "Dcpnq" Dkpnq." Rcpco c" F qewo gpvt {"Etgf kv"3456"kuwgf "qp"O c {"4; ." 4223"P co g'cpf 'uki pcwtg'qh'yj g'kuwglpi 'Dcpn'Dcpnq'Dkpnq.'Rcpco c.'Tgr wdrle'qh'Rcpco c"</p>	

"

"

"

<p>DRAFT</p>	
<p>"</p>	
<p>WUF 344.722*****J qpi 'Mqpi .Lwpq'3: .3; ; 6" Rc { 'v'j g'qtf gt'qh'Grgvtpke'F kwtkdwt'Cuqekcvgu" Qpg'j wptgf 'y gpv' /y q'j qwpucpf 'hxg'j wptgf 'WU'f qmctu" Hqt'xcnwg'T gegkxgf 'cpf 'ej cti g'uco g'v'cee'qwpv'qh' "</p>	
<p>Vq<*****Uki pcwtg+ " Dcpnq'Dkpnq"*****Grgvtpke'F kwtkdwt'Cuqekcvgu" Rcpco c"</p>	

"

ELECTRONIC DISTRIBUTING ASSOCIATES

" " " " " " " " " " Lypg"39."3; ; 6"

Sold to "K r qtvcf qtc" Grgv tqplec "UCO" " " **Terms** "F qewo gpvct { 'E tgf kv"
 " "Rcpco c." Tgr 0qH'Rcpco c"

Invoice No: 741	Contract No 1741	
Package	Description	Price (USD)
3"eqpckpgt"	Vgrgxkkkqpu." XETu." Xkf gq"	322.222"
"	Tgeqtf gtu"	7.722"
"	XJ U'ecungwgu"	327.722"
"	HQD'Hcevqt { ""	372"
"	J cpf rkpj "	38.: 72"
"	Ht gi j v"	344.722"
"	Vqvcrl'E"("H'Rcpco c"	

In words: US dollars one hundred twenty - two thousand five hundred only

" " " " " " " " " " (Signature)
 " " " " " " " " **Electronic Distributing Associates**
 " " " " " " " " """"J qpi "Mqpi "Eqpuqkf cvqtu"Kpe0"cu'ci gpvu"

For multimodal transport or port to port shipment

Consigner: Grgevtqple 'F kwtldwkp 'Cuqekcygu" J qpi 'Mqpi 'Eqpuqkf cvqtu. 'Kpe0'cu'ci gpvu"	No HK 764187	Original
Consignee < Dcpmq 'Dkpmq" Rcpco c. 'Tgr 0'qh'Rcpco c" " CERTIFICATE OF ORIGIN "	
Transport details < Qegcp" O X' Cncoc ctgu" "	"	
" " " " " " " " "		
" The undersigned authority certifies that the goods described above originate in the country shown above RCP CO CP KCP/J QPI MQPI 'EJ CO DGT'QH'EQO O GTEG" " " Place and date of issue, name and signature of competent authority Lypg'; .3; ; 6.'J qpi 'Mqpi " " <div style="text-align: right;">(Signature)</div> "Rcpco cplcp/J qpi 'Mqpi 'Ej co dgt'qh'Ego o gteg" "		
" " " " " " " " " " " " "		

For multimodal transport or port to port shipment

Shipper: Gigetqple "F kwtkdwki "Cuqekvgu" J qpi "Mqpi "Eqpuqrf cvqtu."Kpe0"cu"ci gpw"		Voyage No7; G"	00P q"9"
		Shipper`s reference< GF C/RC "6798"	
Consignee: "		Carrier: <i>LHK Lines</i>	
Notify address (carrier nor responsible for failure to notify< K r qt v f qt 2 "Gigetqplequ"UOC0" 369."Cxgpkf c"Ucp"Lqug" Rcpco c."Tgr 0qhiRcpco c"		Place of receipt (Applicable only when document used for MULTIMODAL transport): " " "	
"		Place of delivery" (Applicable only when document used for MULTIMODAL transport):" "	
Ocean Vessel< O IX"Cnco ctgu"	Port of loading: J qpi "Mqpi "	"	
Port of discharge< Rwgtvq" Cto wmggu" Rcpco c"	"	"	
"	Number & type of package, description of goods"	Gross weight (kg)	Measurements
3"eqpvkpgt"..... "	VXu." XETu." Ur ctg" Rctw"cpf "Ecuugwu"	"	"
.....QP "DQCTF "Lxpg"; . "3; ; 6" "			
ABOVE PARTICULARS AS SHIPPERS"			
DECLARED BY			
Total No of containers/Packages received by the carriers<3"	Shipper declared value WUF "344.722"	"	
Mouvement:		"	
Freight and charge	"	Eqngev"	
.....Eqngev" WUF "38.: 22"		Freight payable at:	Place and date of issue:
"		Number of origin issue 1	J qpi "Mqpi "/"Lxpg"; . "3; ; 6"
"		Signature Z[\ " Eqo r cp{ " cu" ci gpw"

"
"
"

4.7. Câu hỏi ôn tập chương 4

30Ej q"dk v'e p'n w' 'pj pi 'i . 'h' kh c'ej p'rj pi 'y e'y cpj "qa p'sw e'v A'
40M 'v p'e'a e'ng k'ej pi 'v 'ej '{ w'tqpi 'y cpj "qa p'sw e'v O'
50Vt-pj "d<<'h' a'kpk o 'rj pi 'y e'ej w' p'k p.'e'a e'd' p'y co 'i k'tqpi 'rj pi 'y e'p<<'x<<
t-pj 'v 'y e'j k p'pi j k r'x 'y cpj "qa p'ej w' p'k p0"
60Ej q'o v'vpj 'j w pi 'y cpj "qa p'y gq'rj pi 'y e'ej w' p'k p0P' w'pj p'z'v'x 'rj pi "
y e'y cpj "qa p'p<<'t' p'i »e" 'h' pi k'ej w' p'k p'x<<'pi k'j pi 'h k0'
70Vt-pj "d<<'h' a'kpk o 'rj pi 'y e'i j k'u . 'e'a e'd' p'y co 'i k'tqpi 'rj pi 'y e'p<<'x<<t-pj "
v 'y e'j k p'pi j k r'x 'y cpj "qa p'y gq'rj pi 'y e'i j k'u 0"
80Ej q'o v'vpj 'j w pi 'y cpj "qa p'y gq'rj pi 'y e'i j k'u 0P' w'pj p'z'v'x 'rj pi 'y e'p<<'t'
t' p'i »e" 'h' pi k'pj r'h' w'x<<'pi k'zw v'hj w0'
90Vt-pj "d<<'h' a'kpk o 'rj pi 'y e'pj 'y w't p.'e'a e'd' p'y co 'i k'tqpi 'rj pi 'y e'p<<'x<<
t-pj 'v 'y e'j k p'pi j k r'x 'y cpj "qa p'y gq'rj pi 'y e'pj 'y w't p0"
: 0Ej q'o v'vpj 'j w pi 'y cpj "qa p'y gq'rj pi 'y e'pj 'y w't p0P' w'pj p'z'v'x 'rj pi "
y e'p<<'t' p'i »e" 'h' pi k'pj r'h' w'x<<'pi k'zw v'hj w0'
; 0Vt-pj "d<<'h' a'kpk o 'rj pi 'y e'pj 'y w'ho 'ej pi 'v . 'e'a e'd' p'y co 'i k'tqpi 'rj pi "
y e'p<<'x<<t-pj 'v 'y e'j k p'pi j k r'x 'y cpj "qa p'y gq'rj pi 'y e'pj 'y w'ho 'ej pi 'v 0"
320Ej q'o v'vpj 'j w pi 'y cpj "qa p'y gq'rj pi 'y e'pj 'y w'ho 'ej pi 'v 0P' w'pj p'z'v'x "
rj pi 'y e'p<<'t' p'i »e" 'h' pi k'pj r'h' w'x<<'pi k'zw v'hj w0'
Vt-pj "d<<'h' a'kpk o 'rj pi 'y e'v'p'f pi 'ej pi 'v . 'e'a e'd' p'y co 'i k'tqpi 'rj pi 'y e'p<<'x<<
t-pj 'v 'y e'j k p'pi j k r'x 'y cpj "qa p'y gq'rj pi 'y e'pj 'v'p'f pi 'ej pi 'v 0"
330Ej q'o v'vpj 'j w pi 'y cpj "qa p'y gq'rj pi 'y e'v'p'f pi 'ej pi 'v 0P' w'pj p'z'v'x "
rj pi 'y e'p<<'t' p'i »e" 'h' pi k'pj r'h' w'x<<'pi k'zw v'hj w0'
340Vt-pj "d<<'pj pi 'p k'f wpi 'e 'd p'e c'd p'S w'v e'("Vj e'j <pj 'y pi 'pj v'v'p'f pi "
ej pi 'v . 'd p'u "722'f q"Rj 1/4 pi "Vj pi "o k'sw e'v "dcp"j <pj "p o "3; ; 5" *D p"WER"722'e c'
KEE+0'

4.8. Tài liệu đọc thêm (dành cho sinh viên)

" "
Rj 'n e'60B<WER'722"
"

4.9. Tài liệu tham khảo chương 4

30 Vt o "Vj "Zw-p"J pi 042280Vj cpj "qa p'sw e'v 0P ZD"Vj pi 'm'. "VR0J 'Ej ¶|O k'j 0'
40 P i w' p"P k'j "Mk w0'3; ; 70'P j pi "v'pj 'j w pi " e"dk v'tqpi "y cpj "qa p'sw e'v 0'P ZD"
Vj pi 'm'0"
50 P i w' p"Vt pi "Vj w 042250Vq<p'v r "WER'7220S w'v e'("Vj e'j <pj 'y pi 'pj v'v'p'f pi "
ej pi 'v 0Vj g'Wp'k'qto 'Ew'qo u'cpf 'Rtce'k'g'ht'F qewo gpvct { 'Etgf ku0P ZD"Vj pi 'm'0'
60 k'j "Zw-p"Vt-pj 03; ; 80'I k'q"t-pj "Vj cpj "qa p'sw e'v "tqpi "pi q k'y pi 0'P ZD"i k'q"
f e."Vt pi " k'j e'P i q k'y pi "J <<"P k0'
"
"
"
"
"
"
"
"
"
"

Phụ lục chương 4

Phụ lục 4.1

**Quy tắc & Thực hành thống nhất Tín dụng chứng từ
bản số 500, của Phòng Thương mại Quốc tế
Hiệu lực kể từ ngày 01/01/1994"**

The Uniform Customs and Practice for Documentary Credits - UCP 500, ICC

"
"

A. QUY ĐỊNH CHUNG VÀ ĐỊNH NGHĨA

"

Điều 1:

Áp dụng quy tắc và thực hành thống nhất:

S w{ "v e"x«"v j e"j «pj "v j pi "pj v{x "v{p" f pi "ej pi "v .Rj 1/2pi "Vj pi "o kS we"v" p"rj o " u "722."u "a r" f pi "ej q"v v{e " e"e"v{p" f pi "ej pi "v "«tqpi "ej pi "o e"o «"ej Àpi "e»"v j " e" a"r" f pi ."dcq"i o "e "e"e"v{p" f pi "f "rj 1/2pi "nj k"ej Àpi " e"i j k"m v"j r "«tqpi "p k" f wpi "e c" v{p" f pi 0Ej Àpi "t«pi "dw e"v v{e "e"e"d ´p"v j co "i k"v"t "rj k"e»"s w{ " pj "t" t«pi "nj "e"«tqpi "v{p" f pi 0

Điều 2:

Ý nghĩa của tín dụng:

Pj o "rj e"x "e"e"o e" «ej "e c"pj pi " k w"nj q p"p«{."pj pi "v j w v"pi "SV{p" f pi "ej pi " v \$"x«"SVj "v{p" f pi "f "rj 1/2pi "\$"ucw" -{ " e"i k"v v"n"«"SV{p" f pi \$. "e»"pi j c"n"«"d v{e "u "f «p" z r"p«q."f Á"ej q" e"i k"j q e"o 1/2v "pj "v j "p«q."v j gq" »"o v"pi -p"j «pi "«P i -p"j «pi "rj "a"v j «pj +j «pj " pi "v j gq" {´w"e w"x«"ej "v j "e c"o v"nj "a"ej "j «pi "«pi k" {´w"e w"o "V{p" f pi + j q e"t´p" f cpj "pi j c"e c"ej «pj "o .pj 0

KRj k"v k p"j «pj "v j cpj "v"q"p"ej q"j q e"v j gq"n pj "e c"o v"d´p"v j "dc"«P i k"v j pi + "j q e" rj k"ej r "pj p"x«"v j cpj "v"q"p"J k rj k w" f q"pi k"v j pi "m "rj "a"v j q e"m" K0 { "pj k o "ej q"pi -p"j «pi "nj "a"e"v k p"j p«j "xk e"v"t "v k p"pj "x {."j q e"ej r "pj p"x«"t "v k p" J k rj k w"pj "x {."j q e" K0Ej q"rj 2r "o v"pi -p"j «pi "nj "a"e"ej k v"nj "a"e" w"t´p"ej pi "v " -"f)"s w{ " pj ."o k p"n"«"e"e" k w" nj q p"x«" k w"n k p"e c"v{p" f pi "rj k" e"v w-p"v j gq 0 Pj o "o e" «ej "v j e"j k p"pj pi " k w"nj q p"p«{."e"e"ej k"pj "a"pj "e c"o v"pi -p"j «pi " "e"e" p e"nj "a"e"u " e"zgo "pj "n"«"o v"pi -p"j «pi "nj "a"e 0

Điều 3:

Các tín dụng dựa trên các hợp đồng

c0 E"e"v{p" f pi ." "d p"ej v{e c"ej Àpi ."n"«"pj pi "i k"q" f ej "t k´pi "d k v{x k"e"e"j r" pi "d" a"p" j «pi "j q e"e"e"j r" pi "nj "a"e."o «"pj pi "j r" pi "p«{ "e»"v j "f Á"pi "n"«"o "e "u "x«"e"e"pi -p" j «pi "nj 1/2pi "j "t k p"s wcp" p"j q e"nj 1/2pi "d t «pi "dw e"d k"e"e"j r" pi "pj "x {."ej q" f Á" e»"d v"m " k w" f p"ej k w"p «q"t k p"s wcp" p"e"e"j r" pi "pj "x { " e"i j k"x«"q"«tqpi "v{p" f pi 0F q" »."u "eco "m v{e c"pi -p"j «pi "x "xk e"v"t "v k p."ej r "pj p" x«"v j cpj "v"q"p"e"e"j k" rj k w"j q e"ej k v"nj w"ej pi "v "x «l j q e"j q«p"v j «pj "d v"m "pi j c"x "p«q"nj "a"e"v j gq"v j "v{p" f pi ."nj 1/2pi "v"Á" { "v j w e"x«"q" {´w"l" e"j "j q e"dk p"d ej "e c"pi k" {´w"e w"o "v{p" f pi "z w v" rj "a"v v "pj pi "o k"t k p"j "x k pi -p"j «pi "rj "a"v j «pj "j q e"pi k"v j pi 0 d0 Vtqpi "d v"m "t pi "j r"p«q."o v"pi k"v j j pi "nj 1/2pi " e"n k" f pi "pj pi "s wcp"j " j r" pi " cpi "e»"i k c"e"e"pi -p"j «pi "j q e"i k c"pi k" {´w"e w"o "V{p" f pi "x k"pi -p" j «pi "rj "a"v j «pj 0

"
"

Điều 4:

Chứng từ đối với hàng hóa/dịch vụ/các công việc khác:

Vtqpi 'e^ae'pi j k r 'x 'Vp'f pi .v v'e 'e^ae'd 'p'ik'p'j 'ej q'i kcq'f ej 'e p'e 't'p'ej pi 'v 'ej " nj 1/2pi 'e p'e "x«q'j «pi 'j »c.'e^ae'f ej 'x 'x«lj q e'e'1/2pi 'xk e'nj^ae'o «'e^ae'ej pi 'v 'e»'j 'ik'p' swcp" p0 "

Điều 5:

Chỉ thị về việc phát hành/tu chính các Tín dụng

c0 P j pi "ej "j "x "xk e'rj^av'j «pj "Vp'f pi ."d p"j -p"Vp'f pi " »."pj pi "ej "j "w'ej pj " Vp'f pi "x«d p'j -p'pj pi "w'ej pj " »'rj k' { " "x«'ej 'pj 'z^ae0' " " "rj 1/2pi "o k'u "n p'n p"x«'j k w'n o ."e^ae'pi -p'j «pi 'rj k'pi p'e p'd v'm "o k'nj w'pj " j pi "p«'ucw" -{< 30 c'sw'pj k w'ej k'k v'x«q'D p"Vp'f pi 'j q e'd v'm "d p"w'ej pj "p«q" 40 c'tc'e^ae'ej "j 'rj^av'j p«j .j 1/2pi "d^aq'j q e'z^ae'pj p'o v'Vp'f pi "d pi "e^aej "f p'ej k w' o v'Vp'f pi " -'rj^av'j «pj "t e" »*Vp'f pi "v pi "v +o «'Vp'f pi "t e'p«{ " -'e»'e^ae' w'ej pj " -" e'ej r'pj p.'x«lj q e'e^ae'w'ej pj "nj 1/2pi " e'ej r'pj p0 d0 V v'e 'e^ae'ej "j " k'x k'xk e'rj^av'j «pj "o v'Vp'f pi "x«d p'j -p"Vp'f pi ."nj k'e»'j "a r" f pi " e."v v'e 'e^ae'ej "j "ej q'o v'd p"w'ej pj "x«d p'j -p"w'ej pj " »'rj k'p'w'o v' e^aej "ej 'pj "z^ae'e^ae'ej pi "v "rj k' e"zw v't-pj " "xk e't "k p."ej r'pj p'j q e'ej k v' nj w' e'j j k p0 "

B. HÌNH THỨC VÀ THÔNG BÁO TÍN DỤNG

Điều 6:

Các tín dụng khả hủy và bất khả hủy:

c0 E^ae'Vp'f pi "e»'j "j w e'nj k' k0 "nj "j { "j q e" k0 d v'nj "j { " d0 X.'x { "Vp'f pi "p'p'j kt; 'nk'nj "j { "j c{ "d v'nj "j { 0' e0 Vtqpi "t pi "j r'nj 1/2pi "e»'i j kt; 'pj "x { "j .Vp'f pi "u " e'zgo 'nk'd v'nj "j { 0' "

Điều 7:

Trách nhiệm của ngân hàng thông báo:

c0 O v'Vp'f pi "e»'j " e'j 1/2pi "d^aq'ej q'pi k'j "j pi "j 1/2pi "sw'co v'pi -p'j «pi "nj^ae" *pi -p'j «pi "j 1/2pi "d^aq+o «'nj 1/2pi "e»'eco 'm v'i .x 'rj^ak'p'i -p'j «pi "j 1/2pi "d^aq'p«{ .pj pi " pi -p'j «pi " »."p w'sw' v' pj "j 1/2pi "d^aq'Vp'f pi ."rj k'nk o "tc'e p'j p'x "Vp'j "z^ae'j e" d "pi q«k'e c'Vp'f pi "o «'pi -p'j «pi " »'j 1/2pi "d^aq0P w'pi -p'j «pi " »'sw' v' pj "nj 1/2pi " j 1/2pi "d^aq'Vp'f pi ."j .rj k'd^aq'pi c{ 'ej q'P i -p'j «pi "rj^av'j «pj "nj 1/2pi " e'ej o "t 0' d0 P w'p'i -p'j «pi "j 1/2pi "d^aq'nj 1/2pi "j "nk o "tc" e'u "z^ae'j e'd "pi q«k'pj "x { ."pi vd" »" rj k'd^aq'h k'nj 1/2pi " e'ej o "t "ej q'pi -p'j «pi "o «'v " »'pj pi "ej "j "zgo 'pj " -'pj p" e."t pi "pi -p'j «pi "j 1/2pi "d^aq'nj 1/2pi "j "nk o " e'u "z^ae'j e'e c'Vp'f pi "x«'w'f " pj k'p'p w'pi -p'j «pi "sw' v' pj "u "j 1/2pi "d^aq'Vp'f pi " »'j .rj k'd^aq'ej q'pi k'j " j pi "dk vt «pi "pi -p'j «pi "nj 1/2pi "j "nk o " e'u "z^ae'j y e'e c'Vp'f pi " »0 "

Điều 8:

Sự hủy bỏ một tín dụng:

c0 O v'Vp'f pi "nj "j { "e»'j " e'w'ej pj "j q e'j { "d "d k'pi -p'j «pi "rj^av'j «pj "x«q'd v' m "h«'p«q'x«'nj 1/2pi "e p'd^aq't e'ej q'pi k'j "j pi 0' d0 Vw'pj k'p'pi -p'j «pi "rj^av'j «pj "rj k' "

KOD K'j q<p'n k'ej q'o v'pi -p'j <pi 'nj^ae'o <'v k' >'o v'p'f pi 'y 'nj 'j { " - " e'y e'j k p"
d pi "e^aej 't 'k p'pi c{.d pi 'ej r 'pj p'j q e'ej k v'nj w/' kx k'd v'm 'u 't 'k p.'ej r 'pj p"
j q e'y pi 'n pi 'p<q" - " e'y e'j k p'd k'pi -p'j <pi " >/'t e'nj k'pj p" e'y 1/2 pi 'd^a q"
w'ej p'j j q e'j { 'd . 't 'p'e 'u "e^ae'ej pi 'v 'o <'y 'j k p't'p'd 'o v'k'rj A'j r 'x k'e^ae" k w'
nj q p'x<" k w'nk p'e c'p'f pi O'
KOD K'j q<p'n k'ej q'o v'pi -p'j <pi 'nj^ae'o <'v k' >'o v'p'f pi 'nj 'j { " - " e'y e'j k p"
d pi "e^aej 't 'k p'ucw'p w'o v'pi -p'j <pi "pj 'x { 't e'nj k'pj p" e'y 1/2 pi 'd^a q'w'ej pj "
j q e'j { 'd . " - 'pj p" e'ea'e'ej pi 'v 'o <'y 'j k p't'p'd 'o v'rj A'j r 'x k'e^ae" k w'nj q p"
x<" k w'nk p'e c'p'f pi O'
"

Điều 9:

Trách nhiệm của các ngân hàng phát hành và xác nhận:

c0 O v'p'f pi 'd v'nj 'j w "k'o v'eco 'm v'ej e'ej p'e c'pi -p'j <pi 'rj^av'j <pj 'o v'nj k'e^ae"
ej pi 'v 's w' " pj " e'zw v't .pj 'ej q'pi -p'j <pi " e'ej " pj 'j q e'pi -p'j <pi 'rj^av'j <pj "
x<'e^ae" k w'nj q p'x<" k w'nk p'e c'p'f pi " e'y e'j k p" A'pi <

K0 P w'p'f pi 's w' " pj 't 'k p'pi c{/'y .rj k't 'pi c{ "

KOP w'p'f pi 's w' " pj 'xk e't 'k p'ucw/'y .rj k't 'x<q'pi <{ " a q'j p" e'z^ae" pj 'y gq"
e^ae's w' " pj 'e c'p'f pi O'

KK0 P w'p'f pi 's w' " pj 'xk e'ej r 'pj p<

/ D k'pi -p'j <pi 'rj^av'j <pj /'y .ej r 'pj p'j k'rj k w'f q'pi k'y 'j pi 'm 'rj^av'ej q'pi -p'
j <pi 'rj^av'j <pj 'x<" p'j p'rj k't .j q e"

/ D k'o v'pi -p'j <pi 'nj^ae" e'ej " pj 'y cpj 'q^ap'/'y .ej r 'pj p'x<'t 'k p'nj k' p'j p"
rj k't "e^ae'j k'rj k w" e'm 'rj^av'd k'pi k'y 'j pi 'ej q'pi -p'j <pi 'rj^av'j <pj 't qpi "
t pi 'j r 'pi -p'j <pi " e'ej " pj 'y cpj 'q^ap'j k'rj k w's w' " pj 'v pi 'p'f pi 'y "
nj 1/2 pi 'ej r 'pj p'ea'e'j k'rj k w" -'m 'rj^av'ej q'j .j q e'y cpj 'q^ap'ea'e'j k'rj k w" - " e"
ej r 'pj p'pj pi 'nj 1/2 pi " e't 'k p'd k'pi -p'j <pi " e'ej " pj 'y cpj 'q^ap'j k'rj k w'
pj 'x { 'nj k' p'j p=

kk0 P w'p'f pi 's w' " pj 'xk e'ej k v'nj w/'y .y cpj 'q^ap'o k p't w' " 1/2 pj pi 'pi k'm "
rj^av'x<lj q e'pi k'e o 'rj k w't wpi 'y e."e^ae'j k'rj k w'f q'pi k'y 'j pi 'm 'rj^av'
x<'t'j q e'ea'e'ej pi 'v " e'zw v't .pj 'y gq'p'f pi O0 v'p'f pi 'u 'nj 1/2 pi 'ej q'rj²r "
rj^av'j <pj "e^ae'j k'rj k w'm 'rj^av'ej q'pi k' { 'w'e w'o "p'f pi O'Vw' 'pj k p'p w'p'f "
f pi " 1/2 k' k'e^ae'j k'rj k w'm 'rj^av'ej q'pi k' { 'w'e w'o "p'f pi "e^ae'pi -p'j <pi 'u "
zgo 'e^ae'j k'rj k w'pj 'x { 'k'e^ae'ej pi 'v 'd 'u wpi O'

d0 O v'u 'z^ae'pj p'e c'p'f pi 'd v' nj 'j { 'd k'o v'pi -p'j <pi 'nj^ae'pi -p'j <pi 'z^ae'pj p+
f c't'p'u " { 's w' p'j q e' { 'w'e w'e c'pi -p'j <pi 'rj^av'j <pj .v q'p'p'u 'eco 'm v'ej e'ej p"
x 'rj 'c'pi -p'j <pi 'rj^av'j <pj .x k' k w'nk p'k'e^ae'ej pi 'v 's w' " pj " e'zw v't .pj 'ej q"
pi -p'j <pi 'z^ae'pj p'j q e'd v'm 'pi -p'j <pi " e'ej " pj 'p<q'nj^ae'x<'e^ae" k w'nj q p'x<"
k w'nk p'e c'p'f pi 'rj k' e'w'p'y gqO'

K0 P w'p'f pi 's w' " pj 't 'k p'pi c{ 'y .t 'k p'pi c{ =

K0 P w'p'f pi 's w' " pj 't 'k p'ucw'y .rj k't 'k p'x<q'pi <{ " A'pi 'j p's w' " pj 't qpi "
p'f pi =

KK0 P w'p'f pi 's w' " pj 'rj k'ej r 'pj p<

/ D k'pi -p'j <pi 'z^ae'pj p'y .rj k'ej r 'pj p't 'k p'j k'rj k w'f q'pi k'j pi 'n k'm 'rj^av'
1/2 k'p'pi -p'j <pi 'z^ae'pj p'x<'rj k't 'k p'nj k'j k'rj k w' > " p'j p.'j q e"

/ D k'pi -p'j <pi 't 'k p'nj^ae'y .ej r "pj p'x<'t 'k p'ea'e'j k'rj k w" p'j p'f q'pi k'
j pi 'n k'm 'rj^av' 1/2 k'p'pi -p'j <pi 'z^ae'pj p.'t qpi 't pi 'j r 'pi -p'j <pi 's w' " pj "
t qpi 'p'f pi 'v 'ej k'ej r 'pj p'j k'rj k w' 1/2 k'p'p'>'j q e'rj k't 'k p'j k'rj k w'o <'p>
- 'ej r 'pj p'pj pi 'nj 1/2 pi 't 'k p'nj k'j k'rj k w' p'j p't 'k pO'

"

kx0 P w'p'f pi 's'w' pj 'ej k v'nj w'j .rj k'ej k v'nj w'j k'rk w'f q'pi k'j pi 'h k'm " rj^a v'x<<lj q e'e^a e'ej pi 'v " e'zw v't-pj 'y' gq'p'f pi 'x k' k'w'nk p'nc' o k p'tw' " 14' n k'pi k'm "rj^a v'j k'rk w'x<<lj q e'pj pi "pi k'ej -p'v'j e'p o 'j k'rk w'O v'p' f pi 'nj 1/2pi " e's'w' pj 'j k'rk w'm 'rj^a v' 14'k p'pi k'{'w'e w'o 'p'f pi 0'Vw' " pj k p.'p w'p'f pi 's'w' " pj 'j k'rk w'm 'rj^a v' 14'k p'pi k'{'w'e w'o 'p'f pi 'y . " e^a e'pi -p'j <pi 'u 'eqk'j k'rk w' >> 'pj 'nc' o v'ej pi 'v 'rj 0'

e0"

k0 P w'o v'pi -p'j <pi 'nj^a e" e'pi -p'j <pi 'rj^a v'j <pj {" 'w'e w'j q e" {"pj k o "z^a e'pj p" o v'p'f pi "o <<nj 1/2pi "u p'u'kpi "nc' o "xk e" >> 'y .rj k'y 1/2pi "d^a q"pi c{"ej q"pi -p'j <pi " rj^a v'j <pj 'dk v'

k0 Vt 'nj k'pi -p'j <pi 'rj^a v'j <pj "s'w' " pj "o v'e^a e'j 'nj^a e"tqpi " {"pj k o "j q e"{'w'e w' z^a e'pj p'p'f pi ."pi -p'j <pi 'y 1/2pi "d^a q"e>> 'y 'y 1/2pi "d^a q"v'p'f pi 'ej q'pi k'j pi " n k'o <<nj 1/2pi "e p'ij k'y 'o "z^a e'pj p'e c'o .pj 'x<v'p'f pi 0'

f0'

k0 Vt 'nj k'e>"s'w' " pj "pi e"n k'x k' k'w'6: ."o v'p'f pi "d v'nj "j {"nj 1/2pi "pj pi " nj 1/2pi " e"u c" k'o <<e'p'nj 1/2pi " e'j {"d "p w'nj 1/2pi "e>> "u " pi " e c"pi -p' j <pi 'rj^a v'j <pj .pi -p'j <pi "z^a e'pj p'p' w'e>+x<<pi k'j pi 'h k0'

k0 Pi -p'j <pi 'rj^a v'j <pj "u "d "t <pi "dw e"x<v'p'j pi " k'w'u c" k'p'f pi 'p'j "v "pi << " w'p'j <pj "u c" k'p'f pi " >>0"

O v'pi -p'j <pi "z^a e'pj p"e>> 'y "z^a e'pj p"o v'u c" k'x<<d "t pi "dw e"v'p'j "v "pi << " y 1/2pi "d^a q"u "u c" k' >>0'Vw' 'pj k p.'pi -p'j <pi 'y 1/2pi "d^a q"e>> 'y 'y 1/2pi "d^a q"u c" k'ej q" pi k'j pi 'h k'o <<nj 1/2pi "rj k'z^a e'pj p'u c" k' >> 'x<<p w'pj 'y .p>> 'rj k'y 1/2pi "d^a q" ej q'pi -p'j <pi 'rj^a v'j <pj 'x<<pi k'j pi 'h k'o v'e^a e'j 'nj 1/2pi "ej o "t 0'

k0 E^a e" k'w'nk p'e c'o v'p'f pi 'i e'q'j e'e c'o v'p'f pi 'e w'j <pj 'v "u "u c" k' -" e'ej r'pj p'v' e" >>+x p'e>> "j k'w'n e" p'x "pi k'j pi "n k'ej q" p'nj k'pi k' j pi 'h k'y 1/2pi "d^a q"u "ej r'pj p'e c'o .pj " p'x "u c" k' >> " p'pi -p'j <pi " -'y 1/2pi " d^a q"u c" k' >>0'Pi k'j pi 'h k'rk k'y 1/2pi "d^a q"u "ej r'pj p'j q e'v "ej k'u c" k' >>0' P w'pi k'j pi "n k'nj 1/2pi "y 1/2pi "d^a q"pj "x {"y .xk e"zw v't-pj " p'pi -p'j <pi "ej " pj 'j q e'pi -p'j <pi 'rj^a v'j <pj "e^a e'ej pi 'v "o << 'rj A'j r'x k'p'f pi "x<<e^a e"u c" k' ej c" e'ej r'pj p'y .u " e'eqk'k'v' 1/2pi "d^a q"ej r'pj p'u c" k'e c'pi k'j pi " n k'x<<y k' k'o "u c" k' e'p'j "v "nj k'p'f pi " e"u c" k0'

kx0 Ej r'pj p"u c" k'v pi "rj p" e'ij k'tqpi "e'Ápi "o v'y 1/2pi "d^a q"u c" k'u "nj 1/2pi " e'rj² r'x<'f q" >> .u "nj 1/2pi "e>> "i k' "t "y e'j k p0'

"

Điều 10

Các loại tín dụng

c0 V v'e 'p'f pi 'rj k'ej "t'j q e'nc' "t "k p'pi c{. 'j q e'nc' "t "k p'ucw' "j q e'nc' e'j r'pj p" j q e'nc' e'j k v'nj w0'

d0'

k0 Vt 'nj k'p'f pi "s'w' " pj "ej " e"y e"j k p'v k'pi -p'j <pi 'rj^a v'j <pj .v v'e "e^a e"v'p' f pi 'rj k'ej " pj "t'pi -p'j <pi "pi -p'j <pi "ej " pj + " e" {"s'w' p'v' "k p.'eco "m v' v' "k p'ucw' e'j r'pj p'j k'rk w'j q e'ej k v'nj w0' k'x k'p'f pi 'ej k v'nj w'v "f q'y . " d v'e 'pi -p'j <pi "p<v' e'pi "e>> 'y "nc'pi -p'j <pi "ej " pj 0Ej pi 'v 'rj k' e'zw v't-pj " ej q'pi -p'j <pi 'rj^a v'j <pj "j q e'pi -p'j <pi "z^a e'pj p'p' w'e>+j q e'd v'e 'pi -p'j <pi "ej " pj "p<v'nj^a e0'

k0 Ej k v'nj w'e>> "pi j c'nc' " pj "i k "x<< "t "k p'j k'rk w'x<<lj q e'ej pi "v "d k'o v'pi -p' j <pi " e" {"s'w' p'v' e"j k p0'Xk e'nc' o "tc" p'y w p'e^a e'ej pi "v "o <<nj 1/2pi "e>> " pj "i k' "t "x<< "t "k p'j k'rk w'j c{"ej pi "v "y .nj 1/2pi "eqk'k'ej k v'nj w0'

k0 Vt 'nj k'pi -p'j <pi "ej " pj "nc'pi -p'j <pi "z^a e'pj p'y .xk e'ej " pj "e c'pi -p'j <pi " rj^a v'j <pj "nj 1/2pi "v q'p' p'd v'e "o v'u "eco "m v'p<v' e c'pi -p'j <pi "ej " pj "rj k' "t "

"

vk p."eco 'm v't 'k p'ucw'ej r 'pj p'j k'r j k w'j q e'ej k v'nj w'Vt 'nj k' -'e»'u l' pi "
"t'c't«pi 'e c'pi -p'j «pi 'ej " pj 'x«" -'t w' p' v' k w' »'ej q'pi k'j pi 'n k'v . 'xk e"
pi -p'j «pi 'ej " pj 'k r "pj p'x«l'j q e'nk o "tc."x«l'j q e'ej w' p'ej pi "v "nj 1/2 pi "ko "
ej q'pi -p'j «pi " »'rj k'ej w't'ej 'pj k o "t 'k p."eco 'm v't 'k p'ucw'ej r 'pj p'j k'
r j k w'j q e'ej k v'nj w'

e0 M'j k'pi -p'j «pi 'rj a'v'j «pj 'ej " pj 'b' v'pi -p'j «pi . 'j q e'ej 'ej q'rj 2r 'V'p'f pi " e'ej k v'
nj w'd k'd v'm 'pi -p'j «pi 'p«q'j q e'nj k'ej q'rj 2r 'j c' { 'w'e w'o v'pi -p'j «pi 'nj a'e' i j k'
y 'o 'u "z'a'e'pj p'x«q'V'p'f pi 'y . 'e»'pi j c'x'«pi -p'j «pi 'rj a'v'j «pj 'ej q'rj 2r 'pi -p'j «pi " »"
t "k p."nj k' e'zw v't-pj "e'a'e'ej pi "v "y 'j k p't'p'd "o v'e c'ej 'À pi 'n'k'rj 'Á j r 'x k'
e'a'e' k w'nk p'e c'V'p'f pi "x«'eco 'm v'j q«p'n k'k p'ej q'pi -p'j «pi " »'y gq' 'À pi 'e'a'e's w'
pj "e c' k w'nj q p'0

Điều 11

Tín dụng chuyển tiền bằng điện và thông báo sơ bộ
c0"

KOMI k'o v'pi -p'j «pi 'rj a'v'j «pj 'ej 'y 'd pi " k p'ej w' p'ej q'pi -p'j «pi 'y 1/2 pi "d'a q" 'y 1/2 pi "
d'a q'o v'V'p'f pi 'j q e'u c' k'o v'V'p'f pi 'y . 'd e' k p'ej w' p'p«{ 'u " e'eqk'pj 'n'k'o v'
x p'd p'y e'j k p'V'p'f pi 'j q e'o v'x p'd p'y e'j k p'u c' k'x«'nj 1/2 pi 'e p'rj k'e»'z'a'e'pj p'
d pi 'x p'd p'i k' p'd pi 'y 0'

Pi e'n k'p w'x p'd p'z'a'e'pj p'd pi 'y 'i k' p.'p»'u 'nj 1/2 pi 'e»'i k' t 'x«'pi -p'j «pi 'y 1/2 pi "
d'a q'u 'nj 1/2 pi 'e»'t'a'ej 'pj k o 'nk o "tc'e'a'e'x p'd p'z'a'e'pj p' »'uq'x k'e'a'e'x p'd p'V'p'f pi 'x«'
x p'd p'u c' k'V'p'f pi 'i k'sw'e'eqp" pi " k p'V'p'0'

KKO P w' k p'ej w' p'ij k't'z' "S'e'a'e'ej k'k v' { " i k'ucw\$. "j q e'pj pi "v "e»'v'a'e'f pi "
v pi "v +j q e'ij k'd pi 'y "z'a'e'pj p'u "n'x p'd p'e»'j k w'n e'e c'V'p'f pi 'j q e'w'
ej pj "e»'j k w'h e'y . " k p'ej w' p'u "nj 1/2 pi " e'zgo 'pj "n'x p'd p'V'p'f pi "e»'j k w'
n e'j q e'w'ej pj "e»'j k w'h e'0Pi -p'j «pi 'rj a'v'j «pj 'rj k'i k'nj 1/2 pi 'ej o 't 'x p'd p'
ej k'k v'e»'j k w'h e'e c'V'p'f pi 'j q e'e c'w'ej pj 'ej q'pi -p'j «pi 'y 1/2 pi "d'a q'pj 'y 0'

d0 P w'o v'pi -p'j «pi 'u 'f pi 'e'a'e'f ej "x 'e c'pi -p'j «pi 'y 1/2 pi "d'a q" 'y 1/2 pi "d'a q'V'p'f pi "
ej q'pi k'j pi "n k'v . 'rj k'u 'f pi 'e'a'e'f ej "x 'e c'ej 'pj "pi -p'j «pi " »" 'y 1/2 pi "e'a q"
e'a'e'w'ej pj 0'

e0 O v'y 1/2 pi "d'a q'u "d 'x 'xk e'rj a'v'j «pj 'j q e'w'ej pj 'b' v'V'p'f pi "nj 1/2 pi 'j { 'pi cpi "u "
d'a q'+ej " e'i k' k'd k'o v'pi -p'j «pi 'rj a'v'j «pj 'p w'pi -p'j «pi " »'ej w p'd 'rj a'v'j «pj "
k r 'y gq' »'V'p'f pi "e»'j k w'h e'j q e'w'ej pj 'y "V'p'f pi "e»'j k w'h e' "y e'j k p'0Vt "
nj k'v pi "u "d'a q'e c'pi -p'j «pi 'rj a'v'j «pj 'i j k'nj a'e' k'pi -p'j «pi 'rj a'v'j «pj " -'i k'q'o v'u "
d'a q'pj 'x { 'u 'rj k'd 't «pi 'dw e'o v'e'a'ej 'd v'nj 'j { " 'rj a'v'j p«j 'j q e'w'ej pj 'nj 1/2 pi "
ej o 't 'V'p'f pi 'y gq' "e'a e" k w'nj q p'nj 1/2 pi 'o -w'v w p'x k'u "d'a q'0'

Điều 12

Các chỉ thị không đầy đủ hoặc không rõ ràng
"

P w'pj p" e'a'e'ej 'y "nj 1/2 pi " { " 'j q e'nj 1/2 pi 't'c't«pi " 'y 1/2 pi "d'a q.'z'a'e'pj p'j q e'w'
ej pj 'o v'V'p'f pi 'y . 'pi -p'j «pi " e' { 'w'e w'y e'j k p'pj pi 'ej 'y "pj 'x { 'e»'y 'u "d'a q"
ej q'pi k'j pi 'n k' "dk v'o «'y 1/2 k'x«'nj 1/2 pi 'ej w't'ej 'pj k o 'i . 'e 0U "d'a q'p«{ 'rj k'i j k't'z'
t«pi 't pi 'y 1/2 pi "d'a q" e'ewpi "e r'ej " "dk v'x«'pi -p'j «pi 'y 1/2 pi "d'a q'nj 1/2 pi 'ej w't'ej "
pj k o 'i . 'e 0Vtqpi 'o k't pi 'j r . 'pi -p'j «pi 'y 1/2 pi "d'a q'rj k'y 1/2 pi "d'a q'ej q'pi -p'j «pi 'rj a'v'
j «pj 'x 'j «pj " pi " -'y e'j k p'x«' { 'w'e w'pi -p'j «pi 'rj a'v'j «pj 'ewpi "e r 'y 1/2 pi "k'p'e p'y k 0'
Pi -p'j «pi 'rj a'v'j «pj 'rj k'ewpi "e r 'nj 1/2 pi 'ej o 't "y 1/2 pi "k'p'e p'y k 0'V'p'f pi "u " e'
y 1/2 pi "d'a q'u " e'z'a'e'pj p'j q e'u " e'w'ej pj . 'ej 'nj k'e'a'e'ej 'y " { " "x«'t'c't«pi " -'
e'pj p'x«'p w'pi -p'j «pi 'y 1/2 pi "d'a q'nj k' »'u p'k'pi 'y e'j k p'e'a'e'ej 'y 0'

C. NGHĨA VỤ VÀ TRÁCH NHIỆM

Điều 13

Tiêu chuẩn cho việc kiểm tra các chứng từ

c0 E^ae'pi -p'j <pi 'rj k'nk o 'tc'v v'e 'e^ae'ej pi 'v " e'sw'f " pj 'tqpi 'p'f pi 'x k'u 'vj -pl" v' pi 'j r'n " z^ae" pj 'e^ae'ej pi 'v 'e»'vj 'j k p't'p'd 'o v'e c'ej Api 'n'rj Á'j r'x k' e^ae" k w'nj q p'x«" k w'nk p'e c'p'f pi 'j c{'nj 1/2 pi 0U 'rj Á'j r'x'p'd 'o v'e c'e^ae" ej pi 'v " e'sw'f " pj 'vj gq'e^ae" k w'nj q p'x«'e^ae" k w'nk p'e c'p'f pi 'rj k' e'z^ae" pj 'd pi 'v r'sw'p'pi -p'j <pi 'vj gq'k w'ej w p'sw e'v 'pj " e'rj p'a pj 'tqpi 'e^ae" k w' p«{0E^ae'ej pi 'v 'vj 'j k p't'p'd 'o v'e c'ej Api 'o -w'vj w p'x k'pj cw'u " e'zgo 'pj " nj 1/2 pi 'vj 'j k p't'p'd 'o v'e c'ej Api 'n'rj Á'j r'x k'e^ae" k w'nj q p'x«" k w'nk p'e c'p'f pi 0 " " "

E^ae'ej pi 'v 'nj 1/2 pi " e'sw'f " pj 'tqpi 'p'f pi 'u 'nj 1/2 pi " e'e^ae'pi -p'j <pi 'nk o 'tc0 P w'e^ae'pi -p'j <pi 'pj p" e'e^ae'ej pi 'v 'pj 'x {'j 'rj k't 'n k'ej q'pi k'zw v't-pj " j q e'ej w'f p" k'kr'o «'nj 1/2 pi 'ej w't^aej 'pj k o 'i .e 0

d0 P i -p'j <pi 'rj^a v'j <pj .pi -p'j <pi 'z^ae'pj p.'p w'e». 'j q e'o v'pi -p'j <pi " e'ej " pj " j <pj " pi 'vj c{'o v'j .'. k'pi -p'j <pi 'pj 'x {'u "e»'o v'vj k'i kcp'j r'n .pj pi 'nj 1/2 pi " x v'sw'd {'pi «{'pj p'ej pi 'v . " nk o 'tc'e^ae'ej pi 'v 'x«'sw'f v' pj 'u 'pj p'j c{'v " ej k'e^ae'ej pi 'v 'x«'vj 1/2 pi 'd^aq'ej q'd'p'o «'v " »'pi -p'j <pi 'p«{' " -'pj p'e^ae'ej pi 'v " e'dk v'sw'f v' pj " »0

e0 P w'p'f pi 'ej c" pi 'e^ae" k w'nk p'o «'nj qpi 'i j k'ej pi 'v 'rj k' e'zw v't-pj 'rj Á'j r'x 'vj gq' ».'vj .e^ae'pi -p'j <pi 'u 'zgo 'pj 'e^ae" k w'nk p'pj 'x {'n'nj 1/2 pi " e'i j k'tc'x«" u 'nj 1/2 pi 'swcp'v-o " p'ej Api 0 " " "

Điều 14

Các chứng từ bắt hợp lệ và thông báo

c0 Mj k'pi -p'j <pi 'rj^a v'j <pj 'ej q'rj²r'o v'pi -p'j <pi 'nj^ae'vj cpj 'vq'p'j c{'eco 'm v'vj cpj 'vq'p' ej o . 'ej r'pj p'j k'rj k w'j q e'ej k v'nj w't'p'e 'u 'e^ae'ej pi 'v . 'zgo 'ej Api 'e»'vj " j k p't'p'd 'o v'e c'ej Api 'n'rj Á'j r'x k'e^ae" k w'nj q p'x«" k w'nk p'e c'p'f pi . 'vj . " pi -p'j <pi 'rj^a v'j <pj 'x«'pi -p'j <pi 'z^ae'pj p.'p w'e». 'd 't <pi 'dw e'rj k'

k0 D k'j q <p'ej q'pi -p'j <pi " e'ej " pj " 'vj cpj 'vq'p'j c{'eco 'm v't 'k p'ucw'ej r'pj p" j k'rj k w'j q e'ej k v'nj w0

kk0 Pj p'e^ae'ej pi 'v " "

d0 Mj k'pj p" e'e^ae'ej pi 'v . 'pi -p'j <pi 'rj^a v'j <pj 'x«'lj q e'pi -p'j <pi 'z^ae'pj p.'p w'e». 'j q e'pi -p'j <pi " e'ej " pj 'j <pj " pi 'vj c{'o v'j . 'rj k'z^ae" pj 't'z'p'e 'u 'ej " tk'pi "e^ae'ej pi 'v . 'zgo 'ej Api 'e»'vj 'j k p't'p'd 'o v'e c'ej Api 'n'rj Á'j r'x k'e^ae" k w' nj q p'x«" k w'nk p'e c'p'f pi . 'vj . e^ae'pi -p'j <pi 'pj 'x {'e»'vj 'v 'ej k'nj 1/2 pi 'pj p'e^ae" ej pi 'v 0

e0 P w'pi -p'j <pi 'rj^a v'j <pj 'z^ae" pj 't'z'p'e <pi 'e^ae'ej pi 'v 'vj 'j k p't'p'd 'o v'e c'ej Api " nj 1/2 pi 'rj Á'j r'x k'e^ae" k w'nj q p'x«" k w'nk p'e c'p'f pi . 'pi -p'j <pi 'p«{'e»'vj 'vj gq" " nk p'tk'pi 'e c'o .pj 'k r'z^ae'pi k'zko " 'p'f pi 'x 'xk e'ej r'pj p'd v'j r'n 0Vw'f " pj k p" k w'p«{'e pi 'nj 1/2 pi 'h'q'f <k'j p'vj k'i kcp'p'w'tqpi 'o e'; d'e c" k Á'350 " " "

f0 " "

k0 P w'pi -p'j <pi 'rj^a v'j <pj 'x«'lj q e'pi -p'j <pi 'z^ae'pj p'j q e'o v'pi -p'j <pi " e'ej " pj 'j <pj " pi 'vj c{'o v'ej q'j . 'sw'f v' pj 'v 'ej k'e^ae'ej pi 'v 'vj . 'i k'vj 1/2 pi 'd^aq" xk e" {'d pi 'xk p'vj 1/2 pi 'j q e'p w'nj 1/2 pi 'vj " e'vj . 'd pi 'e^ae'rj pi 'k p'pj cpj " ej »pi 'nj^ae. 'pj pi 'e pi 'nj 1/2 pi 'ej o 'j p'vj k' k o 'm v'vj e'e c'pi «{'nko 'xk e'pi -p' j <pi 'vj 'd {'m'v 'pi «{'pj p'e^ae'ej pi 'v 0Vj 1/2 pi 'd^aq'pj 'x {'u " e'i k'ej q'pi -p' j <pi 'o «'v " »'j " -'pj p" e'e^ae'ej pi 'v 'j q e'i k'vj q'pi k'j pi 'n k'p w'j " -' pj p" e'e^ae'ej pi 'v 't e'k r'v 'pi k'p«{0

"

- KKO Vj 1/2pi "d^aq"pj "x {"rj k'p'w'v'v'e "pj pi " ko "d v'j r "n "o «'y gq" »"pi -p'j <pi "v " ej k'e^ae'ej pi "v "x«'e pi "rj k'i j kt; "pi -p'j <pi "e»" cpi "i k "d "ej pi "v "j c{"nj 1/2pi " "v'Á{"s w' p"u "f pi "e c"pi " k'zw v't-pj "j q e" cpi "t "ej Àpi "n k'ej q"pi " k'zw v' t-pj 0'
- KKO Pi -p'j <pi "rj^a v'j <pj "x«lj q e"pi -p'j <pi "z^ae'pj p."p w'e». "u "e»"s w' p" 1/4'pi -p'j <pi " -"ej w' p'ej pi "v "j q <p"t "k p"x p'e Àpi "x k'n k"x "d v'e "nj q p"d k'j q <p"p«q"o «" o .pj " -"y e'j k p't "ej q"pi -p'j <pi " »0'
- gO P w'pi -p'j <pi "rj^a v'j <pj "x«lj q e"pi -p'j <pi "z^ae'pj p."p w'e». "nj 1/2pi "j <pj " pi "y gq" Àpi "x k's w'k" pj "e c" k w'p«{"x«lj q e"nj 1/2pi "i k "e^ae'ej pi "v "n k" "v'Á{"s w' p"u "f pi " e c"pi " k'zw v't-pj "j q e"t "ej Àpi "ej q"pi " k'zw v't-pj 0'P i -p'j <pi "zw v'x«'j q e"pi -p' j <pi "z^ae'pj p."p w'e». "u "d "o v's w' p"nj k w'p k' n'e^ae'ej pi "v "nj 1/2pi "rj Áj " r"x k'e^ae" k w'nj q p'x«" k w'nk p'e c"p'f pi 0'
- HO P w'pi -p'j <pi "ej w' p'ej pi "v "n w" "pi -p'j <pi "rj^a v'j <pj "x«lj q e"pi -p'j <pi "z^ae'pj p." p w'e». "x "d v'm " ko "d v'j r "n "t qpi "ej pi "v "j q e'y 1/2pi "d^aq'ej q"pi -p'j <pi "pj "x {" t pi "o .pj " -"y cpj "q^ap." -"eco "m v'y cpj "q^ap'ucw." -"ej r'pj p'j k'rj k w'j q e" -"ej k v' nj w'x k'u "d q'n w'j q e'x k'u "d q" o "x "pj pi " ko "d v'j r "n "pi -p'j <pi "rj^a v'j <pj " x«lj q e"pi -p'j <pi "z^ae'pj p."p w'e». "u "nj 1/2pi "rj k'x .y "o «" e'o k p'd v'e "e^ae'pi j c" x "p«q"e c'j "y gq"d v'e "s w'k" pj "p«q"e c" k w'p«{0'U "d q'n w'j q e'd q" o "pj "x {" ej "e»"t k'p's wcp" p'o k's wcp'j "i k c"pi -p'j <pi "ej w' p'ej pi "v "x«" e'd q'n w'j q e" x k'pi k' pi "t c'j c{"pi k' e"pi k'nj^ae'y c{"o v'o .pj " pi "t c'd q" o 0'

Điều 15

Từ bỏ trách nhiệm về giá trị hiệu lực các chứng từ

E^ae'pi -p'j <pi "nj 1/2pi "e»"pi j c"x "j q e'ej w't^aej "pj k o "x "j .pj "y e."u "j q <p"d .p'pj "ej "pj " z^ae."p'pj "ej -p'j e."u "i k "o q"j q e'j k w'n e'rj^ar "n "e c"d v'e "e^ae'ej pi "v "p«q"j q e"x " pj pi " k w'nk p'ej wpi "x«lj q e"t k'pi " e"s w'" pj "t qpi "e^ae'ej pi "v " »"j q e" e"i j k' y 'o "x«q."e^ae'pi -p'j <pi "e pi "nj 1/2pi "ej w't^aej "pj k o "i .x "u "o 1/2v "j <pi "j »c."u "n pi ." v pi "n pi ."t pi "y^ak'dc q'd . "xk e'i k c q"j <pi ."t "i k "j q e"u "v p'v k'e c'j <pi "j »c"o «d v'e " ej pi "v "p«q" k'f k p."j q e"x "y k p'ej "j q e'j <pj "xk'x«lj q e'x "pj pi "y k w'u»v."nj "p pi " y cpj "q^ap."xk e'y e'j k p'pi j c"x "j q e"p'pj k o "e c"pj pi "pi k'i k'j <pi ."pj pi "pi k' ej w'p'ej .pj pi "pi k'i k c q'pj p."pi k'pj p'j <pi "j q e'pj pi "d q'j k o "j <pi "j »c'j c{"e c" d v'e "pi k'p«q"nj^ae0'

Điều 16

Từ chối trách nhiệm trong việc chuyển các thư từ thông báo.

E^ae'pi -p'j <pi "nj 1/2pi "e»"pi j c"x "x«nj 1/2pi "ej w't^aej "pj k o "x "pj pi "j w's w'rj^av'uk'pj "f q" u "ej o "t "x«'j q e"o v'o^av't'p" pi "x p'ej w' p'd v'm "e^ae'y 1/2pi " k r."e^ae'y "v "j q e" e^ae'ej pi "v "j q e"x "u "ej o "t ."e v'z²p'j q e'f q'e^ae'uck'w»v'nj^ae"z {"t c't qpi "xk e'ej w' p" k p"xk p'y 1/2pi 0'E^ae'pi -p'j <pi "nj 1/2pi "e»"pi j c"x "x«'t^aej "pj k o "x "e^ae'uck'w»v't qpi "f ej " y w'v'x«'j q e'i k k'y "ej "e^ae'y w'v'pi "ej w'p'o 1/2p."x«'i k c'pj "s w' p'ej w' p'o «nj 1/2pi "e p'rj k' f ej "e^ae" k w'nj q p'p'f pi 0'

Điều 17

Trường hợp bất khả kháng

E^ae'pi -p'j <pi "nj 1/2pi "e»"pi j c"x "x«nj 1/2pi "ej w't^aej "pj k o "x "pj pi "j w's w'rj^av'uk'pj "f q" xk e'i k'p" q p'pi j k r"x "f q'y k p'ck"pj pi "t k'm p."pj pi "ew e'f -p'dk p."pj pi "ew e'p k' f {"pj pi "ew e'ej k p't cpj "j q e'd v'e "pi w'p'pj -p'p«q"nj^ae'pi q«k'nj "p pi "nk o "uq^av'e c" j ."j q e'f q'd v'e "e^ae'ew e" .pj "e'1/2pi "j c{"d "z pi 0'Vt "nj k' e'rj²r't; t <pi ."nj k'e^ae'pi -p' j <pi "d v' w'j q v' pi "nj q'f q cpj "t "n k'e^ae'pi -p'j <pi "u "nj 1/2pi "y cpj "q^ap."nj 1/2pi "eco "m v'

vt "k p'ucw'ej r'pj p'e'e'j k'rj k w'j q e'ej k v'nj w'v gq'e'a e'v'p'f pi " -'j v'j k w'n e'i k c'
n'è'j q v' pi 'e c'pi -p'j <pi 'd 'i k'p' q p'pj 'x {0
"

Điều 18

Từ bỏ trách nhiệm về hành động của bên được chỉ thị

c0 Mj Ku 'f pi 'e'a e'f ej 'x 'e c'o v'j c{'pj k w'pi -p'j <pi 'nj' a e" 'y e'j k p'ej 'y 'e c'pi K'
o 'v'p'f pi 'y .pi -p'j <pi " w'ko 'xk e" »'ej q'x'x' kt ktq'f q'pi k'o 'v'p'f pi 'ej w0'
d0 E'a e'pi -p'j <pi 'nj' 1/2 pi 'e»'pi j c'x 'x <'ej w't'a ej 'pj k o 'p w'pj pi 'ej 'y 'f q'j 't w' p" v'
nj' 1/2 pi " e'y e'j k p.'pi c{'e 'nj' k'd p'y -p'j 'ej " pi 'n c'ej p'e'a e'pi -p'j <pi 'nj' a e" »0'
e0 "

k0D' p'ej 'y 'ej q'rj 'c'd' p'nc'y e'j k p'e'a e'f ej 'x 'rj k'ej w't'a ej 'pj k o 'x 'd v'e 'rj 'v p'
p <q.'dcq'i o 'j qc'j pi .rj 'v'ej k'rj 'v'p'rj' a v'uk'p'ej q'd' p'pj p" e'e'a e'ej 'y 'k'p'swcp"
e c'j 0'

k0 Mj k'v'p'f pi 'swk' pj 't pi 'e'a e'ej k'rj 'v'pj 'x {" e'ej w'd k'o v'd' p'nj' a e'j p'd' p'tc'
ej 'y .o <'e'a e'rj 'v p'nj' 1/2 pi 'y 'y w' e.'y .ew k'e'Ápi 'rj 'c'd' p'tc'ej 'y 'x p'e»'d p'
rj p'rj k'y cpj 'v'q'p'n k'e'a e'ej k'rj 'v' »0'

f0 Pi k'o 'v'p'f pi 'd 't <pi 'dw e'x <'ej w't'a ej 'pj k o 'd k'y pi 'ej q'e'a e'pi -p'j <pi 'x "
pj pi 'j w'sw 'e»'y 'z {'t'f'q'o k'pi j c'x 'x <'t'a ej 'pj k o " e'a r" v'd k'rj' a r'hw v'x <"
v r'sw'p'p e'pi q <k0'
"

Điều 19

Các thỏa thuận bồi hoàn giữa các ngân hàng với ngân hàng

c0 P w'pi -p'j <pi 'rj' a v'j <pj 'e»" " pj 't pi 'nj' q p'k p'd k'j q <p'o <'pi -p'j <pi 'y cpj 'v'q'p.'
pi -p'j <pi 'ej r'pj p'j q e'pi -p'j <pi 'ej k v'nj w' e'j pi 'u 'y w' e'd k'pi -p'j <pi "
»'P i -p'j <pi " 1/4 k'p' + 'd pi 'xk e" 1/4 k'p'o v'd' p'nj' a e'P i -p'j <pi 'd k'j q <p' + 'y .pi -p'
j <pi 'rj' a v'j <pj " »'rj k'ewpi 'e r'ej q'pi -p'j <pi 'd k'j q <p'x <q" Ápi 'y k' k o 'x k'e'a e'ej "
y 'y 'ej' j' r'j' q e'ej q'rj' 2 r'v'j k'j <pj 'e'a e'{'w'e w'd k'j q <p" »0'

d0 E'a e'pi -p'j <pi 'rj' a v'j <pj 'nj' 1/2 pi " e'{'w'e w'pi -p'j <pi " 1/4 k'p'ewpi 'e r'o v'u "z'a e"
pj p'ej pi 'v 'rj' Áj r'x k'e'a e" k w'nj q p'x <" k w'nk p'e c'v'p'f pi 'ej q'pi -p'j <pi 'd k'
j q <p0'

e0 Rj qpi 'rj' Áu 'nj' 1/2 pi " e'o k p't 'd v'e 'pi j c'x 'p <q'e c'o .pj 'x 'xk e'd k'j q <p'x <'nj' k'
nj' q p'd k'j q <p'nj' 1/2 pi " e'pi -p'j <pi " 1/4 k'p'pj p" e'v 'pi -p'j <pi 'd k'j q <p0'

f0 Pi -p'j <pi 'rj' a v'j <pj 'u 'rj k'ej w't'a ej 'pj k o 'x k'pi -p'j <pi " 1/4 k'p'x 'd v'm 'y k v'j k'
p <q'x 'k p'n'k'p w'nj q p'd k'j q <p'nj' 1/2 pi " e'pi -p'j <pi 'd k'j q <p'ewpi 'e r'pi c{'v 'n'è"
e»'{'w'e w' w'k'p'j q e'y gq'd v'm 'e'a ej 'p <q'nj' a e" e'swk' pj 't qpi 'v'p'f pi 'j q e'f q"
1/4 d' p'y c'y w p.'v'Á' 't pi 'j r0'

g0 E'a e'ej k'rj 'v' e c'pi -p'j <pi 'd k'j q <p'u " e'v'pj 'ej q'pi -p'j <pi 'rj' a v'j <pj 0'Vw' 'pj k p."
t qpi 'pj pi 't pi 'j r'o <'e'a e'ej k'rj 'v' e'v'pj 'ej q'rj' a k'd' p'nj' a e.'y .v' a ej 'pj k o 'e c'
pi -p'j <pi 'rj' a v'j <pj 'n'è'ej " pj 't'z' k w' »'t qpi 'y 'v'p'f pi 'i e'x <'t qpi 'h pj 'ej q'rj' 2 r'
d k'j q <p0'Vt qpi 'e'a e't pi 'j r'o <'e'a e'ej k'rj 'v' e c'pi -p'j <pi 'd k'j q <p" e'v'pj 'ej q'o v'
d' p'nj' a e.'ej Ápi 'u " e'y w'v 'pi -p'j <pi " 1/4 k'p'nj' k'o <'v'p'f pi 'nj' 1/2 pi " e'm 'rj' a v'
'nj' 1/2 pi " e'u 'f pi '+e'a e'ej k'rj 'v' e c'pi -p'j <pi 'd k'j q <p'x p'e'1/4 n'k'pi j c'x 'e c'pi -p'
j <pi 'rj' a v'j <pj 0'
"

D. CÁC CHỨNG TỪ

Điều 20

Những trường hợp không rõ nghĩa về người lập các chứng từ

c0 Mj 1/2pi "p'p'fÁpi "e"e"v "pj "Sj <pi "pj v\$. "Sp K'k pi \$. "Se»"vpj " c"rj pi "\$x«"pj pi "v " v pi "v " "o K'w'v "v "e"ej "e c"pi K'h r'd v'e "ej pi "v "p«q" "zw v't-pj "y gq"p'f pi 0 P w'pj pi "y w v'pi "e»" e" c"x«q"p'f pi "e"e"pi -p'j <pi "u "ej r "pj p'ej pi "v "e»" r'k'p"s'wcp" e"zw v't-pj."x k' k'w'nk p'k"e"e"ej pi "v "p«{ "y "j k p"t'p"d "o v'e c" ej pi "v "r'j Áj r "x K'e"e" k'w'nj q p"x«" k'w'nk p'nj"e"e c"p'f pi "x«"nj 1/2pi "r'j K'k'f q" pi K'j pi "h K'e r "r'j" a 0'

d0 Vt "nj k' e"swk" pj "nj" e"tqpi "p'f pi ."e"e"pi -p'j <pi "e pi "u "ej r "pj p'pj "n"e"e" d p'ej p'j "ej pi "v " e"n r"j q e"y "j k p"n" e"n r<

k0 D pi "r'j pi "r'j" a r"ucq"ej r."v " pi "j q e" k p"q" a p'0

k0 D pi "d p'y cp"x k' k'w'nk p'k"ej Ápi " e" a pj "f w'k'd p'i e"x«"nj K'e p'y k v'ej pi " v "r'j K'e»"ej "m 0Ej pi "v "e»"y " e"m "d pi "c{."d pi "ej "m "swc"Hz."d pi "eqp" f w'd pi "m "j k w'j q e"d pi "d v'e "r'j pi "r'j" a r"ej pi "y e"p«q"d pi "o" a {"j q e" k p" v 0'

e0"

k0 Vt "nj K'e»"swk" pj "nj" e"tqpi "p'f pi ."e"e"pi -p'j <pi "u "ej r "pj p"n"e"e" d p"ucq." e"e"ej pi "v " e" a pj "f w'k'd p"ucq"j q e"nj 1/2pi " e" a pj "f w'k'd p'i e"e"e" d p" ucq"nj 1/2pi "e p'r'j K' e"m 0'

k0 E"e"p'f pi "{ 'w'e w'ej pi "v " e"n"o "y <pj "pj k w'd p"pj "\$n"o "y <pj "j ck'd p\$." Si r"j ck'n p\$. "Sj ck'd p"ucq"\$x«"pj pi "v "v pi "v "pj "x {"e»"y "zw v't-pj "o v'd p" ej p'j ."e'p'u "d p'e'p'h k'k'd p"ucq."t "nj K'd p'y -p'ej pi "v "y "j k p"nj" e"e" k0

e0 Vt "nj K'e»"u "sw" pj "nj" e"tqpi "p'f pi ."o v' k'w'nk p"e c"p'f pi "sw" pj " K'x K' ej pi "v "r'j K' e"pj p'y e."e»"j k w'n e." e"y "y e." e"ej pi "y e"j c{"swk" pj " v pi "v "u "y q"o -p'd pi "d v'm "ej "m ."pj -p'j k w'm "j k w'p«q"t'p"e"e"ej pi "v " »." o k p'n"z"v't'p'd "o v'e c"ej pi "v "y "j k p"n" a r" pi "x K'e"e" k'w'nk p'p»k't'p'0

"

Điều 21

Không quy định người lập và nội dung của các chứng từ

Vt "e"e"ej pi "v "x p"v k"d q"j k o "x«"j »c" p"y pi "o k'nj K'e"e"ej pi "v " e"{"w'e w' zw v't-pj "y .p'f pi "r'j K'p'w't; "e"e"ej pi "v " »"f q'ckh r "x«"p K'f w'pi "u "ik w'e c"e"e"ej pi " v " »0P w'p'f pi "nj 1/2pi "swk" pj "pj "x {"e"e"pi -p'j <pi "u "ej r "pj p"e"e"ej pi "v "pj " -" zw v't-pj "o k p'n"p K'f w'pi "u "ik w'nj 1/2pi "o -w'y w p'pj c'w'0

"

Điều 22

Ngày phát hành và ngày tín dụng

Vt "nj K'e»"swk" pj "nj" e"tqpi "p'f pi ."e"e"pi -p'j <pi "u "ej r "pj p"o v'ej pi "v "e»"i j K' pi <{"r'j" a v'j <pj "p»"t e"pi <{"o "p'f pi "o k p'n"e"e"ej pi "v " »"r'j K' e"zw v't-pj "tqpi " y K'j p"swk" pj "tqpi "p'f pi "x«"tqpi "e"e" k'w'nj q p'p«{0

"

Điều 23

Vận tải đơn đường biển/hàng hải

c0 Vt "nj K'e»"u "swk" pj "nj" e"tqpi "p'f pi ."p w'o v'p'f pi "{ 'w'e w'o v'x p" p"v " e pi ."e"e"pi -p'j <pi "u "ej r "pj p"o v'ej pi "v "f Á" e'i K'v p'pj "y "p«q."o «<

k0 Vt 'p'd "o v'e c"x p" p"i j K't; "v p"e c"pi K'ej w'p'ej "x«" -"m "v p'j q e" e" ej pi "y e0'

/ D K'pi K'ej w'p'ej "j q e"pi K' K'n " e"j "f cpj "j q e" K'f k p"e c"pi K'ej w'p'ej ." j q e"

/ D K'y w' p't pi "j q e"o v'pi K' K'h " e"j "f cpj "j q e" K'f k p"y w' p't pi 0'

"

D v'e "ej "m "j c{"ej pi "y e"p«q"e c"pi K'ej w'p'ej "j q e"e c"y w' p't pi "r'j K' e" pj p"dk v'j " e"j "y e"n"pi K'ej w'p'ej "j q e"y w' p't pi 0'VÁ{"v pi "t pi "j r"o v'

"

pi k' kh 'nj km 'v p'j q e'ej pi 'y e'y c{'ej q'pi kej w'p'ej 'j q e'y w' p'v pi 'e pi " rj k'ij ktz 'v p'x«"p pi 'n e'e c'j 'n«'pi kej w'p'ej 'j q e'y w' p'v pi .o «'pi k' kh " y c{'o v' 'j «pj" pi "" X«"

koI j ktz 'j «pi 'j »c" -" e'd e'n p'w'w'j q e" e'i kcq'n p'o v'eqp'w'w' 'ej 'fcpj 0' D e'j «pi 'n p'w'w'j q e'i kcq'j «pi 'n p'o v'eqp'w'w' 'ej 'fcpj 'e»'y " e'y 'j k p'd pi 'o v'v " kp't e'v p'o v'x p'v k' p'x«'rj kej 't'z' t pi 'j «pi " -'d e'zqpi 'n p'w'w'j q e'i kcq'v'p'o v' eqp'w'w' 'ej 'fcpj 0'vt pi 'j r'p«{'pi «{'rj' a v'j «pj 'x p" p" e'eqk'k'pi «{'d e'j «pi 'n p'w'w' x«'k'pi «{'i kcq'j «pi 0'

Vtqpi 'v v'e 'e'a e'v pi 'j r'nj' a e.'d e'j «pi 'n p'o v'eqp'w'w' 'ej 'fcpj 'rj k' e'ej pi 'o kpj " d pi 'o v'u 'i j kej A't' p'x p'v k' p'x«'pi «{'i j kej A'd e'j «pi 'n p'eqp'w'w' 'ej 'fcpj " e'eqk' k'pi «{'i kcq'j «pi 0'

P w'x p'v k' p'e»'i j k'eqp'w'w'f " pj \$'j q e'o v'v 'v pi 'v "e»'rk'p's wcp" p'w'w'ej w'p' ej .'xk e'd e'j «pi 'n p'eqp'w'w' 'ej 'fcpj 'rj k' e'ij kej A't' p'x p'v k' p.'pi q«k'xk e'ij ktz " pi «{'o «'j «pi " e'd e'n p'w'w'e'p'rj k'ij k'v'p'e c"eqp'w'w' ».'y -o l't'f'e "pi c{'nj k'j «pi " j »c" e'd'z'u'n p'o v'eqp'w'w'i k'k'Seqp'w'w'f " pj \$0

P w'x p'v k' p'ij k'pj p'j «pi 'j q e'p k'pj p'j «pi " 'i k'nj' a e'x k'e pi 'd e'j «pi .xk e'ij k' ej A'j «pi " -'d e'n p'w'w'e pi 'rj k'ij ktz 'e pi 's w'k' pj 'v'p'w'w'f pi 'x«'v'p'w'w'pj p'j «pi . " y o 'v'p'ic{'e 'nj k'j «pi 'j »c" -" e'd e'zqpi 'v'p'eqp'w'w' e'ij k'v'p'x p'v k' p0' k w' nj q p'p«{'e pi " e'a r'f pi 'pi c{'e 'nj k'v' p'x p'v k' p" -'kp't e'ej 'j «pi " -'d e'zqpi " n'p'w'w."

X«"

ko Ej 't'z' e pi 'd e'x«'e pi 'f 'j «pi 'vtqpi 'w'p'f pi .f A'ej q<

/ X p" p'ij k'p k'pj -pl'j «pi 'i k'nj' a e'x k'e pi 'd e'j «pi 'x«lj q e'p k'j «pi " p'ew k'e A'pi " nj' a e'x k'e pi 'f 'j «pi 'x«lj q e"

/ X p" p'ij kej 'Se pi 'f " pj \$'j q e'o v'v 'v pi 'v "e»'rk'p's wcp" p'e pi 'd e'x«lj q e" e pi 'f 'j «pi .o k'pz'k'ej pi 'v 'e pi 'rj k'ij k'e pi 'x«lj q e'e pi 'f 'j «pi 's w'k' pj 'vtqpi " w'p'f pi ."

X«"

ko Ej 't'z' o v'x p" p'ej 'pj 'j q e.'p w'u 'x p'v k' p'rj' a v'j «pj 'pj k w'd p'ej 'pj .y .rj k' i o 'v'p'd " {" 'x p" p'ej 'pj " -" e'n r."

X«"

x0 Vj 'j k p'v v'e 'e'a e" k w'nk p'ej w'p'ej 'j q e'o v'x «k' k w'nk p'ej w'p'ej " »'d pi " e'ej 'f p'ej k w' p'o v'pi w p'j c{'o v'ej pi 'v "nj' 1/2 pi 'rj k'k'x p'v k' p'x p" p" tA'vi p'j q e'x p" p'v pi 'n pi =e'a e'pi -p'j «pi 'u "nj' 1/2 pi 'nk o 'vtc'p k'f w'pi "e c'e'a e" k w'nk p" »."

X«"

xk0 Mj 1/2 pi 'e»'i j kt pi .ej pi 'v 'rj 'y w e'x«q'j r" pi 'y w'w'w'x«lj q e'nj 1/2 pi 'e»'i j k'k' w'w'ej 'j «pi 'ej {"d pi 'dw o ""

X«"

xko E'p'e'a e'o v'nj' a e'rj k' a r" pi 'e'a e's w'f " pj 'vtqpi 'w'p'f pi "

d0 Pj o 'rj e'x 'ej q" k w'nj q p'p«{'ej w' p'v k'e»'pi j c'h«'f 'j «pi 'zw pi 'x«'d e'n k'j «pi " v 'eqp'w'w'p«{'ucpi 'eqp'w'w'nj' a e'vtqpi 'o v'j «pj 'v'p'j 'x p'v k'dk p'v "e pi 'd e'j «pi 'v k' e pi 'f 'j «pi 's w'k' pj 'vtqpi 'w'p'f pi 0'

e0 Vt 'nj k'e'a e" k w'nk p'ij k'vtqpi 'w'p'f pi " e o 'ej w' p'v k'e'a e'pi -p'j «pi 'u 'ej r'pj p'e'a e" x p" p'e»'i j k'j «pi 'j »c'u " e'ej w' p'v k'o k p'k'v«q'p'd 'j «pj 'v'p'j 'ej w'p'ej " pi " dk p'ej " e'f A'pi 'e A'pi 'o v'x p'v k' p0'

f0 P i c{'e 'nj k'w'p'f pi 'e o 'ej w' p'v k'e'a e'pi -p'j «pi 'u 'ej r'pj p'o v'x p" p.'v'p' »<

- K0 E»'i j k'k'u "ej w' p"v k'ej pi "p<q"o <"pj pi "j <pi "j »c"rk'p"s wcp" e"ej w' p"ej " d pi "eqp<kpgt."e"e"o q»e"x<lj q e"e"e"u<"rnp"NCUJ " -"i j k'v' p"x p"v k' p."o k p"nk" vq<p"d "j <pi "t-pj " pi "dk p'ej "f'Ápi "e'Ápi "o v'x p"v k' p"o <"v' /k"x<lj q e"
- K0 E»'i j k' k w'nj q p'pi k'ej w' p'ej " e"s w' p'ej w' p"v k' "

Điều 24

Giấy gửi hàng được biển không chuyển nhượng được.

c0 P w'w'p" f pi " { 'w'e w'pqp/pgi q'kcdrg"ugc'y c{dkm'v "e pi "v k'e pi ."t "nj k'e»"s w'k' pj " nj^ae"tqpi "w'p" f pi ."e"e"e"pi -p"j <pi "u "ej r"pj p"e"e"ej pi "v ."f'Á e"i k'v'p"pj "y " p<q."o <<"

K0 Vt'p"d "o v'e c'ej pi "v "rj k'i j k't'v'p"e w'pi k'ej w' p'ej "x<"j " -"m "v'p"x<" e'ej pi "y e'd k"

/ Pi k'ej w' p'ej "j q e"j -pi " kh " f'ej "fcpj "e c"q q e+" k'f k p'ej q'pi k'ej w' p'ej ." j q e"

/ Vj w' p"t pi "j q e"j -pi " kh " f'ej "fcpj "e c"q q e+" k'f k p'ej q'y w' p"t pi "0

D v'e "xk e"m "j q e"ej pi "y e"p<q"e c"pi k'ej w' p'ej "j q e"e c"y w' p"t pi "rj k'z"e" pj "t'z"j " f'ej "y e"n<"pi k'ej w' p'ej "j q e"y w' p"t pi "v'Á"t pi "j r"e»"y "Xk e"m" e c'j cpi i " kh "j c{ 'xk e"ej pi "y e"e c"pi k'ej w' p'ej "j c{ 'y w' p"t pi "e pi "rj k'i j k' t'v'p"x<"p pi "n e"e c"j ."v e"n<"pi k'ej w' p'ej "j q e"y w' p"t pi "o <"j -pi " kh " e" { 's w' p'0

K0 Ej "t'z"t pi "j <pi "j »c" -" e"d e"n'p"v'w'j q e"d e"zqpi "t'p"o v'eqp"v'w' f'ej "fcpj 0 D e"j <pi "n'p"v'w'j q e"d e"zqpi "t'p"o v'eqp"v'w' f'ej "fcpj "e»"y " e"i j k't'z" d pi "e"e"j "kp" t e"t'p"pqp/pgi q'kcdrg"ugc'y c{dkm' "ej pi "o kpj "t pi "j <pi " -" e"d e"n'p"v'w'e c'eqp" w'w' f'ej "fcpj ."j q e"d e"zqpi "t'p"eqp"v'w' f'ej "fcpj "tqpi "t pi "j r"p<{ ."pi <{ 'rj^av'j <pi "ugc" y c{dkm' e"eqk'n'pi <{ 'd e"zqpi "j <pi "n'p"v'w'x<"n'pi <{ 'i k'q'j <pi "0

Vtqpi "v v'e "e"e"t pi "j r"nj^ae."d e"j <pi "n'p"eqp"v'w' f'ej "fcpj "rj k' e"ej pi "y e'd"o v' i j k'ej Á"t'p"ugc"y c{dkm'x "pi <{ "o <"j <pi "j »c" -" e"d e"zqpi "n'p"v'w'."tqpi "t pi "j r" p<{ ."pi <{ 'i j k'ej Á"j <pi "d e"zqpi "n'p"v'w' e"eqk'n'pi <{ 'i k'q'j <pi "0

P w'ugc"y c{dkm'e»"i j k'ej Á"Seqp"v'w'f " pj \$"j q e"o v'v "v pi "v " e"j "eqp"v'w'ej "j <pi " y ."xk e"d e"j <pi "zqpi "n'p"eqp"v'w' f'ej "fcpj "rj k' e"i j k'ej Á"j <pi " -"d e"zqpi "t'p"ugc" y c{dkm'x<"pi q<k'xk e"i j k'pi <{ "d e"zqpi ."e'p"rj k'i j k't'z"v'p"v'w'ej w' p'ej ."pi c{ "e "nj k' j <pi "j »c" e"d e"zqpi "t'p"o v'eqp"v'w'f k'k'\$f " pj \$0

P w'ugc"y c{dkm'i j kp kpj p"j <pi "x<"p kpj p"j <pi " "i k'nj^ae"x k'e pi "d e"j <pi "y ."xk e" i j k'ej Á"j <pi " -"d e"zqpi "e pi "rj k'i j k't'z"v'p"e pi "d e" e"s w' " pj "tqpi "w'p" f pi "v'p"eqp" v'w'ej w' p'ej "j <pi "j »c."pi c{ "e "nj k'j <pi "j »c" -" e"d e"zqpi "t'p"eqp"v'w'f i j k't'z"v'p"ugc" y c{dkm'0 k w'nj q p"p<{ "e pi "a r" f pi " k'x k'ugc"y c{dkm'0 <"t'p" »" -"kp'u p'ej "j <pi " -" d e"n'p"v'w'x<"

K0 I j k'v'p"e pi "d e"x<"e pi "f "j <pi "tqpi "w'p" f pi "o e" f'Á"ej pi "v <"

/ I j k'p' k'pj p"j <pi " "i k'nj^ae"x k'e pi "d e"j <pi "x<"lj q e"p k'j <pi " p"ew k'e'Ápi "nj^ae" x kp k'f "j <pi "z w pi ."x<"lj q e"

/ E»'i j k'v " \$f " pj \$"j q e"o v'v "v pi "v "e»"hk'p"s wcp" p"e pi "d e"j q e"e pi "f "j <pi ." o k p"nk"t'p'ej pi "v "x p"rj k'i j k't'z"e pi "d e"x<"lj q e"e pi "f "j <pi "s w'k' pj "tqpi "w'p" f pi "x<"

kx0 I o "ej "o v'd p"ugc"y c{dkm'ej "pj "j q e"p w'rj^av'j <pi "pj k w'j p"y ."i o "t'p"d "ugc" y c{dkm'ej "pj " -" e"n r."x<"

x0 Vj "j k p"v v'e "e"e" k w'nk p'ej w' p'ej "j q e"o v'x<"k' k w'nk p'ej w' p'ej "d pi " e"e"ej "f p"ej k w'v'p"o v'pi w p"j q e"o v'ej pi "v "nj 1/2pi "rj k'pqp/pgi q'kcdrg"ugc" y c{dkm'iq k't'Á"v' p"j q e"t pi "n pi +."e"e"pi -p"j <pi "u "nj 1/2pi "nk o "t'c"e"e"p k'f w'pi " e c"e"e" k w'nk p" »."x<"

xk0 Mj 1/2pi 'i j k'k'e'j pi 'v 'rj 'y w e'x «q'j r" pi 'y w' 'k'w'x <lj q e'nj 1/2pi 'i j k'ej À'k'w'w' ej 'ej { 'd pi 'dw o . 'x <<

xk0 E 1/2p'e'a e'o v'nj'a e'y . 'rj k' a r" pi 'e'a e'sw'k' pj 'tqpi 'V'p'f pi 0

d0 Pj o 'rj e'x 'ej q" k w'nj q p'p <<{ 'ej w' p'v k'e' » pi j c' h' <f 'j <pi 'zw pi 'x << 'd e'j <pi 'v " eqp'v'w'p <<{ 'ucpi 'eqp'v'w'nj'a e'tqpi 'o v'j <pj 't-pj 'x p'v k'dk p'v 'e pi 'd e'j <pi 'v k'e pi " f 'j <pi 's'w'k' pj 'tqpi 'V'p'f pi 0

e0 Vt 'nj k'e' » e'a e" k w'nk p' i j k' t q pi 'V'p'f pi 'n' <e o 'ej w' p'v k'e'a e'pi -p'j <pi 'u 'ej r 'pj p" p q p / p gi q v'c d r g' u g c' y c { d k m' t ' p' » i j k' j <pi 'j » c" e'ej w' p'v k' o k p' n' <v q < p' d ' j < p j' t - p j' e j w' p' e j ' e j ' f' Á pi ' e' Á pi ' o v' u g c' y c { d k m' o < ' y' 1/4 0

f0 P i c { ' e ' n j k' V' p' f' pi 'e o 'ej w' p'v k'e'a e'pi -p'j <pi 'u 'ej r 'pj p' o v' u g c' y c { d k m' k' 0 Vt 'p' » i j k' u " e'ej w' p'v k'ej pi 'p < q' o < j <pi 'j » c' r k' p' s'w'c p' e'ej w' p' e j " d pi 'eqp'v'k'p g t . ' e' a e' o q > e' x < l j q e' u < ' n p' N C U ' o < ' u g c' y c { d k m' - ' i j k' t . ' o k p' n' < v q < p' d ' j < p j' t - p j' x p' v k' d k p' e j ' f' Á pi ' e' Á pi ' o v' p q p / p gi q v'c d r g' u g c' y c { d k m' x < l j q e "

k0 E > " k w'nj q p' i j k' pi k'ej w' p' e j " e' s w' p' e j w' p' v k' 0

Điều 25

Vận tải đơn hợp đồng thuê tàu

c0 P w'V'p'f pi '{ 'w'e w'j q e'ej q' r j 2 r' o v'x p" p' y g q' j r" pi 'y w' 'k'w' 'y . 'e'a e'pi -p' j <pi . 't 'nj k'e' » u 's'w'k' pj 'nj'a e'tqpi 'V'p'f pi . 'u 'ej r 'pj p' o v'x p" p' p <{ . 'f' Á e" i k' v' p' p j ' y ' p < q . ' o < <

k0 E > i j k' k' r j ' y w e' x < q' j r" pi 'y w' 'k'w' x <<

k0 Vj 'j k p' t' p' d' o v' e c' e j pi 'v 'n' - " e' m' v' p' j q e" e' e j pi 'y e' d k' / Vj w' p' t' pi 'j q e' j - pi " k' h " ' e j ' f' c p j ' e c' ' j q e + ' y c { ' o v' y w' p' t' pi . ' j q e "

/ E j ' k' w' j q e' j - pi " k' h " ' e j ' f' c p j ' e c' j q e' y c { ' o v' e j ' k' w' 0

D v' e ' x k e' m' j q e' z' a e' p j p' y w' p' t' pi 'j q e' e j ' k' w' r j k' e' e j pi 'o k p j ' t' i ' n' e c' y w' p' t' pi 'j c { ' e j ' k' w' v' Á ' o k' v' pi 'j r' O' X k e' m' e c' j - pi " k' h ' j q e' x k e' z' a e' p j p' e c' y w' p' t' pi 'j q e' e j ' k' w' e' pi 'r j k' i j k' t' i ' v' p' x << p pi 'n e' e c' j . ' v e' n' i j k' t' i ' n' e y w' p' t' pi 'j q e' e j ' k' w' o < j - pi " k' h ' e c' j " e' { ' s w' p' "

k0 I j k' t' i ' j q e' n j 1/2 pi ' i j k' v' p' e c' pi k' e j w' p' e j 0

k0 P > k' t' i ' j <pi 'j » c" - " e' d e' n' p' k' w' j q e' d e' z q pi ' n' p' o v' e q p' k' w' ' e j ' f' c p j 0 D e' j <pi ' n' p' k' w' j q e' d e' z q pi ' t' p' e q p' k' w' ' e j ' f' c p j ' e » ' y " e' e j ' t' i ' d pi ' e j ' k' p' t' e' t' p' x p' v k' p' n' < j <pi " - " e' d e' n' p' e q p' k' w' ' e j ' f' c p j ' j q e' - " e' i k c q' n' p' e q p' k' w' ' e j ' f' c p j . ' t q pi ' t' pi 'j r' p <{ . ' pi << { ' r j ' a v' j < p j ' x p' v k' p' e' e q k' n' k' pi << { ' d e' j <pi ' x << n' pi << { ' i k c q' j <pi 0

Vt q pi 'v v' e ' e' a e' t' pi 'j r ' h j ' a e . ' d e' j <pi ' n' p' o v' e q p' v' k' w' ' e j ' f' c p j ' r j k' e' e j pi 'y e" d pi 'o v' i j k' e j À' t' p' x p' v k' p' x << pi << { ' i j k' e j À' d e' j <pi ' n' p' e q p' v' k' w' ' e j ' f' c p j " e' e q k' n' k' pi << { ' i k c q' j <pi . ' x <<

x0 I j k' t' i ' e' pi 'd e' x << e' pi 'f 's'w'k' pj 't' p' V'p'f pi . 'x <<

xk0 I o 'ej 'o v'x p" p'ej 'pj . 'j q e' p' w' r j ' a v' j < p j ' p j k' w' x p" p . ' y . ' i o ' t' p' d " { ' x p" p' e j ' p j " - " e' h r . ' x <<

xk0 E 1/2p'e'a e" k w'nk p'nj'a e'y . 'rj k' a r" pi 'e'a e'sw'k' pj 'tqpi 'V'p'f pi 0

d0 P i c { ' e ' n j k' V' p' f' pi '{ 'w'e w'z w' v' t . p j ' o v' j r" pi 'y w' 'k'w' e' » ' k' p' s'w'c p' p' x p" p' y g q' j r" pi 'y w' 'k'w' 'y . 'e'a e'pi -p'j <pi 'u 'nj 1/2pi 'nk o 't' c' j r" pi 'y w' 'k'w' » . ' p j pi " u 'ej w' p' p' » e j q' pi k' p j p' j <pi 'o << 'nj 1/2pi 'ej w' t' a j e' p j k o ' i . 0

Điều 26

Chứng từ vận tải liên hợp

c0 P w'V'p'f pi '{ 'w'e w'o v'ej pi 'v " x p'v k'f Á pi 'ej q' V'p'j v' e c' j c k' r j pi 'y e' x p'v k' * x p'v k' k' p' j r + ' t' Á h j k' e' » s'w'k' pj 'nj'a e'tqpi 'V'p'f pi . 'e'a e'pi -p'j <pi 'u 'ej r 'pj p' o v' e j pi 'v . ' f' Á e j q' p' » e' i k' p j ' y ' p < q . ' o k p' n' <

K0 I j kt_l 'v p'pi k'ej w'p'ej 'j q e'pi k'nj ck'j^a e'x p'v k'rk'p'j r'x« - " e'm 'j q e'
 e'ej pi 'y e'd k'
 / Pi k'ej w'p'ej 'j q e'pi k'nj ck'j^a e'x p'v k'rk'p'j r'j q e'j -pi " kh " 'ej 'f cpj 'j q v'
 pi 'y c{ 'o v'j q e'pj -p'f cpj 'e c'pi k'ej w'p'ej 'j q e'e c'pi k'nj ck'j^a e'x p'v k'
 rk'p'j r.'j q e"
 / Vj w'p'v pi 'j q e'j -pi " kh " 'ej 'f cpj 'e c'y w'p'v pi 0"
 D v'm 'ej 'm 'j c{ 'ej pi 'y e'p«q" e c'pi k'ej w'p'ej .pi k'nj ck'j^a e'x p'v k'rk'p'j r."
 v'v{ 'v pi "t pi 'j r'j q e'y w'p'v pi 'rj k' e'pj p'dk v'rk" 'ej 'y "pi k'ej w'p'ej ."
 pi k'nj ck'j^a e'x p'v k'rk'p'j r." v'v{ 'v pi "t pi 'j r'O v'pi k' k'n "nj k'm 'v p'j q e"
 ej pi u'y e'y c{ 'ej q'pi k'ej w'p'ej .pi k'nj ck'j^a e'x p'v k'rk'p'j r'j q e'y w'p'v pi "
 e pi 'rj k'ej 't_l 'v p'x«p pi 'n e'e c'j .v e'rk'pi k'ej w'p'ej .pi k'nj ck'j^a e'x p'v k'rk'p'
 j r.'j q e'y w'p'v pi 'o «j -pi " kh 'y c{ 'o v'ej q'j " 'j q v' pi 0X«"
 K0 I j kt_l 't pi 'j «pi 'j »c" - " e'i k' k' -'pj p" 'i k'j q e" - " e'd e'f p'v«w'
 I k'j «pi .pj p" 'i k'j q e'd e'j «pi 'n p'v«w'e» 'y " e'j k'ej A'd pi 'ej 't 'p'ej pi 'v 'x p'
 v k'rk'p'j r'x«pi «{ 'rj^a v'j «pj 'ej pi 'v " »" e'eqk'rk'pi «{ 'i k'j «pi .pj p'j «pi " 'i k'j q e"
 d e'j «pi 'n p'v«w'x«'rk'pi «{ 'i k'q'j «pi 0'
 Vw' 'pj k'p .p w' e" »pi 'd pi 'f w'j q e'o v'e'ej 'nj^a e'y .pi «{ 'i k'j «pi .pi «{ 'pj p'j «pi "
 'i k'j q e'pi «{ 'd e'j «pi 'n p'v«w' e'eqk'rk'pi «{ 'i k'q'j «pi 0X«"
 K0"
 c0 I j k'p k'pj p'j «pi " 'i k's w'k' pj 't qpi 'v'p'f pi "e» 'y "rk'nj^a e'x k'e pi .u-p'dc{ .j q e"
 p k'd e'j «pi "x«p k'j «pi " p'ew k'e'pi 's w'k' pj 't qpi 'v'p'f pi "e» 'y "rk'nj^a e'x k'e pi "
 u-p'dc{ 'j q e'p k'j «pi " p.'x«lj q e"
 d0 E»'v 'Sf " pj \$'j q e'o v'v 'v pi 'v "e»'rk'p's wcp" p'v«w'x«lj q e'e pi 'd e'j «pi 'x«lj q e"
 e pi 'f 'j «pi .x«"
 k0 o 'ej 'o v'd p'ej 'pj 'ej pi 'v 'x p'v k'rk'p'j r'j q e'p w'rj^a v'j «pj 'ko 'pj k w'd p'ej 'pj "
 y .i o 't p'd " { " e'a e'd p'ej 'pj " »0'
 x0j 'j k p'v v'e "e'a e" k w'rk p'ej w'p'ej 'j q e'o v'x«k' k w'rk p'pj 'y " e'f p'ej k w' p"
 o v'pi w'p'j q e'o v'ej pi 'v 'nj 1/2 pi 'rj k'rk'ej pi 'v 'x p'v k'rk'p'j r' d p't'v' p'j q e't pi "
 n pi + 'e'a e'pi -p'j «pi 'u 'nj 1/2 pi 'rk o 't c'e'a e'p k'f w'pi 'e c'e'a e" k w'rk p" »0X«"
 x0j 1/2 pi 'e» 'i j k'rk' r'j 'y w e'x«q' o v'j r" pi 'y w'v«w'x«lj q e'nj 1/2 pi 'e» 'i j k'rk'v«w'ej 'ej { "
 d pi 'dw o .x«"
 x0j 1/2 v'v'e "e'a e" k w'rk p'nj^a e" w' a r" pi "e'a e" k w'rk p's w'k' pj 't qpi 'v'p'f pi 0'
 e0 P i c{ "e "nj k'v'p'f pi "e o 'ej w'p'v k'e'a e'pi -p'j «pi "u 'ej r"pj p'o v'ej pi 'v 'x p'v k'
 rk'p'j r' t'p " »'i j kt_l 'ej w'p'v k'u 'j q e'e» 'y "k p'j «pj .o k p'rk'v«q«p'd 'j «pj 't -pj "
 ej w'p'ej 'ej 'u 'f pi 'o v'ej pi 'v 'x p'v k'rk'p'j r'0'
 "

Điều 27

Chứng từ vận tải hàng không

c0 P w'v'p'f pi { 'w'e w'o v'x p'v k' p'j «pi "nj 1/2 pi .t "nj k'e» u "s w'k' pj "nj^a e'v'p'f pi "
 f pi .e'a e'pi -p'j «pi "u 'ej r'pj p'o v'x p" p.'p w'pj 't'p" »<
 K0 I j kt_l 'v p'e c'pi k'ej w'p'ej 'x« - "m 'j q e'ej pi 'y e'd pi "e'ej 'nj^a e'd k'
 / Pi k'ej w'p'ej .j q e"
 / J -pi " kh " 'ej 'f cpj 'e c'pi k'ej w'p'ej 0'
 D v'e 'xk e'm 'j q e'o v'ej pi 'y e'e c'pi k'ej w'p'ej 'rj k' e'j kt_l 'rk'pi k'ej w'p'ej "
 ej 00 v'pi k' kh 'nj k'm 'v p'j c{ 'ej pi 'y e'y c{ 'pi k'ej w'p'ej 'e pi 'rj k'j kt_l 'v p'
 x«p pi 'n e'e c'j .v e'rk'pi k'ej w'p'ej 'o «o .pj 'y c{ 'o v' 'j q v' pi .x«"
 K0 I j kt_l 'j «pi 'j »c" -'pj p'ej w'p'ej 0X«"
 K0 P w'v'p'f pi { 'w'e w'i j kt_l 'pi «{ 'i k'j «pi 'y y e"v 'y .rj k's w'k' pj 't pi 't'p'x p"
 p'j «pi "nj 1/2 pi 'rj k'j k'ej A't_l 't «pi 'x 'pi «{ 'i k'j «pi " »'x«'eqk'rk'pi «{ " »'rk'pi «{ 'i k'q'
 j «pi 0'
 "

"y e"j k p"o e" fej "p<<{."e"e"y k"i j k"tqpi "nj wpi "e c"x p" p"j <pi "nj 1/2pi "pj "ej "f Api " ej q"pi k"ej w"p"ej "j q e"o v"v "v pi "v "f p"ej k w" p"pci "x<<u "ej w" p"dc{"u "nj 1/2pi " e"eqk"n"u "i j k"ej A"e "y "x "pi <<{ "i k"j <pi " } >0

Vtqpi "e"e"t pi "j r"nj "a.e."pi <<{"rj "a v"j <pj "x p" p"j <pi "nj 1/2pi "u "nj 1/2pi " e"eqk"n"pi <<{" i kcq"j <pi 0

kk0 I j ktz "u-p"dc{"nj k"j <pj "x<<u-p"dc{" p" e"swk" pj "t"p"v"p"p" f pi 0X<<

x0 I j ktz "x p" p"ej <pj "ej q"pi ki k"j <pi "ej "j <pi "pi c{"e "nj k"nj k"v"p" f pi "swk" pj " o v"đ " {" "e"e"e"đ p"ej <pj "j q e"o v"v "v pi "v ."x<<

xk0 I j ktz "v v"e "e"e" k w"nk p"ej w"p"ej "j q e"o v"u " k w"nk p"ej w"p"ej "e"»"y co " ej k w" p"o v"pi w p"j q e"o v"ej pi "v "nj 1/2pi "rj k"n"ej pi "v "x p"v k"j <pi "nj 1/2pi ." e"e"pi -p"j <pi "u "nj 1/2pi "nk o "tc"e"e"p k" f wpi "e c"e"e" k w"nk p" »."x<<

xkk0 E 1/2p"v v"e "e"e" k w"nk p"nj "a"e" w" "a"r" pi "swk" pj "vtqpi "v"p" f pi 0

d0 "pj o "o e" fej "rj e"x " k w"nj q p"p<<{"ej w" p"v k" e"j k w"n"u "f "j <pi "zw pi "x<< d e"n k"j <pi "n"p"v "o v"o "a {"dc{"ucpi "o v"o "a {"dc{"nj "a"e"tqpi "o v"j <pj "t-pj "ej w"p"ej " v "u-p"dc{"nj k"j <pj "v k"u-p"dc{"j <pi " p"swk" pj "vtqpi "v"p" f pi 0

e0 Pi c{"e "nj k"v"p" f pi "e o "ej w" p"v k"e"e"pi -p"j <pi "u "ej r"pj p"x p" p"j <pi "nj 1/2pi " t"p" »"i j k"ej w" p"v k"u "j q e"e"»"y " e"wk p"j <pj ."o k p"n"v"q"p"đ "j <pj "t-pj "ej w"p" ej "e"Api "ej wpi "o v"x p" p"j <pi "nj 1/2pi 0

"

Điều 28

Các chứng từ vận tải được sông hoặc đường sắt, đường bộ.

c0 P w"v"p" f pi {"w"e w"x p" p" pi "u/2pi ." pi "đ ." pi "u v"t "nj k"e"»"s w" pj "nj "a.e." e"e"pi -p"j <pi "u "ej r"pj p"x p" p"e"e"m" k"p"»k"t"p"pj pi "rj k"l

k0 I j ktz "v p"e c"pi k"ej w"p"ej ." -" e"m "j q e" e"ej pi "y e"đ pi "e"ej "nj "a"e" e c"pi k"ej w"p"ej ."j q e"j -pi " k"n " fej "f cpj " k" f k p"ej q"pi k"ej w"p"ej ." x<<lj q e"y "j k p"đ pi "eqp" f w"kr "pj p"j q e"o v"ej pi "ej "kr "pj p"nj "a"e"e c"pi k" ej w"p"ej "j q e"j -pi " k"n "j q v" pi "ej q"j q e"pj -p" f cpj "pi k"ej w"p"ej 0

D v"e "ej "m."ej pi "y e."eqp" f w"kr "pj p"j q e"o v"ej pi "ej "kr "pj p"p"q"e c"pi k" ej w"p"ej "rj k" f q"ej <pj "pi k"ej w"p"ej "y e"j k p"đ v"j -pi " k"n "nj k"m "v"p"j q e"ej pi " y e"y c{"pi k"ej w"p"ej "rj k"i j ktz "v"p"x"»"p pi "n"e"e c"j "pj "n"pi k"ej w"p"ej ."o << j -pi " k"n "j q v" pi "pj -p" f cpj "pi k"ej w"p"ej 0X<<

kk0 I j ktz "j <pi " -" -" e"pj p" "ej "i k"j q e"ej w"p"ej "j q e"o v"ej pi "v "v pi 0 Pi <<{"rj "a v"j <pj "e"e"ej pi "v "x p"v k" e"eqk"n"pi <<{"i kcq"j <pi "t "nj k"t"p"ej pi "v " x p"v k" »pi "eqp" f w"pj p"j <pi ."vtqpi "t pi "j r"p"p<{"pi <<{" »pi "f w" e"eqk"n" pi <<{"i kcq"j <pi 0X<<

kkk0 I j ktz "y gq"v"p" f pi "p ki k"j <pi "x<<p k"j <pi " p0X<<

kk0 E 1/2p"e"e" k w"nk p"nj "a"e" w" "a"r" pi "e"e"swk" pj "vtqpi "v"p" f pi 0

d0 P w"t"p"x p" p"nj 1/2pi "i j k"u "n pi "đ p"rj "a v"j <pj "y ."e"e"pi -p"j <pi "u "ej r"pj p"e"e" ej pi "v "x p"v k"z w"v"t -pj "pj "n"o v"đ " {" 0E"e"pi -p"j <pi "u "ej r"pj p"e"e"ej pi " v "x p"v k"n"đ p"ej <pj "f A"ej q"e"»" e"i j k"n"ej <pj "j c{"nj 1/2pi 0

e0 Pj o "rj e"x "ej q"o e" fej "e c" k w"nj q p"p<<{"ej w" p"v k" e"j k w"n" f "j <pi "zw pi " x<<đ e"n k"j <pi "n"p"v "o v"rj pi "wk p"x p"v k"p"p<<{"ucpi "o v"rj pi "wk p"x p"v k"nj "a"e" vtqpi "o v"j <pj "t-pj "ej w"p"ej "v "p ki k"j <pj " p"p k"j <pi " p"y gq"swk" pj "vtqpi "v"p" f pi 0

f0 Pi c{"e "nj k"v"p" f pi "pi p"e o "xk e"ej w" p"v k"e"e"pi -p"j <pi "u "ej r"pj p"e"e"x p" p" pi "u/2pi ." pi "u v" pi "đ "t"p" »"i j ktz "ej w" p"v k"u "j q e"e"»"y "z {"tc."o k p"n"»" v"q"p"đ "j <pj "t-pj "ej w"p"ej "ej "f Api "ej wpi "o v"x p" p"x"»"t"p"e"Api "o v"rj pi "y e" x p"v k" 0

"

Điều 29

"

Biên lai bưu điện

- c0 P w'p'f pi {"w'e w'dk'p'nc'k'd w' k p'j'q e'i k {"dk'p'pj p'd w' k p.'y.'t "nj'k'e}"swk' pj'pi e'n k'e'a'pi -p'j' <pi 'u 'ej r'pj p'o v'dk'p'nc'k'd w' k p'j'q e'i k {"dk'p'pj p'd w' k p.'t'p" ><
- K0 -" >pi 'f w'j'q e'ej pi 'y' e'd pi 'e'ej 'nj' a'e'x<" e'ij k'pi <{"v'k'p' k'o <"p'f pi " swk' pj'j' <pi 'j' >c'r'j' k' e'ik'q'j'q e'i k' k'pi <{" >" e'eq'k'h'pi <{"i'k'q'j' <pi 'j'q e' pi <{"i' k'j' <pi .'x<"
- K0 V v'e "e'a'e" k w'nj' a'e" w' a'r" pi "e'a'e'swk' pj 'tqpi 'p'f pi 0
- d0 P w'o v'p'f pi {"w'e w'o v'ej pi 'v' f'q'd w' k p'j'q e'e'pi 'v' f'ej 'x' i'k'q'j' <pi 'r'j' a'v' j' <pi 'ej pi 'o' k'p'j' -"pj' p'j' <pi 'j' >c" 'i' k' k't "nj' k'e}"u "swk' pj'nj' a'e'tqpi 'p'f pi ." e'a'e'pi -p'j' <pi 'u 'ej r'pj p'o v'ej pi 'v' .p' w't'p" >"i'j' k't' <
- K0 V'p'e c'd w' k p'le'pi 'v' f'ej 'x' "x<" -" e" >pi 'f w'm "j'q e" e'ej pi 'y' e' d pi 'e'ej 'nj' a'e'd' k'd w' k p'le'pi 'v' f'ej 'x' " *t "nj' k'p'f pi "swk' pj" e'dk' v'o v' ej pi 'v' f'q'd w' k p'le'pi 'v' f'ej 'x' " e'j' f'cpj' r'j' a'v'j' <pi 'tc'ec'e'pi -p'j' <pi 'u 'ej r' pj p'o v'ej pi 'v' f'q'd v'e 'd w' k p'le'pi 'v' f'ej 'x' 'p'q'r'j' a'v'j' <pi '0X<"
- K0 I j'k't' <pi <{"n {"j'q e'pj' p'j' <pi 'j'q e'o' v'v' v' pi 'v' .pi <{" >" e'eq'k'h'pi <{"i'k'q' j' <pi 'j'q e'pi <{"i' k'j' <pi " 0
- K0 E'p'e'a'e" k w'nk' p'nj' a'e'r'j' k' a'r" pi "e'a'e'swk' pj 'tqpi 'p'f pi 0

Điều 30

Chứng từ vận tải do người giao nhận phát hành

- Vt "nj'k'e}"u " {"sw' p'nj' a'e'swk' pj 'tqpi 'p'f pi "e'a'e'pi -p'j' <pi 'u 'ej "ej r'pj p'o v' ej pi 'v' "x' p'v' k'f'q'pi k'i'k'q'pj p'r'j' a'v'j' <pi .p' w'pj 't'p'd' o' v'e c'ej pi 'v' " >" -"i'j' k' t' <
- K0 V'p'e c'pi k'i'k'q'pj p'x' k'v' "e'ej 'nc'pi k'ej w'p'ej 'j'q e'nc'pi k'x' p'v' k'k'p' j' r'x<" -" e'm'j'q e" e'ej pi 'y' e'd pi "e'ej 'nj' a'e'e'c'pi k'i'k'q'pj p'x' k'v' " e'a'ej 'nc'pi k'ej w'p'ej 'j'q e'nc'pi k'x' p'v' k'k'p'j' r.'j'q e"
- K0 V'p'e c'pi k'ej w'p'ej 'j'q e'pi k'x' p'v' k'k'p'j' r'x<" -" e'm'j'q e" e' ej pi 'y' e'd pi "e'ej 'nj' a'e'e'c'pi k'i'k'q'pj p'x' k'v' "e'ej 'o' v'j' -pi " kh' " e'j' f'cpj' j'q v' pi 'ej' q'j'q e'pj' -p'f'cpj' pi k'ej w'p'ej 'j'q e'pi k'x' p'v' k'k'p'j' r'0

Điều 31

"Trên boong", "Người gửi hàng bóc và đếm", Tên của người gửi hàng

- Vt "nj'k'e}"swk' pj'nj' a'e'tqpi 'p'f pi ."e'a'e'pi -p'j' <pi 'u 'ej r'pj p'o v'ej pi 'v' 'x' p'v' k'o <<
- K0 Vtqpi 't' pi 'j' r'ej w'p'ej 'd pi " pi "dk'p'j'q e'd pi "pj'k'w'r'j' pi "vk'p'x' p'v'k' tqpi " >"e'ej w'p'ej 'd pi " pi "dk'p.'nj' 1/2 pi "i'j' k'nc'j' <pi 'j' >c" e'z' r'j'q e'u "f' z' r' t'p'd'q'pi 0
- Vw'pj'k'p.'e'a'e'pi -p'j' <pi 'u 'ej r'pj p'o v'ej pi 'v' 'x' p'v' k'e}"i'j'k' k'w'nj'q p'p' >kt' pi 'j' <pi " j' >c"e"y' "ej w'p'ej 't'p'd'q'pi ."o' k'p'nc'ej pi 'v' " >"nj' 1/2 pi "i'j' k'e' "y' "nc'j' <pi 'j' >c" e' j'q e'u " e'z' r' t'p'd'q'pi .'x<lj'q e"
- K0 E>"i'j'k' "o' v't' e" k'w'nj'q p'pj' "\$ o'x<"z' r'j' <pi "e'c'pi k'i' k'j' <pi "\$j'q e" \$pi k'i' k'j' <pi 'nj'ck'i' o' "e">\$j'q e'pj' pi 'p' k'f'w'pi 'v' pi 'v' .'x<lj'q e"
- K0 E>"i'j'k't' pi "pi k'i' k'j' <pi "nc'o' v'pi k'nj' a'e'nj' 1/2 pi "r'j' k'nc'pi k'j' pi "n' k'p' f' pi 0

Điều 32

Các chứng từ vận tải hoàn hảo

- c0 Ej' pi 'v' 'x' p'v' k'j'q <pi 'j' q'nc'o' v'ej pi 'v' 'nj' 1/2 pi "e">" k'w'nj'q p'j'q e'ij' k'ej 'p' >kt' <pi " v'pj' t' pi "e">"nj' w' v'v' v'e' c'j' <pi 'j' >c'x<lj'q e'e' c'dc'q'd'0

d0 E^ae"pi -p"j <pi "u "nj 1/2 pi "ej r "pj p"e^ae"ej pi "v "x p"v k'e>"ij k'e^ae" k w'nj q p"j q e"ij k' ej À'pj "x {."t "nj k'v p" f pi "s w k' pj "t, "pj pi " k w'nj q p"x<"ij k'ej À'p< q"e>"v j " e" ej r "pj p0

e0 P w'o v'ej pi "v "x p"v k' "a r" pi "e^ae" { 'w'e w'e c" k w'nj q p"p< { "x<"e c"e^ae" k w'45."46." 47."48."49."4: "x<"52"v j .e^ae"ej pi "v " »"u " e"e^ae"pi -p"j <pi "eqk h' r j Á'j r "x k'e^ae" { 'w' e w'e c"o v'v p" f pi " 1/4 j k'ej pi "v "x p"v k'r j k'e>" k w'ij k'ej À' \$j q< p"j q" -"d e" j <pi \$0

Điều 33

Các chứng từ vận tải cước phí sẽ trả/trả trước

c0 Vt "nj k'e>"u "s w k' pj "nj^ae"t qpi "v p" f pi .j q e"t "nj k'e>"u "o -w'v j w p"x k'd v'e "ej pi " v "p< q" e'z w v't .pj "v j g q" v p" f pi .e^ae"pi -p"j <pi "u "ej r "pj p"pj pi "ej pi "v "x p"v k' e>"ij k'h'e e'j q e'e e'r j q" x p"v k' f k' -{ 'i k'ej w pi "h'e e'r j q" e'j c" e"t 0

d0 P w'o v'v p" f pi "s w k' pj "t pi "ej pi "v "x p"v k'r j k'ij k't, "h'e e'r j q" -" e"t "j q e" -" e"t "t e."e^ae"pi -p"j <pi "u "ej r "pj p"o v'ej pi "v "x p"v k't'p" »"ej "ij k't, " t<pi "h'e e'r j q" -" e"t "j q e" -" e"t "t e'd pi "e^aej " »pi "f w'j q e'd pi "e^aej " nj^ae"t'p'ej pi "v "x k'e"t "j q e"t "t e'e e'r j q" -" e"v "j k p'd pi "e^aej "nj^ae"0P w' v p" f pi "s w k' pj "ej k'r j q" d w' k p'r j k' e"v j c p j "q^a p"j q e"v j c p j "q^a p"t e."e^ae"pi -p" j <pi "e pi "u "ej r "pj p"ej pi "v "x p"v k'f q" d w' k p'j q e'e'1/2 pi "v "f ej "x "i k q"j <pi "r j^a v j < p j "t'p" »"ij k't pi "x k e"v j c p j "q^a p"r j q" p< { "v p j "x< q" pi k'i k'j <pi 0

e0 P j pi "v " \$e e'r j q" e"v j "t "t e \$j q e" \$e e'r j q" r j k't "t e \$j q e" p j pi "p k'f w pi " v pi "v .p w' e"ij k't'p'ej pi "v "x p"v k'u "nj 1/2 pi " e"ej r "pj p" h'k'd pi "ej pi "e c" x k e"v j c p j "q^a p" e e'r j q"

f0 E^ae"pi -p"j <pi "u "ej r "pj p"e^ae"ej pi "v "x p"v k'e>"f p"ej k w' p"d pi "e^aej " pi "f w' j q e"e^ae"e^aj e"nj^ae"e^ae'r j "r j q" v' o "x< q" e e'r j q" p j <e^ae"ej k'r j q" j q e"e^ae"nj q p"ej k't " r k'p"s w c p" p'd e'f "j <pi "j q e" p"e^ae"pi j k r "x "v pi "v .t "nj k'e^ae" k w' h k p"e c" v p" f pi "t, "t<pi "e o "x k e" f p"ej k w p< { 0

Điều 34

Các chứng từ bảo hiểm

c0 E^ae"ej pi "v "d q'j k o "r j k'f q" e'1/2 pi "v "d q'j k o "j q e"pi k'd q'j k o "j q e" k h "e c'j " r j^a v j < p j "x< "m 0

d0 P w'ej pi "v "d q'j k o "ej "t, "t pi "p" »" e'r j^a v j < p j "p j k w'd p'ej q" p j .v j .v v'e "e^ae" d p" ej q" p j "r j k' e'z w v't .pj .t "nj k'e>"u "s w k' pj "pi e" h' k' t q pi "v p" f pi 0

e0 E^ae"r j k w'd q'j k o "v o "v j k'f q" pi k'o 1/4 k' k' d q'j k o "e r "u "nj 1/2 pi " e"ej r "pj p" t "nj k'e>"u "ej q" r j² r "e "v j "t q pi "v p" f pi 0

f0 Vt "nj k'e>"u "s w k' pj "nj^ae"t qpi "v p" f pi .e^ae"pi -p"j <pi "u "ej r "pj p"o v'i k { "ej pi " p j p'd q'j k o "j q e"v "nj c k'd q'j k o "d c q" f q" e'1/2 pi "v "d q'j k o "j q e"pi k'd q'j k o "j q e" k h "e c'j " -"m "t e0P w'v p" f pi "{ 'w'e w'i k { "ej pi "pj p'd q'j k o "j q e"v "nj c k' d q'j k o "d c q" .e^ae"pi -p"j <pi "u "ej r "pj p"o v' p'd q'j k o "v j c { "v j "ej q" e^ae"ej pi "v " »0

g0 Vt "nj k'e>"u "s w k' pj "nj^ae"t qpi "v p" f pi "j q e"t "nj k'e^ae"ej pi "v "d q'j k o "s w k' pj " t pi "d q'j k o "e>"j k w h e"ej o "p j v'm "v "pi < { "d e'j <pi "t pi "d q'j k o "e>"j k w h e"ej o " p j v'm "v "pi < { "d e'j <pi "n'p" w'j q e"v "pi < { "i k'j <pi "j q e"v "pi < { "p j p"j <pi " "i k" e^ae"pi -p"j <pi "u "v "ej k'o v'ej pi "v "d q'j k o "t'p" »"ij k'pi < { "r j^a v j < p j "u c w' p i < { "d e" j <pi "n'p" w'j q e'f k'j <pi "j q e"p j p"j <pi " "i k'p j " -"i j k't'p'ej pi "v "x p"v k'0

h0 "

k0 Vt "nj k'e>"u "s w k' pj "nj^ae"t qpi "v p" f pi .h'q k'k p"i j k't'p'ej pi "v "d q'j k o "r j k'h" m'q k'k p"i j k't'p'v p" f pi 0

"

K0 Vt "nj k'e»"s'w'k' pj "nj^ae"vtqpi "v'p'f pi ."u "k'p'v k'y k w' i j k' t' p' e' j pi "v "d q' j k o " r j k' y gq' i k' "EKK" *i k' "j <pi . 'r j q' d q' j k o . 'e e' r j q' e pi " p' s' w' k' p j + j q e' i k' "EKR" *e e' r j q' x << d q' j k o " t " v k' p k' j <pi " p' s' w' k' p j + e c' j <pi " j » c . " v' a' " v pi " t pi " j r . 'e pi " x k' 32' . ' p j pi ' e j ' n j k' p << q' i k' "EKK" j q e' "EKR" e » " v j " p j t' i t' p' e' j pi " v 0' P i e' n k' e' a' e' p i - p' j <pi " u ' e j r ' p j p' u " k' p' n p' j p' i k c' 332' ' e c' u " k' p' r j k' t . " e j r ' p j p' j q e' e' j k v' n j w' x k' 332' ' e c' v pi " u " k' p' j » c " p' v j pi " o k' e' q k' p j " n k' u " k' p' v k' y k w' » 0'

Điều 35

Loại bảo hiểm

c0 E^ae"v'p'f pi " w'rj k'sw'k' pj "n'q k'd q'j k o 'r j k' o w c' x << p w' e p' i o ' e " p j pi " t k' t q " r j ' r j k' o w c' d q' j k o O M I 1/2 pi " p' p' f A pi " e' a' e' v " n j 1/2 pi " t i t' < pi " p j " S t k' t q' v j 1/2 pi " v j pi " \$ j q e' " S t k' t q' v r " s' w' p S O P w' p j pi " v " { " e' f A pi " v j . ' e' a' e' p i - p' j < pi " u ' e j r ' p j p' e' a' e' e j pi " v " d q' j k o " p j " z w v' t . p j " o << " n j 1/2 pi " e j w' t' a' e j " p j k o " x " d v' e " t k' t q' p << " n j 1/2 pi " e' d q' j k o 0'

d0 P w' t q p i " v' p' f pi " n j 1/2 pi " e » " p j pi " e j " v j " e " v j . ' e' a' e' p i - p' j < pi " u " e j r ' p j p' e' a' e' e j pi " v " p j " - " z w v' t . p j " o << " n j 1/2 pi " e j w' t' a' e j " p j k o " x " d v' m " t k' t q " p << " n j 1/2 pi " e' d q' j k o 0'

e0 Vt "nj k'e»"u "s'w'k' pj "nj^ae"vtqpi "v'p'f pi ."e^ae"pi -p'j <pi "u "ej r"pj p"ej pi "v "d q' j k o " i j k' t i " d q' j k o " e » " o e' o k' p' d k' y pi " e' t " j q e' o e' o k' p' d k' y pi " n j 1/2 pi " e' t 0'

Điều 36

Bảo hiểm mọi rủi ro

Vtqpi "t pi " j r " v' p' f pi " s' w' k' p j " \$ d q' j k o " o k' t k' t q \$. ' e' a' e' p i - p' j < pi " u " e j r ' p j p' e j pi " v " d q' j k o " e » " d v' m " i j k' e j A' j q e' k w' n j q p " \$ o k' t k' t q \$ " f A' e » " j c { " n j 1/2 pi " e » " i j k' k' w' " \$ o k' t k' t q \$ " p i c { " e " n j k' e » " i j k' k' o v' u " t k' t q' p << q " » " n j 1/2 pi " e' d q' j k o " o << " n j 1/2 pi " e j w' t' a' e j " p j k o " x " d v' m " t k' t q' p << " n j 1/2 pi " e' d q' j k o 0'

Điều 37

Hóa đơn thương mại

c0 Vt "nj k'e»"u "s'w'k' pj "nj^ae"vtqpi "v'p'f pi ."e^ae"j » c" p'v j pi "o k'

k0 Rj k'y "j k p' t' p' d "o v' e c' e j A pi " n k " e' r j a' v' j < p j " d k' p i k' j pi " n k " e' i j k' t i " v t q p i " v' p' f pi " s' t " t pi " j r " e' s' w' k' p j " v t q p i " k w' b : + " x <<

k0 Rj k' e' n' r' t' c' pi " v' p' p i k' z k' o " v' p' f pi " s' t " k w' b : " o e' d + " x <<

k0 Mj 1/2 pi " e p' v j k v' r j k' m "

d0 Vt "nj k'e»"u "s'w'k' pj "nj^ae"vtqpi "v'p'f pi ."e^ae"pi -p'j <pi "e»"v j "v "ej k'e^ae"j » c" p' v j pi "o k' i j k' u "k' p' x v' s' w' u "k' p' i j k' t q p i " v' p' f pi " e j q' r j 2 r 0 v w { " p j k' p . " p { w' o v' pi - p' j < pi " e' r j 2 r " t " k' p . " e c o " m v' t " k' p' u c w . " e j r ' p j p' j k' r j k w' j q e' e j k v' n j w' y g q' o v' v' p' f pi " c p i " e j r ' p j p' j » c " p " » . " v j . " s' w' v' p j " e c " p i - p' j < pi " p << { " u " t < pi " d w e' v v' e " e' a' e' d' p . " o k' p " n k " p i - p' j < pi " p << { " n j 1/2 pi " t " k' p . " n j 1/2 pi " e c o " m v' t " k' p' u c w . " n j 1/2 pi " e j r ' p j p' e' a' e' j k' r j k w' j c { " e j k v' n j w' x k' u " k' p' x v' s' w' u " k' p' v' p' f pi " e j q' r j 2 r 0'

e0 O 1/2 v " j < pi " j » c " v t q p i " j » c " p' v j pi " o k' r j k' r j A' j r " x k' o 1/2 v " j < pi " j » c " v t q p i " v' p' f pi " v t q p i " v v' e " e' a' e' e j pi " v " n j ^a e . " j < pi " j » c " e » " v j " e' o 1/2 v " o v' e' a' e j " e j w p i " e j w p i " n j 1/2 pi " o - w' v j w p' x k' o 1/2 v " j < pi " j » c " v t q p i " v' p' f pi " 0'

Điều 38

Các chứng từ khác

P w'o v'v'p'f pi "'w'e w'rj k'e»"u "pj p'v'j e'j q e'ej pi "pj p't pi "n pi "tqpi "t pi " j r'nj 1/2 pi 'r'cj 'n'ej w'p'ej "d pi " pi "dk p.'y .e' e'pi -p'j <pi 'u 'ej r'pj p'eqp'f w't pi " n pi 'j q e'n k'nj ck't pi 'n pi 'o <pi k'ej w'p'ej 'j c{" k'n 'e c'pi k'p<{'i j k'h'p'ej pi " v 'x p'v k't 'nj k'v'p'f pi 's'wk' pj 't' t'<pi 'n'xk e'pj p'v'j e'j q e'u 'ej pi 'pj p't pi 'n pi " rj k' e'n r'd pi 'o v'ej pi 'v 't'k pi "dk v'0

E. CÁC ĐIỀU QUI ĐỊNH KHÁC

Điều 39

Dung sai số tiền, số lượng và đơn giá trong tin dụng

- c0 Pj pi 'v "\$x<q'nj q pi \$. "\$ e'ej pi \$. "\$ 'ej pi '\$'j q e'pj pi 'v 'v pi 'v " e'f Ápi " " p>k'x 'u 'k p'e c'v'p'f pi 'j q e'u 'n pi 'j q e' p'i k' 'i j k'tqpi 'v'p'f pi 'rj k' e'j k w' n'ej q'rj 2 r'o v'u "z' 'f ej 'j p'n'z'o 'nj 1/2 pi 's'w' "32' "uq'x k'u 'k p'j q e'u "n pi 'j q e' p'i k'o < 'pj pi 'v " {'p>k' p'0
- d0 Vt 'nj k'o v'v'p'f pi 's'wk' pj 'nj 1/2 pi " e'i kq'j <pi 'pj k w'j p'j c{'v'j p'u 'n pi 'j <pi " s'wk' pj . 'y . 'o v'f wpi 'uck7' 'j p'j q e'n'z'o <e>'y 'ej r'pj p' e.'o k p'n'k' n'p'<q'u " k p'e c' e' e'n p'v'j cpj 'v'q' p'nj 1/2 pi 'x v'sw' "u 'k p'e c'v'p'f pi '0'f wpi 'uck'p'<{'nj 1/2 pi 'a r" f pi 'nj k'v'p'f pi 's'wk' pj 'u 'n pi 'v'pj 'd pi 'o v'u " p'x 'dcq'nk p'j q e'o v'u " p'x " ej k e'0
- e0 Vt 'nj k'o v'v'p'f pi 'e o 'i kq'j <pi 'v pi 'rj p'e>'s'wk' pj 'pi e'n k'j q e't 'nj k' k w'rj " \$d\$ "t'p' e'r'f pi 'y . 'ej q'rj 2 r'o v'f wpi 'uck7' 'i k o 'd v'e c'u 'k p'v'j cpj 'v'q' p'u " e'r'f pi . 'o k p'n'k' p' w'v'p'f pi 's'wk' pj 'u 'n pi 'j <pi 'j >>c'rj k' e'i kq' "x<p w' v'p'f pi 's'wk' pj 'o v' p'i k' 'y . 'i k' " >'nj 1/2 pi " e'ej k v'i k'0 k w'nj q p'p'<{'nj 1/2 pi 'a r" f pi 'e' e'v 'p' w'tqpi " k w'rj '\$c\$ "t'p' e'u 'f pi 'tqpi 'v'p'f pi 0

Điều 40

Trả tiền/giao hàng từng phần

- c0 Vt 'nj k'v'p'f pi 's'wk' pj 'pi e'n k'v'j cpj 'v'q' p'x<'i kq'j <pi 'v pi 'rj p' e'rj 2 r' "a r" f pi 0
- d0 E' e'ej pi 'v 'x p'v k'i j k't'j <pi 'j >c" e'ej w'p'ej "t'p'e'Ápi 'pj k w'rj pi 'k p'x p' v k'x<'e'Ápi 'ej wpi 'o v'j <pj "t'pj 'ej w'p'ej 'o k p'n'k' e>'e'Ápi 'o v'p k'j <pi " p'nj 1/2 pi " e'eq'k'n' i kq'j <pi 'nj 'a e'pj cw'x<'l'j q e'e' e' e' pi 'd e'j <pi . 'e' e'p k'i kq'pj p'j <pi " " i k'j q e'e' e'p k'i k'j <pi 'nj 'a e'pj cw'0
- e0 Pj pi 'xk e'i k'j <pi 'd pi 'd w' k p'j q e'd pi " pi 'y 'u 'nj 1/2 pi " e'eq'k'n' i kq'j <pi " v pi 'rj p. 'p w'dk' p'rc'k'd w' k p'j q e'dk' p'rc'k'e c'pi k'ej w'p'ej . 'i k {'pj p'i k'd w' k p'j q e'i k {'i k'j <pi " - " e" >pi 'f w'j q e" e'm 'j q e" e'z' a e'pj p'd pi 'e' e'j " nj 'a e'epi h'o v'pi <{'v k'p k'o <'v'p'f pi 's'wk' pj 'j <pi 'j >c'rj k' e'i k' k'v " >0

Điều 41

Trả tiền/giao hàng nhiều lần

- P w'v'p'f pi 's'wk' pj 'y cpj 'v'q' p'x<'l'j q e'i k'j <pi 'n'k'o 'pj k w'n p'v'p'f pi 'pj pi 'y k'm 'pj v' pj 'o <'o v'n p'p'<q" >'nj 1/2 pi 'y cpj 'v'q' p'x<'l'j q e'nj 1/2 pi 'i k'j <pi 'tqpi 'y k'm 'f <pj 'ej q'h p' >'y . 'v'p'f pi 'nj 1/2 pi 'e'1/2 p'e>'i k' "t " k'x k'e' e'n p'k' r'v'j gq. 't 'nj k'v'p'f pi 's'wk' pj 'nj 'a e'0

Điều 42

Ngày hết hạn và nơi xuất trình các chứng từ

- c0 V v'e "e' e'v'p'f pi 'rj k's'wk' pj 'pi <{'j v'j p'x<'p k'zw v't'pj 'ej pi 'v " 'y cpj 'v'q' p. " ej r'pj p'j q e's'wk' pj 'p k'zw v't'pj 'ej pi 'v " 'ej k v'nj w'v' t' t' pi 'j r'v'p'f pi " e'ej k v'nj w'v 'f q'0' p' i <{'j v'j p'v'j cpj 'v'q' p. 'ej r'pj p'j q e'ej k v'nj w' e'j k w'n' pi <{'j v'j p'zw v't'pj 'ej pi 'v 0

"

d0 Vt "t pi "j r" e"swk' pj "tqpi " k w'66/c."ej pi "v "rj k' e"zw v't-pj "tqpi "j q e"
 vt e"pi «{ "j vj p"j k w'n e"v'p'f pi " »0'
 e0 P w'pi -p"j «pi "rj a v'j «pj "swk' pj "v'p'f pi "eqc"j k w'n e"tqpi "\$o v'j a pi \$"j q e"\$u w'
 j a pi \$"00pj pi "nj 1/2pi "swk' pj "v'pj "v "pi «{ "p«q."j .pi «{ "rj a v'j «pj "v'p'f pi "u " e"zgo "
 pj "pi «{ "d v' w'v'pj "j k'j p"j k w'n e" »0'E a e"pi -p"j «pi "p' p'pi p"ej p"e a ej "swk' pj "
 j k'j p"j k w'n e"pj "x {0'
 "

Điều 43

Gia hạn về ngày hết hạn

c0 P w'pi «{ "j vj k w'n e"e c"v'p'f pi "x «lj q e"pi «{ "ew k'eÁpi "e c"j k'j p"zw v't-pj "ej pi "
 v "swk' pj "tqpi "v'p'f pi "j q e" e"z a e" pj "t; "t«pi "v'pj "v "pi «{ "i kcq"j «pi "o «"tqpi "
 j k'j p" »"ej pi "v "x p"v k'rj k' e"zw v't-pj "rj Áj r"x k'e a e" k w'nk p'e c"v'p'f pi 0'
 P w'nj 1/2pi "swk' pj "o v'j k'j p"pj "x {."e a e"pi -p"j «pi "u "v "ej k'e a e"ej pi "v " e"
 zw v't-pj "ej q"pi -p"j «pi "ucw'43"pi «{ "m "v "pi «{ "i kcq"j «pi 0"Vtqpi "d v'e "t pi "j r"p«q."
 e a e"ej pi "v "nj 1/2pi "j " e"zw v't-pj "ucw'pi «{ "j vj p"j k w'n e"e c"v'p'f pi 0'
 d0 Vtqpi "t pi "j r"r "f pi " k w'62/d."pi «{ "i kcq"j «pi "u " e"eqk'k"pi «{ "i k'j «pi "ej o "
 pj v'j k'k'p'd v'e "ej pi "v "x p"v k'p«q" e"zw v't-pj 0'
 "

Điều 44

Gia hạn của ngày hết hạn

c0 P w'pi «{ "j vj p"j k w'n e"e c"v'p'f pi "x«lj q e"pi «{ "ew k'eÁpi "e c"j k'j p"zw v't-pj "
 ej pi "v "swk' pj "tqpi "v'p'f pi "j q e" e"z a e" pj "tqpi " k w'65"t Ápi "x«q"pi «{ "o «"o «"
 x«q"pi «{ " »"pi -p"j «pi "pi j "xk e"x"n "f q"nj 1/2pi "rj k'n"n "f q"p»k" " k w'39."j .pi «{ "j v'
 j p"j k w'n e" e"swk' pj " »"x«lj q e"pi «{ "ew k'eÁpi "e c"j k'j p"zw v't-pj "ej pi "v "m "
 v "pi «{ "i kcq"j «pi "v { "t pi "j r."u " e"i k'j p"ej q" p"pi «{ "ko "xk e" w'k'p"v k'r"ucw"
 »0'
 d0 Pi «{ "i kcq"j «pi "ej o "pj v'u "nj 1/2pi " e"i k'j p"d k'h "f q"i k'j p"pi «{ "j vj p"j k w'n e"
 x«lj q e"pi «{ "ew k'eÁpi "e c"j k'j p"zw v't-pj "ej pi "v "v'pj "v "pi «{ "i kcq"j «pi "swk' pj " "
 k w'rj "c+" "t'p0P w'pi «{ "i kcq"j «pi "ej o "pj v'nj 1/2pi "swk' pj "tqpi "v'p'f pi "j q e"
 tqpi "e a e"u c" k'v'p'f pi "j .e a e"pi -p"j «pi "u "v "ej k'e a e"ej pi "v "x p"v k'k'p" »"i j k'
 pi «{ "i kcq"j «pi "ucw'pi «{ "j vj p"j k w'n e"e c"v'p'f pi "swk' pj "tqpi "v'p'f pi "j q e"tqpi "
 u c" k'v'p'f pi 0'
 e0 Pi -p"j «pi "o «"ej pi "v " e"zw v't-pj "x«q"pi «{ "ko "xk e" w'k'p"ucw'pi «{ "pi j "xk e"
 pj "x { "rj k'i j k'x«q"ej pi "v "h k'z a e"pj p'h«e a e"ej pi "v " -" e"zw v't-pj "tqpi "j k'
 j p"i k'j p"j gq" k w'66" c+e c'd p"WER"u c" k3; ; 5."KEE"zw v'd p"u "7220"
 "

Điều 45

Giờ xuất trình

E a e"pi -p"j «pi "nj 1/2pi "e»"pi j c"x "rj k'pj p"e a e"ej pi "v "pi q«k' k "ko "xk e"e c"o .pj "
 "

Điều 46

Các từ chung về các ngày giao hàng

c0 Vt "nj k'e»"u "swk' pj "nj a e"tqpi "v'p'f pi ".e a e"v "\$i k'j «pi "\$ e" f Ápi " "ej "pi «{ "i k'
 j «pi "u o "pj v'x«lj q e"pi «{ "i k'j «pi "ej o "pj v'u " e"j k w'n"dcq"i o "e a e"v "pj "\$d e"
 j «pi "n'p"v«w\$. "\$i k'j «pi "\$."Spj p"j «pi " "i k\$. \$pi «{ "dk p"n'k'd w' k p\$. \$pi «{ "pj p"j «pi "
 i k'd w' k p\$«e pi "i k k'j "ej "pj "x { "tqpi "t pi "j r"v'p'f pi " { "w'e w'e a e"ej pi "v "
 x p"v k'k'p"j r"x "v "\$pj p"j «pi " "i k' k\$0'
 d0 E a e"v "\$pj cpj \$. \$pi c{ "h r"v e\$. \$e «pi "u o "e «pi "v \$"x«"pj pi "v "v pi "v "u "nj 1/2pi " e"
 u "f pi 0P w'u "f pi ".e a e"pi -p"j «pi "u "nj 1/2pi "zgo "z 2 v" p0'
 "

e0 P w'v "\$x«q"pi «{"j q e"x«q"nj q pi "pi «{"x«"pj pi "v "v pi "v " e"u "f pi ."y ."e"e" pi -p"j «pi "u "i k k'v "ej "ej Api "n"«k e"i kcq"j «pi "rj k' e"y e"j k p"«tqpi "y k'i kcp"7" pi «{"t e" p"7"pi «{"ucw"pi «{"s wk' pj "rj k'i kcq"j «pi " »'dcq"i o "e "pi «{" w'x«"pi «{" ew k' "

Điều 47

Các từ về ngày dùng cho thời hạn giao hàng

c0 P j pi "v "\$ p'pi «{"\$."\$ej q" p'pi «{"\$. "sv "pi «{"\$'x«"pj pi "v "v pi "v " e" f Api " "p»k' x "d v'e "pi «{"j q e"v j k'j p"p«q"s w k' pj "«tqpi "v p" f pi " "p»k'x "pi «{"i kcq"j «pi "u " e"j k w'n«'dcq"i o "e "pi «{" »0

d0 V "\$ucw"pi «{"\$'u " e"j k w'n«'nj 1/2 pi "v p"j "pi «{" »0

e0 P j pi "v "\$p c" w\$. "\$p c"ew k\$ "e c"o v'v a pi "u " e"j k w'v pi " pi "n"m "v "pi «{"3" p'pi «{"37"x«"v s "pi «{"38" p'pi «{"ew k'e c"v j a pi " »."dcq"i o "e "pi «{" »0

f0 P j pi "v "\$ w\$. "\$i k c\$"j q e"\$ew k\$ "o v'v a pi "u " e"j k w'v pi " pi "n"v "pi «{"3" p" pi «{"32."v "33" p"42"x«"v "pi «{"43" p'pi «{"ew k'e c"o v'v a pi 0

F. TÍN DỤNG CHUYÊN NHƯỢNG

Điều 48

Tín dụng chuyển nhượng

c0 O v'v p" f pi "ej w' p"pj pi "n"o v'v p" f pi "o «"pi k'j pi "n k"pi k'j pi "n k' w' k p+e»"y {"'w'e w'pi -p"j «pi "y e"j k p"«k e"t "k p."eco "m v't "ucw"ej r "pj p"j c{"ej k v' nj w"pi -p"j «pi "ej w' p"pj pi +j q e"«tqpi "t pi "j r"v p" f pi "ej w' p"pj pi "v "f q." pi -p"j «pi " e" {"s w' p"«tqpi "v p" f pi "n"pi -p"j «pi "ej w' p"pj pi ."ej w' p"pj pi " v q«p"d "j c{"o v'rj p"u "k p"ej q"o v'j c{"pj k w'pi k'j pi "n k'nj a e"e"e"pi k'j pi " n k'y "j ck'0

d0 O v'v p" f pi "ej "e»"y " e"ej w' p"pj pi "nj k'p«q"pi -p"j «pi "rj a v'j «pj "ej "t; "n"«\$e»" y "ej w' p"pj pi " e\$OP j pi "v "pj "\$e»"y "ej k'p'j \$. "\$e»"y "ej k'p'j k w'rj p\$. "\$e»" y "ej w' p"pj pi "\$x«"\$e»"y "ej w' p"\$nj 1/2 pi "y "n"o "ej q"v p" f pi "e»"y "ej w' p"pj pi " e0P w'pj pi "v " »" e"u "f pi ."pi -p"j «pi "u "nj 1/2 pi "zgo "z2 v" p0

e0 P i -p"j «pi "ej w' p"pj pi "u "nj 1/2 pi "e»"pi j c"x "k p"j «pj "xk e"ej w' p"pj pi " »."t " nj k'pi -p"j «pi "p«{" pi " "o e" "x«"rj pi "y e"ej w' p"pj pi 0

f0 Vtqpi "y k'i kcp"{"w'e w'ej w' p"pj pi "x«"t e"nj k'ej w' p"pj pi "v p" f pi ."pi k' j pi "n k'y "pj v'rj k'ej "y "ej q"pi -p"j «pi "ej w' p"pj pi "e»"j c{"nj 1/2 pi "e»"s w' p'd q" n w'v "ej k'xk e"ej q"rj 2 r"pi -p"j «pi "ej w' p"pj pi "y 1/2 pi "d a q"e a e"u c" k'ej w' p" pj pi "ej q"e a e"pi k'j pi "n k'y "j ck'OP w'pi -p"j «pi "ej w' p"pj pi " pi " "ej w' p" pj pi "y gq" k w'nk p"pj "y ."nj k'ej w' p"pj pi "p»"rj k'y 1/2 pi "d a q"ej q"e a e"pi k' j pi "n k'y "j ck'ej "y "e c"pi k'j pi "n k'y "pj v'x "e a e"u c" kh pj "ej w' p"pj pi 0

g0 P w'o v'v p" f pi " e"ej w' p"pj pi "ej q"pj k w'pi k'j pi "n k'y "j ck'xk e"v "ej k' u c" k'ej w' p"pj pi "e c"o v'j c{"pj k w'pi k'j pi "n k'y "j ck'nj 1/2 pi "e»"i k' "t "ej r" pj p"x k'pj pi "pi k'j pi "n k'y "j ck'nj a e0" k'x k'pi k'j pi "n k'y "j ck'o «" -"v " ej k'u c" k'y .v p" f pi "x p'k "pi w' p."nj 1/2 pi "u c" k'0

h0 Rj "pi -p"j «pi "ej w' p"pj pi "x "xk e"ej w' p"pj pi "v p" f pi "dcq"i o "j qc"j pi "n "rj "j j q e"e a e"ej k'rj "u "f q"pi k'j pi "n k'y "pj v'v cpj "v a p."t "nj k'e»"u "y c"y w p'nj a e0" P w'pi -p"j «pi "ej w' p"pj pi "y c'y w p"ej w' p"pj pi "v p" f pi ."p»"u "nj 1/2 pi "e»"pi j c" x "y e"j k p"«k e"ej w' p"pj pi ."ej pi "p«q"e a e"ej k'rj " »"ej c" e"y cpj "v a p0

i0 Vt "nj k'e»"u "s w k' pj "nj a e"«tqpi "v p" f pi ."o v'v p" f pi "ej w' p"pj pi "ej "e»"y " e" ej w' p"pj pi "o v'n p0X."x {"v p" f pi "nj 1/2 pi "y " e"ej w' p"pj pi "y gq"{"w'e w' e c"pi k'j pi "n k'y "j ck'ej q"d v'm "pi k'j pi "n k'y "dc"p«q0 "y e"j k p" f k'nj k' p«{"ej q"rj 2 r" v k'ej w' p"pj pi "ej q"pi k'j pi "n k'y "pj v0

Pj pi "rj p"e c"o v"p"p" f pi "ej w" p"pj pi "nj 1/2 pi" e"x v"sw"v pi "u "k p"e c"p" f pi "e»"y " e"ej w" p"pj pi "tk pi "t .o k p"n"nj 1/2 pi "pi p"e o "xk e"i kcq"j «pi "x«lj q e" y cpj "qa p"v pi "rj p"x«v pi "u "e"e"n p"ej w" p"pj pi "pj "y "u " e"eqk"pj "n"o v"n p" ej w" p"pj pi "p"p" f pi 0

j 0 V"p"p" f pi "ej "e»"y " e"ej w" p"pj pi "y gq"e"e" k w"nk p"swk" pj "tqpi "p"p" f pi "i e." pi q K"t <

/ U "k p"e c"p"p" f pi "

/ p"i k"i j k"tqpi "p"p" f pi "

/ Vj k"j p"j k w"n e"

/ Pi «{ "ej o "pj v"rj k"zw v"t .pj "ej pi "v "y gq"swk" pj "e c" k w"65"

/ Vj k"j p"i k"j «pi "

V v"e "j q e"d v"e "e"e"pi q K"t "p" w"t"p"e»"y "i k o "d v" k"V "n "rj k" e"d q"j k o "e»"y " v pi "n"p" " v"v k"u "k p"d q"j k o "swk" pj "tqpi "p"p" f pi "i e"j q e"tqpi "e"e" k w"nj q p" p«{ 0 P i 1/2 k"t c."v"p"e c"pi k"j pi "n k"y "pj v"e»"y "y c{ "y "ej q"pi k" { "w"e w"o "p"p" f pi . "pj pi "p w"p"p" f pi "i e" 1/2 k"j k"v p"e c"pi k" { "w"e w"o "p"p" f pi "rj k" e"i j k"t "p" d v"e "ej pi "v "p«q. "t "j »c" p. "y . { "w"e w" » "rj k" e"y e"j k p 0

k"O pi k"j pi "n k"y "pj v"e»"sw" p"y c{ "e"e"j »c" p"x«"e"e"j k"rj k w"e c"o .pj "ej q"e"e"j »c" p"x«"e"e"j k"rj k w"e c"pi k"j pi "n k"y "j ck"x k"u "k p"nj 1/2 pi" e"x v"sw"u "k p"i e" swk" pj "tqpi "p"p" f pi "x«"x k" p"i k"i e"p w" e"i j k"tqpi "p"p" f pi "x«"nj k"y c{ "j »c" p" *x«"j k"rj k w"e"pj "x { . "pi k"j pi "n k"y "pj v"e»"y "y cpj "qa p"rj p"ej "pj "n ej . "p w"e»." i k c"u "k p"tqpi "j »c" p"e c"o .pj "x k"u "k p"tqpi "j »c" p"e c"pi k"j pi "n k"y "j ck"0

Mj k"o v"p"p" f pi " " e"ej w" p"pj pi "x«"pi k"j pi "n k"y "pj v"rj k"ewpi "e r"j »c" p" *x«"j k"rj k w"e" c"pi k"j pi "n k"y "j ck"pj pi "nj 1/2 pi "n"o "pj "x { "pi c{ "nj k" e" { "w"e w" n p" w"y . "pi "pj «pi "ej w" p"pj pi "e»"sw" p"i kcq"ej q"pi "pj «pi "rj "v"j «pj "e"e"ej pi "v " pj p" e"y gq"p"p" f pi "i o "e»"j »c" p" *x«"j k"rj k w"e" c"pi k"j pi "n k"y "j ck"o «" nj 1/2 pi "ej w"t"e"ej "pj k o "i . "p c" k"x k"pi k"j pi "n k"y "j ck"0

k"O pi k"j pi "n k"y "pj v"e»"y " { "w"e w"y cpj "qa p"j q e"ej k v"nj w"ej q"e"e"pi k"j pi "n k"y "j ck"v k"p k"o «"p"p" f pi " e"ej w" p"pj pi " p"ej q" p"j v"j p"j k w"n e"e c"p"p" f pi . "t "nj k"p"p" f pi "i e"swk" pj "t pi "nj 1/2 pi " e"rj 2 r "y cpj "qa p"j c{ "ej k v"nj w"v k" p k"nj "e"j p"n"p k"o «"p"p" f pi " - "swk" pj 0 k w"p«{ "nj 1/2 pi "n"o "rj pi "j k"v k"sw" p" e c"pi k"j pi "n k"y "pj v"y - { "y "j »c" p" *x«"j k"rj k w"e" c"o .pj "ej q"j »c" p" *x«"j k" rj k w"e c"pi k"j pi "n k"y "j ck"x«" 1/2 k"t "o k"nj q p"ej "pj "n ej "o «"o .pj " e"j pi 0

G. NHƯỢNG TIỀN THU ĐƯỢC

Điều 49

Chuyển nhượng tiền thu được

Xk e"o v"p"p" f pi "nj 1/2 pi "e»"i j k"n"e»"y "ej w" p"pj pi "nj 1/2 pi " pj "j pi " p"sw" p"e c" pi k"j pi "n k" e"ej w" p"pj pi "o k"nj q p"v k p"o «"o .pj "y w" e"j c{ "e»"y "pj p" e"y gq"pj "p"p" f pi " »"e p"e "x«"pj pi "swk" pj "e c"nw v"r" f pi 0 k w"nj q p"p«{ "ej " r k p"swcp"v k"xk e"ej w" p"pj pi "u "k p"y w" e"ej "nj 1/2 pi "r k p"swcp"v k"xk e"ej w" p" pj pi "sw" p"y e"j k p"d p"y - p"p" f pi 0

"

"

"

"

"

"

"

Chương 5

Các điều kiện thanh toán quốc tế (10 tiết)

Mục tiêu của chương

Cung cấp cho người học những kiến thức cơ bản về các điều kiện thanh toán quốc tế bao gồm điều kiện về tiền tệ, điều kiện địa điểm thanh toán, thời gian thanh toán và điều kiện về phương thức thanh toán. Trong chương này đặc biệt lưu ý về Những điều kiện thương mại quốc tế (Incoterms 2000) và một số tình huống vận dụng văn bản pháp lý này.

Vtqpi "s wcp" j "v j cpj "v a p" s w e "v "i k c" e a e" p e. "e a e" x p" "e" "r k p" s wcp" p" s w f p" n k' x << "pi j c" x "o << "i k d' p" r j k' "tc" "i k k' s w f v' x << "v j e" j k p" e" s w f p j "n k' v j << p j" p j pi "k w' n k p' i k h" k w' n k p' v j cpj "v a p" s w e "v 0" E a e" k w' n k p" >> "n << /" k w' n k p' x "k p" v "" /" k w' n k p' x " c" k o " /" k w' n k p' x "v j k i kcp" /" k w' n k p' x "r j pi "v j e" v j cpj "v a p" ""

P i j k r "x "v j cpj "v a p" s w e "v "n << "u "x p" f pi "v pi "j r "e a e" k w' n k p' v j cpj "v a p" s w e "v 0" p j pi "k w' n k p" pc " e" v j "j k p" tc "vtqpi "e a e" k w' n j q p" v j cpj "v a p" e c" e a e" j k r" p j "v j pi "o k" e a e" j k r" p j "t "k p" m "m v i k c" e a e" p e. "e c" e a e" j r" pi "o w" d a p" pi q k' v j pi "m "m v i k c" pi k o w" c << "pi k d a p 0"

E j A pi "v r j k" pi j k p" e w' m "e a e" k w' n k p' v j cpj "v a p" s w e "v " "e" "v j "x p" f pi " e j A pi "o v" e a e j "v v" p j v" vtqpi "x k e" m "m v" x << "v j e" j k p" e a e" j r" pi "o w" d a p" pi q k' v j pi " p j o "r j e" v A pi "e a e" { 'w e w' e j "p j "u e j "n k p j "v " k' pi q k' x << " v " e" e a e" { 'w e w' e "v j "ucw" -{ <

Khi xuất khẩu:

/ "D q" o "e j e" e j p" v j w' e" A pi ." . "mr "v j k' k p" j < pi . "v j w' x "e < pi "p j cpj "e < pi "v v" / "D q" o "i k "x pi "i k "t "v j e" v "e c" u "v j w" p j r "pi q k' v "n j k' e" >> "p j pi "dk p" pi "e c" k p" v " z { "tc" / "I >> "r j p" { "o p j "z w v" n j w' e pi "e "x << "o "t pi "v j "t pi "x << "r j a v" tk p" v j "o "v j "t pi " o k' "

Khi nhập khẩu:

/ "D q" o "e j e" e j p" p j r "n j w' e" j < pi " A pi "u "h pi "x << "e j v" n pi ." A pi "v j k' j p" / "Vtqpi "e a e" k w' n k p" n j a e" n j / pi "v j c" { " k' v j "t "k p" e < pi "e j o "e < pi "v v" / "I >> "r j p" n k o "e j q" x k e" p j r "n j w' v j g q" A pi " { 'w e w' r j a v" tk p" e c" p p" n k p j "v "s w e" f -p" o v" e a e j "v j w p" n k' "

5.1. Điều kiện tiền tệ

Vtqpi "v j cpj "v a p" s w e "v . "e a e" d' p" r j k' u "f pi " p' x "k p" v "p j v" p j "e c" o v' p e" p < q" >> . "x . "x { "vtqpi "j r" pi "x << "e a e" j k r" p j " w' e" >> "s w f" p j " k w' n k p' k p" v 0" " k w' n k p' k p" v "n" e j "x k e" u "f pi "n j k' k p" v "p < q" " v" p j "v a p" x << "v j cpj "v a p" vtqpi " e a e" j r" pi "x << "j k r" p j "m "m v i k c" e a e" p e. " pi "v j k' s w f" p j "e a e j "z "n "n j k' i k' e" t " pi "k p" >> "dk p" pi 0"

5.1.1. Phân loại tiền tệ trong thanh toán quốc tế

" Vj gq "Vt o "Vj "Zw-p"J pi "4228+:"j k p"pc{"e"e"p e"t'p"vj "i k k'nj 1/2pi "a r" f pi " o v'ej " "k p"v "j pi "pj v"m "v "p o "3; 93"nj k'ej " "d p"x "f qmct"u r" .nj 1/2pi "e»" pi " k p"Sej w p\$"pj "t e" -{0Vw "j gq"vj q "j w p" i k c'e"e"p e'o «"u "f pi " pi "k p"p«q"nk" rj Áj r"pj " pi "WUF."GWT."I DR."IRI "x00'

" J w'j v'e"e"p e"j k p"pc{"u "f pi "k p"i k {"nj 1/2pi "ej w' p" k'tc"x«pi ."i k"t " pi " k p'e c'o k'p e"dk p" pi "j gq"ewpi "e w'pi q k'v "t'p"vj "t pi 0"

" "rj -p"m k'k p"v "e»"vj "e»"pj k w'e"ej " pj "e p'e "x«q"rj o "xk'u "f pi " pi "k p." e p'e "x«q"v"pj "ej v'ej w' p" k'e c'k p"v .e p'e "x «q"x "t"j x«xck't'4e c" pi "k p."e p'e " x«q"j .pj "j e'v p'v k'e c'k p"v "j q e'o e" "ej "u "f pi "e c'k p"v 0'

Trước hết, căn cứ vào phạm vi sử dụng"k p"v "ej k'k'o "5"m k'ucw" -{<

Tiền tệ thế giới"y qtrf "ewttgpe{+nk"x«pi 0J k p"pc{"ej c"e»"o v"x v'p«q"nj "e"e»"j " vj c{"j " e"x«pi "tqpi "j e'j k p'ej e'p pi "k p"v "j "i k k'

Tiền tệ quốc tế"k pgt pcv k'qpcn'ewttgpe{+nk"e"e" pi "k p"j k r" pj "j w e"nj k'npj "v " x«k'ej "pj "s w e"v "pj "UF T."GWT"x00'

Tiền tệ quốc gia"pcv k'qpcn'ewttgpe{+nk"v "e c"v pi "p e"pj "WUF."I DR."XPF" x00'

Căn cứ vào tính chất chuyển đổi."k p"v "ej k'k'o "5"m k'ucw'

Tiền tệ tự do chuyển đổi"t gg"eqpxgt v'drg'ewttgpe{+nk"pj pi " pi "k p"sw e'i k'e»"j " e"ej w' p" k'v "f q"tc"e"e" pi "k p"nj "e 0'E»"4"m k'k p"v "v "f q"ej w' p" k'k"v "f q" ej w' p" k'v«p"d "x«v "f q"ej w' p" k'v pi "rj p 0'

" pi "k p"ej w' p" k'v "f q"v pi "rj p"nk" pi "k p"o «"xk e"ej w' p" k'e c"p»"rj " j w e"x«q"o v'tqpi "5" k w'nk p<Ej "j "ej w' p" k'o e" "ej w' p" k'j q e"pi w p"j w' pj r"v k p"v "v " -w'tc 0'

Tiền tệ chuyển nhượng"tcpuhtcdrg'ewttgpe{+nk"v " e"sw' p'ej w' p'pj pi "v " pi k'p«{"s w'pi k'nj "e"sw'j "j pi "k'k'nj q p'o "v k'pi -p'j «pi 0'

Tiền tệ ghi trên tài khoản"ergctkpi "ewttgpe{+nk"v "i j k't'p"v«k'nj q p"x«"nj 1/2pi " e"ej w' p'f ej "ucpi "o v'k'k'nj q p'nj "e 0'

Căn cứ vào hình thức tồn tại."k p"v "ej k'k'o "4"m k'ucw'

Tiền mặt"ecuj +nk"v p'i k {"e c'v pi "s w e'i k't'k'pi "dk x0V "t pi "k p'o v'tqpi "j cpj " vq"p"sw e"v "nj 1/2pi " "a pi "m"

Tiền tín dụng"etgf k'ewttgpe{+nk"v "v'k'k'nj q p."k p"i j k'u 0J .pj "j e'v p'v k'e c'k p" v'p'f pi "k"e"e'rj pi "k p"j cpj "vq"p"sw e"v "pj "j k'rj k w'w'2e."x00'v k p"v'p'f pi "ej k o "v " t pi "t v'h p'tqpi "j cpj "vq"p"sw e"v 0'

Căn cứ vào vị trí và vai trò của tiền tệ."k p"v "ej k"j «pj "pi q k'v "o pj "x«"pi q k'v " { w 0'

Ngoại tệ mạnh"k"v "v "e»"p pi "n e"tcq" k'ecq."e»"j " k'h {"d v' e "m k'j «pi "j q" . " f ej "x "p«q." "d v'e "j "t pi "p«q"t'p"vj "i k k'X"j f " pi "k p"e c'e"e"p e'rj "a v'tk p'pj " i p"WUF"e c'O ." pi "I DR"e c' Cpj ." pi "GWT"e c'nj k'E pi " pi "ej w'pi "Ej -w'Z'w'x00'"

Ngoại tệ yếu"k" pi "k p"sw e'i k'o «p»"nj 1/2pi "e»"i k' "t "i .nj k'o cpi "tc"nj k'p e" »" x."j w'pj "nj 1/2pi "e»"p e'p«q"ej r"pj p'u "f pi " pi "k p"p «{"tqpi "j cpj "vq"p"sw e"v 0X"j f "pj " pi "k p"e c'e"e"p e'h'o "rj "a v'tk p 0'"

Căn cứ vào mục đích sử dụng."k p"v "tqpi "j cpj "vq"p"ej k'k'o "4"m k'ucw'

Tiền tệ tính toán"ceeqwv'ewttgpe{+nk"v " e"f Ápi " "j "j k p'i k' "t "j r" pi ""

Tiền tệ thanh toán"r c{o gpv'ewttgpe{+nk"v " e"f Ápi " "j cpj "vq"p"p "p p." j cpj "vq"p"tqpi "j r" pi "o w'c"da p'pi q k'j pi 0'

" Xk e"u "f pi " pi "k p"p«q"tqpi "j cpj "vq"p"e"e"j r" pi "o w'c"da p'pi q k'j pi "p»k' ej w'pi "rj "j w e"x«q"e"e" {"w'v "pj "u "uq"u'pj "n e'n pi "e c'j ck'd'p'o w'c"x«"da p."x "t"j e c" pi "k p" »"t'p"vj "t pi "s w e"v .v r"s w'p'u "f pi " pi "k p"j cpj "vq"p"t'p"vj "i k k" pi " k p"j cpj "vq"p"j pi "pj v'tqpi "e"e"nj w'x e'npj "v "t'p"vj "i k k 0'

"

5.1.2. Điều kiện đảm bảo hời đoái

" Vk p"v "e c"e"e"p e"j pi "zw'p"dk p" pi ."x."x { "o w p" o "d q"e"e"nj q p"j w" pj r"ej q'd'p'zw v'nj w'e pi 'pj "e"e"nj q p"ej kt'e c'd'p'pj r"nj w'f q" »"tqpi "j r" pi " e p'rj K'j c'j w p'e"e" k w'nk p" o "d q"j' k' q'k'pj "d q" o "x<pi ." o "d q"pi q kv." o " d q"ot "k p"v o"0

Điều kiện bảo đảm vàng

" k w'nk p" o "d q"x<pi " p"i k p'pj v'nk"i k"e "j <pi "j >c"x<v pi "i k"t "j r" pi " e"t e"kr"s w" pj "d pi "o v'u "h pi "x<pi "pj v" pj OX" f <V pi "i k"t "e c"j r" pi " 3222"v p" pi " e"sw" { "d pi "87"m "x<pi "pi w'p"ej v'0"Vtqpi "j e"v "o w'f ej "swe"v " pi k'vc"nj 1/2 pi "u "f pi "j .pj "j e"p<{ ."x."pi <<{ "pc{ "pi k'vc" f Ápi "pi q kv" " j ej "vq" p"i k"e " x<f Ápi "e"e"rj pi "k p"j cpj "vq" p"sw e"v " "j cpj "vq" p"d Át "ej "nj 1/2 pi "f Ápi "x<pi O' " J .pj "j e"j pi "f Ápi "e c" k w'nk p"d q" o "x<pi "nk"i k"e "j <pi "j >c"x<v pi "i k"t " j r" pi "o wc"d"p" e"sw" { "pj "d pi "o v" pi "k p"p<q" »"x<"z"e" pj "i k"t "x<pi "e c" pi "k p"p<{ OP w'i k"t "x<pi "e c" pi "k p"p<{ "j c" { " K'j .i k"e "e c"j <pi "j >c"x<v pi "i k" t "j r" pi "o wc"d"p"rj k' e" k w'ej pj "n k'o v'e"ej "v pi " pi OI k"t "x<pi "e c"v k p"v " e"dk w'j k p"s w"j <o "n pi "x<pi "x<"i k"x<pi "t'p"j "t pi ."x."x { "e"»4"e"ej " o "d q" nj "e"pj cw"0

Theo cách thứ nhất. i k"e "j <pi "j >c"x<v pi "i k"t "j r" pi " w'f Ápi "o v" pi "k p"

"pj "vq" p"x<v cpj "vq" p." pi "j k's w" { "pj "j <o "h pi "x<pi "e c" pi "k p" »."nj k't "k p." p w'j <o "n pi "x<pi "e c" pi "k p" -"j c" { " K'j .i k"e "j <pi "j >c"x<v pi "i k"t "j r" pi " e pi " e" k w'ej pj "o v'e"ej "v pi " pi O'E"ej "d q" o "p<{ "ej "e"»j "a r" f pi " k'x k' pj pi " pi "k p" -"e"/pi "d "j <o "n pi "x<pi "x<"ej "e"»v"e" f pi "tqpi "t pi "j r"ej "pj "rj " e"/pi "d "ej "pj "j e" "a pj "u v'j <o "n pi "x<pi "e c" pi "k p'zw pi O'Vtqpi " k w'nk p"j k p" pc{ ." e"ej "d q" o "p<{ "v" e" f Ápi "x."k p"v "nj 1/2 pi " e"v "f q"ej w' p" kt'c"x<pi ."f q" »"i k"t " j e"v "e c" pi "k p"nj 1/2 pi "rj k'j q<p"vq" p" f q"j <o "n pi "x<pi "s w" v" pj .j p"p c"o e" " "a pj "u v'j <o "n pi "x<pi "e c"ej "pj "rj "j pi "nj 1/2 pi "rj p"p"j " Ápi "o e" "u v'i k"e c" pi "k p"0

Theo cách thứ hai. i k"e "j <pi "j >c"x<v pi "i k"t "j r" pi "o wc"d"p" w'f Ápi "o v"

pi "k p" "pj "vq" p"x<v cpj "vq" p." pi "j k's w" { "pj "i k"x<pi "n"e" »"t'p"j "t pi "pj v" pj "nk"o "e "u " o "d qOMj k'j cpj "vq" p."p w'i k"x <pi "t'p"j "t pi " »"j c" { " k' p"o v'v " n "pj v" pj "j q e"x k'd v'm "o v'v "n "p<q"u"x k'i k"x<pi "n"e"m "m v."j .i k"e "j <pi "j >c"x<v pi "i k"t "j r" pi "o wc"d"p"e pi " e" k w'ej pj "o v'e"ej "v pi " pi O'

Điều kiện đảm bảo ngoại hời

k w'nk p" o "d q"pi q k'j k'nk"n c"ej p"o v" pi "k p"v pi " k' p" pj ."z"e" pj " o k's wcp"j "v "i k"x k' pi "k p"j cpj "vq" p" " o "d q"i k"t "e c"v k p"v "j cpj "vq" p"0 k w' nk p" o "d q"pi q k'j k'e"»4"e"ej "s w" { " pj O'

Cách thứ nhất "nk"tqpi "j r" pi "s w" { "pj " pi "k p"v k p"pj "vq" p"x<" pi "k p"j cpj " vq" p"nk"o v'tj k'k p." pi "j k'z"e" pj "v "i k"i k c" pi "k p" »"x k'o v" pi "k p"nj "e"0 " p" nj k'j cpj "vq" p."p w'v "i k" »"j c" { " K'j .i k"e "j <pi "j >c"x<v pi "i k"t "j r" pi "rj k' e" k w'ej pj "o v'e"ej "v pi " pi O'

Cách thứ hai "nk"tqpi "j r" pi "s w" { "pj " pi "k p"pj "vq" p"nk"o v" pi "k p"x<"j cpj " vq" p"d pi " pi "k p"nj "e"OMj k't "k p"e p'e "x <q"v "i k"i k c" pi "k p"pj "vq" p"x<" pi "k p" j cpj "vq" p" "pj "tc"u "k p"rj k't "nk"dcq"pj k w"0

" Vtqpi "j cke"ej " o "d q"p<{ ."e p"ej Á" "v k'x p" "v "i k"n"e"j cpj "vq" p"e p'e "x<q"v " i k"p<q"0"Vj pi "nk"n { "v "i k"t wpi "d .pj "i k c"v "i k"ecq"x<v "i k"j r"x<q"pi <<{ "j 1/2 "t e" j 1/2 "t "k p"0"Vtqpi "t pi "j r"4" pi "k p"e Ápi "u v'i k"o v'o e" "pj "pj cw"j ." k w'nk p" o "d q"pi q k'j k'p<{ "o v'v"e" f pi O'

Điều kiện đảm bảo theo “rô tiê nệ”

" Fq" k w'nk p"pi «{ "pc{ "j «o "n pi "x«pi "e c"vk p"v "n¹/_{pi} "e¹/_p "pi j c"vj k v'vj "e" K x k'xke"z^ae" pj "v "i k"j k' q^ak"j "vj pi "v "i k"e " pj "f k'o k'j .pj "vj "e" "d "xcp"x .v " i k"j k' q^ak'v'p"vj "v pi "vj "i k k'd "dk p" pi "f "f k'x«"vj "p k'v "f q."u e"o wc"e c"vk p"v " pj k w'p e"i k o "u¹/_{pi} j k'o "v pi "p'p"xke"r"r" f pi "e^ae" k w'nk p" o "d q"j k' q^ak'p»k'v'p' "n¹/_{pi} "e¹/_p"e»" "pi j c0" "n^ae"r'j e"v.pj "j .pj "v'p."pi k'v'r'j k'f c"x «q"pj k w'pi q k'v "e c" pj k w'p "e" " o "d q"i k"v "vj e"v "e c"e^ae"n^jq p"vj w'pj r"d pi "pi q k'v "v'p"j r" pi 0" e^aej" o "d q" »"i k'k" o "d q"vj gq"öt ö"pi q k'v " e"ej p0

" Mj k^ar"r" f pi " k w'nk p" o "d q"p «{ "e^ae"d'p'r'j k'vj pi "pj v'n c'ej p'u "n pi "pi q k' v" c"x«q"öt ö"x«"e^aej "n { "v "i k"j k' q^ake c"e^ae"pi q k'v " »"uq"x k' pi "vk p" e" o "d q" x«q"n¹/_{pi} "m "m v'j r" pi "x«"n¹/_{pi} "vj cpj "v^ap." " k w'ej pj "v pi "i k"v "e c"j r" pi " »0

" o "d q"j k' q^ak'vj gq"öt ö"vk p"v "e»"vj " e"vj e"j k p'd pi "j cke^aej <

Cách thứ nhất "n"v pi "i k"v "j r" pi " e" k w'ej pj "e p'e "x«q"o e"d.pj "s w'p"v " n "dk p" pi "e c"v "i k"j k' q^ake "öt ö"vk p"v 0

" O v^ea ej "v pi "s w'v"ej pi "j p'ej Äpi "v"n c'ej p"p" pi "vk p"m "j k w'p"n v'nk"C.D." E."F" p"P" " c"x«q"t "vk p"v ."v "i k"uq"x k'o v' pi "vk p"v pi " k'p" pj .ej pi "j p" pj "uq"x k' pi "WUF ."x«q"j c'k'vj k' k'o "n"vj k' k'o "m "j r" pi "v₂"x«"vj k' k'o "vj cpj "v^ap" v₃"v pi " pi "n p'n v'nk"C₂"x«"C₃."D₂"x«"D₃."E₂"x«"E₃."F₂"x«"F₃"(P₂"x«"P₃)Ej Äpi "v"j k v'n r" d pi "ucw" "rj -p"v'ej 0

V'p"pi q k'v ""V "i k" WUF ""		V "n "dk p" pi ""Δv" WUF "x" +"
	Pi «{ "m "j r" pi "v ₂ "	Pi «{ "vj cpj "v ^a p"v ₃ "	
C"	C ₂ "	C ₃ "	ΔC"
D"	D ₂ "	D ₃ "	ΔD"
E"	E ₂ "	E ₃ "	ΔE"
F"	F ₂ "	F ₃ "	ΔF"
í "	"	"	"
P"	P ₂ "	P ₃ "	ΔP"
E "öt ö"	V ₂ "	V ₃ "	ΔV"

" E^ae"m "j k w'v pi " pi "pj "ucw<

" Dk p" pi "v "i k"e^ae" pi "vk p"tqpi "t <

ΔC"? ["*C₃/"C₂+C₂], 322"

" ΔD"? ["*D₃/"D₂+D₂], 322"

" ΔE"? ["*E₃/"E₂+E₂], 322"

" ΔF"? ["*F₃/"F₂+F₂], 322"

" ΔP"? ["*P₃/"P₂+P₂], 322"

" O e"d.pj "s w'p"v "n "dk p" pi "e c"v "i k"e "t "vk p"v "n<

ΔV"? "ΔC"- "ΔD"- "ΔE"- "ΔF"- "í "- "ΔP +p"

" Pj "x { ."x "n "vj w' v^e»"vj "e»"5"v'pj "j w pi "z { "tc<

P w'ΔV">2."e p" k w'ej pj "i k"v "j r" pi "v pi "n'p"vj gq"v "n "rj p"t o "v pi " pi ."

" p w'ΔV">2."e p" k w'ej pj "i k"v "j r" pi "v pi "n'p"vj gq"v "n "rj p"t o "v pi " pi ."

" p w'ΔV"? 2."o v^ea ej "t w'pi "d .pj "v "i k"e c"e^ae" pi "vk p"tqpi "t "vk p"v "n¹/_{pi} "e»"u " vj c{" k'p«q"x«q"vj k' k'o "vj cpj "v^ap"uq"x k'vj k' k'o "m "m v'j r" pi ."f q"x {"n¹/_{pi} "e p" k w'ej pj "i k"v "j r" pi 0J c{"p»ke^aej "n^ae."x ke^ae" pi "vk p"n c'ej p" c"x«q"t "vk p"v " dk p" pi "v "i k"e c"e^ae" pi "vk p"tqpi "t "tk v'k w'n p"pj cw'f q"e»"o v'u " pi "vk p"v "i k" v pi "n'p."o v'u " pi "vk p"n^ae"v "i k"n k'i k'o "zw pi "x«"v^ae" pi "v pi "j r"e c"v v'e "e^ae" pi "vk p"p«{"n" d pi "n¹/_{pi} 0"

" Ej Ápi "c'zgo 'z'v'bo v'x'f "e "j "ucw" -{0Ej pi "j p'ej Ápi "c'ej p'5" pi "k p" c" x«q't "k p'v "dcq'i o "J MF."IR["x «"VJ D."i k' "t "j r" pi "h'322.222WUF 0V "i k' "e" e" pi " k p'p«{ "x«q'j k' k o "m "j r" pi "v'x«"j k' k o "j cpj "q' p'v'pj "ucw"

V' p'pi q k'v ""	V "i k' "" WUF ""		V "h "dk p" pi ""Δ' WUF "" +"
	Pi «{"m "j r" pi ""	Pi «{"j cpj "q' p" pi ""	
J MF "	90682 "	905993 "	/60 "
IR["	3430 "	34; Ø "	- 8Ø "
VJ D "	5; ; Ø "	5; 8Ø "	- 4Ø "
E "öt ö" "	3940 4 "	3990; "	- 20 "

" O e'd-pj "sw-p'v "h "dk p" pi "e c'v "i k' "j k' q' k'e "öt ö" k p'v "tqpi "t pi "j r" p«{" n' "20 . "pj "x {"v pi "i k' "t "j r" pi "u " e" k w'ej pj "i k o " k20 " . "v e"n«'v pi " pi " : 22WUF . "e»" pi j c'k' "i k' "t "j r" pi "x«q"n«"j cpj "q' p'u "n'"; ; .422WUF 0""

Cách thứ hai "n«'v pi "i k' "t "j r" pi " e" k w'ej pj "e p'e "x«q'v "h "dk p" pi "e c" d-pj "sw-p'v "i k' "j k' q' k'e c'e "öt ö" k p'v "x«q"n«"j cpj "q' p'uq'x k'h«"m "m v'j r" pi Ø " Vt e'j v'pj "d-pj "sw-p'v "i k' "j k' q' k'e c'e "öt ö" k p'v "x«q"n«"m "m v'j r" pi < " V₂? "C₂" - "D₂" - "E₂" - "F₂" - "I" - P₂+p " Ucw » "pj "d-pj "sw-p'v "i k' "j k' q' k'e c'e "öt ö" k p'v "x«q"n«"j cpj "q' p" < " V₃? "C₃" - "D₃" - "E₃" - "F₃" - "I" - P₃+p " k p'v "x«q"n«"j cpj "q' p'uq'x k'h«"m "m v'j r" pi "n«' < " V"? "322/" " } *V₃IV₂+z "322; ""

" P w"V""@2. "e p" k w'ej pj "v pi " i k' "t "j r" pi "j gq'v "h "rj p't o "v pi " pi . "p w" pi e"n k'e p" k w'ej pj "i k o "i k' "t "j r" pi "j gq'v "h "rj p't o "v pi " pi . "p w'v "h "dk p" pi "d-pj "sw-p'v "i k' "j k' q' k'e c'e "öt ö" k p'v "d pi "2. "i k' "t "j r" pi "nj /pi "rj K k w' ej pj Ø " Vtqpi "t pi "j r" p'w't'p. "ej Ápi "c'v'pj " e"v "h "dk p" pi "d-pj "sw-p'v "i k' "j k' q' k'e c'e "öt ö"n" /40' . "pj "x {"e p" k w'ej pj "i k o "i k' "t "j r" pi " k'40' . "j c{" 4.: 22WUF "x«"i k' "t "j r" pi "j cpj "q' p'u "n'"; 9.422WUF 0""

Điều kiện đảm bảo căn cứ vào tiền tệ quốc tế: SDR, EUR .

" V pi "i k' "t "j r" pi " e" "pj "q' p"x«"j cpj "q' p'd pi "o v'pi q k'v "p«q" »." pi "j k'ej p"UF T"j c{"GWT+"k o "k p'v " o "d q" pi "k p'e c'j r" pi ØV pi "i k' "t "j r" pi " u " e" k w'ej pj "e p'e "x«q'o e"ej 'pj "n ej "i k c'v "i k' "e c"UF T"j c{"GWT+"x«" pi "k p" j r" pi "x«q'pi «{"j cpj "q' p'uq'x k'pi «{"m "m v'j r" pi Ø " X'f < " V pi "i k' "t "j r" pi "h'322.222WUF " V "i k' "m "m v'j r" pi "UF T IWUF "? "3042" V "i k' "j cpj "q' p"UF T IWUF "? "30 " V pi "i k' "t "j r" pi " e" k w'ej pj < " *322.222'z "30 +304"? "372.222WUF "

Điều kiện đảm bảo căn cứ vào sự biến động của giá cả:

" k w'nhk p" o "d q'x «pi "x«"pi q k'j k'nj /pi "j " o "d q' i k' "t "j e"v "e c" pi "v k p" j w'x "tqpi "v-pj "j -pj "v "i k' "x«"j «o "n pi "x«pi " e"s w' " pj "o v'e'ej "i k "v qOX. "x {" . " o "d q' i k' "t "j e"v "e c" pi "k p'j cpj "q' p'tqpi "j r" pi "e' /p'e» "j "f Ápi "j c'k'e'ej Ø "

Cách thứ nhất. "u "k p"rj k't "e p"e "x«q"vpj "j .pj "dk p" pi "e c"ej "u "i k"e "o «" j c{" K'o v"e"ej "v pi " pi O'Vtqpi "pi q k'j pi "f Ápi "e"ej "p«{ "d kx."ej "u "i k"e "j c{" k'j 1/2 pi "dcq"i k "rj p"pj " {" "x«ej "pj "z"e"u "dk p" pi "k p"v O' "

Cách thứ hai. "u "k p"rj k't "e p"e "x«q"vpj "j .pj "dk p" pi "e c"i k"e "j «pi " »"t'p" j "t pi "j c{"e c"i k"j «pj "u p"zw v'ng k'j «pi " »O'Vtqpi "vpj "j .pj "n o "rj "a v'k p"v "j pi " zw'p"x«rj "dk p" "e"e"p e"j k p"pc{. " k w'nk p" o "d q"p«{ "ej " o "d q"s w' p"n k'e c" pi k'zw v'ng w." e"dk v'nc"tqpi "xk e"m "m v'j r" pi "f «k'j p."pj pi "nj 1/2 pi "e»"n k'ej q" pi k'pj r"nj wO' "

5.2. Điều kiện địa điểm thanh toán

"

" Vtqpi "j cpj "q"p"s w e"v "i k c"e"e"p e."d'p"p«q"e pi "o w p"t "k p"v k'p e"o .pj ." n {"p e"o .pj "ko " k" k o "j cpj "q"p"x."e»"pj pi " k w'h k'ucw" *3+E»"j " p"pi «{"t "k p"o k'rj k'ej k'k p'tc." " pi "x p"p w'h«"pi k'pj r"nj w" j q e"e»"j "j w'k p"x "pj cpj "ej »pi "p'p"hw"p"ej w' p"x p"pj cpj "p w'nc"pi k'zw v'ng w" *4+P i -p'j «pi "p e"o .pj "j w" e"n "rj "pi j k r "x "" *5+E»"j "v q" k w'nk p"p-pi "ecq" e" c"x "e c"j "t pi "k p"v "p e"o .pj "t'p"j " i k k' "

" Vtqpi "j cpj "q"p"pi q k'j pi ." c" k o "j cpj "q"p"e»"j " "p e"pi k'pj r"nj w" j q e" "p e"pi k'zw v'ng w'j q e" "p e"j "dcO'Pj pi "tqpi "j e"v ."xk e"z"e" pj " c" k o "j cpj "q"p"nc"fq"u "uq"u"pj "n e"n pi "i k c'j ck'd'p"s w' v' pj ." pi "j k'e pi "j {"t pi " f Ápi " pi "k p"j cpj "q"p"e c"p e"p«q"j ." c" k o "j cpj "q"p"j pi "nc"p e" {O' "

5.3. Điều kiện phương thức thanh toán

"

" Rj pi "j e"j cpj "q"p"nc" k w'nk p"s wcp"t pi "pj v"tqpi "e"e" k w'nk p"j cpj "q"p" s w e"v O'Rj pi "j e"j cpj "q"p"ej "t"i"pi k'd"p"f Ápi "e"ej "p«q" "j w'k p"x ."pi k'o w" f Ápi "e"ej "p«q" "t "k pOP i k'c"e»"j "e»"pj k w'rj pi "j e"j cpj "q"p"nj "e"pj cw"pj pi " xk e"n c"ej p'rj pi "j e"p«q"rj k'zw v'rj "a v'v {"w'e w'e c"pi k'd"p"nc"j w'k p"pj cpj ." {" " Ápi "x«"v {"w'e w'e c"pi k'o w'nc"pj r'j «pi " "u "n pi "ej v'n pi "x«" Ápi "j pO' "

Phương thức chuyển tiền thường được sử dụng trong các trường hợp sau:

*3+Vt "k p"j «pi "pj r"nj w'x k'p e"pi q«kOMj k'u "f pi "rj pi "j e"p«{"e p"ej À" < " Thời điểm chuyển tiền <Vj pi "nc"ucw"nj k'pj p"zqpi "j «pi "j »c."j q e"nc"ucw"nj k'pj p" ej pi "v "i k'j «pi " " Số tiền được chuyển "f c"x«q<i k"t "e c"j »c" p"j pi "o k'j q e"m v'sw "e c"xk e" pj p'j «pi "x "u "n pi "x«ej v'n pi " "s w' "tc"u "k p"rj k'ej w' pO' " Chuyển tiền bằng thư hay bằng điện. "p w'ej w' p'd pi "j "ej o "j p'ej w' p'k p"d pi " k p" " Không áp dụng "tqpi "j cpj "q"p"j «pi "zw v'ng w'x k'p e"pi q«k"x."f "d "pi k'o w" ej k o "f pi "x pO' " *4+"Vj cpj "q"p"tqpi "npj "x e"j pi "o k'x "e"e"ej k'rj "e»"rk p"s wcp" p"zw v'pj r" nj w'" *5+Ej w' p"x p'tc"d'p"pi q«k' " w'v "j q e"ej k'k w'rj "j pi "o k'" " " *6+Ej w' p"nk w'j k' "

Phương thức ghi số thường được sử dụng trong các trường hợp sau:

- *3+Vj cpj "v^a p'p k' c"
- *4+J ckđ'p'w wc."đ^a p'rj k'v e'u "k'p'e { 'n p'pj cw'
- *5+F Api "ej q'rj pi "v^j e'o wc"đ^a p'j «pi " k'j «pi . "pj k w'n p. "v^j pi "zzw{ 'p"tqpi "o v' j k' kcp'pj v' pj "8"v^a pi . "3'p o +ORj pi "v^j e'p«{ "ej "e»'h k'ej q'pi k'o wc"
- *6+F Api "tqpi "v^j cpj "v^a p'k p'i k'đ^a p'j «pi " p e'pi q«k'
- *7+F Api "tqpi "v^j cpj "v^a p'rj k'o wf ej 'pj "k p'e e'rj "x p'v k'k p'rj "đ q'j k o . "k p' j qc'j pi "tqpi "pi j k r "x "o 1/2 k' k k" { "v^j e. "k p'n k'ej q'xc{ "x«" w'v 0"

Phương thức nhờ thu tron

- Rj pi "v^j e'p«{ "v^j pi "ej " e"r'f pi "tqpi "pj pi "t pi "j r'ucw«'
- *3+P i k'đ^a p'x«pi k'o wc"k'p'e { 'n p'pj cw'j q e'h«'e»'s wcp'j "k'p'f qc'pj "x k'pj cw'k c" e'1/2 pi "v' "o . "e'1/2 pi "v' "eqp'j q e'ej k'pj a pj "e c'pj cw'
- *4+Vj cpj "v^a p'x "e" e'f ej "x "e»"k'p's wcp'v k'zw v'pj r "nj w'j «pi "j »c. "x-xk e'v^j cpj " v^a p'p«{ "nj 1/2 pi "e p'v^j k v'rj k'ñ o "v^j gq'ej pi "v' pj "k p'e e'rj "x p'v k'đ q'j k o . "rj v'đ k' v^j pi "x0x00"

Phương thức nhờ thu kèm chứng từ"

Rj pi "v^j e'pj "v^j w'ñ o "ej pi "v "w{ "e»"pj k w' w' k o "uq"x k'rj pi "v^j e'pj "v^j w' t p. "w{ "x { "p»'e pi "e»"o v'u "o v' { w'o «"ej Api "c'e p'ej Æ" nj ku "f pi "rj pi "v^j e'p«{ " pj "xk e't "k p'ej o "ej r"x. pi k'o wc"e»"v^j "ñ q'f «k'j q e'nj 1/2 pi "t "k p'nj k'v^j "t pi " nj 1/2 pi "e»'h k'ej q'j OF q'x { "

Phương thức tín dụng chứng từ

-{ "k'rj pi "v^j e j k p" cpi " e'u "f pi "rj "dk p'tqpi "v^j cpj "v^a p'sw e'v . "w{ "pj k p" nj ku "f pi "rj pi "v^j e'p«{ "tqpi "i k q'f ej "e p'pi j k p'e w'm "e" e'x p'đ p'rj a r'h "s w e'v " e»"k'p's wcp'x«"nj k'a r'f pi "p»"e" e'đ'p" pi "u "rj k'v c'v^j w p'j k'x«q" NIE" pi "v^j k'e»"v^j " v^j c'v^j w p'nj a e. "o k p'ñ e»"f p'ej k w0"

5.4. Điều kiện thời gian thanh toán

" " k w'nk p'v^j k'i kcp'v^j cpj "v^a p"e»"s wcp'j "ej v'ej "v k'xk e'ñw p'ej w{ p'x p. "n k'v e." nj "p pi "e»"v^j "t" a pj " e'pj pi "dk p" pi "x "k p'v "v^j cpj "v^a p. "f q" »"p»"ñ x p" "s wcp" t pi "x«"v^j pi "zw{ 'p'z { "t'c'tcpj "ej r "i k c"e" e'đ'p"tqpi " «o "rj a p'm "m v'j r" pi 0" " Vtqpi "v^j cpj "v^a p'sw e'v . " k w'nk p'v^j k'i kcp'v^j cpj "v^a p"e" e'pi j k r "x "pi q k'v^j pi " rj e'v r'j p'e 0Vj pi "e»"dc" e" e'j "s w{ " pj "dcq'i o "v^j k'i kcp't "k p't e. "v^j k'i kcp't " k p'pi c{ "x«"v^j k'i kcp't "k p'ucw0"

4.4.1 Thời gian trả tiền trước"

Vt "k p't e"ñ«ucw'nj k'm "j r" pi "j q e"ucw'nj k'đ'p"zw v'nj w'ej r "pj p" p" v' j «pi "e c"đ'p"pj r "nj w"pj pi "t e"nj k'i kcp'j «pi "v^j . "đ'p"pj r "nj w" -"t "ej q"đ'p"zw v' nj w'vq«p'đ "j c{ "o v'rj p'u "k p'j «pi 0" " Vt "k p't e"e»"v^j "ñ x k'o e" "ej "e c'pi k'pj r "nj w'e r "v'p'f pi "pi p'j p'ej q" pi k'zw v'nj w0Pj pi "e pi "e»"ñ k't "k p't e" x k'o e" "ej "pj o" o "đ q'v^j e'j k p'j r" pi "e c'pi k'pj r "nj w0Vj k'i kcp't "t e"v^j pi " e"sw{ " pj "v^j pi "ñ o v'u "pi «{ " pj v' pj "ucw'pi «{ "m "j r" pi "j q e"ucw'pi «{ "j r" pi "e»"j k w'h e0E p'rj -p'v'ej "v^j k'i kcp" t "t e" x«"v^j k'i kcp'e r "v'p'f pi " pi "t e"p«{ 0Vj k'i kcp'e r "v'p'f pi "v'pj "v "pi «{ "đ v" w pi "t e" k p" p"pi «{ "pi k'đ^a p'j q«p't "k p" pi "t e0U "k p't "t e" h p'j c{ "pj "rj " v^j w e" x«q'pj w'e w'xc{ "e c'pi k'đ^a p'x«"nj "p pi "e r "v'p'f pi "e c'pi k'o wc0"

Người mua có thể trả tiền trước cho người bán X ngày trước ngày giao hàng. Pi «{ " i kqj" «pi "p«{ "v" pi " e"j k w'k'pi «{ "i kqj" «pi "ej w' p" w'k'p'sw" pj "tqpi "j r" pi 0' O e" «ej "e c'iq k't "t e"p«{ "k'pj o " o "d q"v" e"j k p"j r" pi "pj r "h'j w'Vj K'i kcp"t " k p"t e"p«{ "v" pi "k't v'pi p."e»"v "v "32" p"37"pi «{ 0'Pi K'da p"ej "i kqj" «pi "h'j k'pj p" e"da q"E»"u "k p" pi "t e"0E»"v "x«"v 1/2" v" pi "k'h'j 1/2" v" «{ "h'k'x k'u "k p" pi "t e"0

Trong trường hợp người bán không tin tưởng vào khả năng thanh toán của người mua. "j "e pi "v" pi "d v'pi k'o w'e"t "k p" pi "t e"o v'u "k p"pj v" pj 0'

5.4.2. Thời gian trả tiền sau

Xk e"pi k'o w'e"t "k p" e"v" e"j k p"ucw'h'j k' "i kqj" «pi "o v'v" k'i kcp"pj v" pj 0' Vj e"ej v" -{ "k'v'pj "j w pi "o «"pi K'da p"e r "v'p" f pi "ej q"pi k'o w'e"0"

Xk e"t "k p"p«{ "e»"v" "k p"j «pj "o v'u "pi «{ "pj v" pj "ucw'h'j k'pi k'o w'e"pj p" e" v 1/2"pi "da q"e c"pi K'da p" "j q«p"v" «pj "pi j c"x "i kqj" «pi "v k'p k'swk" pj ."e»"v" "k'ucw'v" k' k o "pj p"d "ej pi "v "o v'v" k'i kcp"pj v" pj ."e»"v" "k'ucw'o v'u "pi «{ "pj v" pj "m"v " j «{ "ej r "pj p"j k't j k w'j q e"m"v "pi «{ "pj p"j «pi 0"

5.4.3. Thời gian trả ngay

" Vj k'i kcp"t "pi c{ "v e"n«"pi K'da p"v k p"j «pj "v cpj "q" p"pi c{ "ucw'h'j k'i kqj" «pi 0Mj k' p«q"n"v" k' k o "o «"pi K'da p"j q«p"v" «pj "pi j c"x "i kqj" «pi "ej q"pi k'o w'e"v" v"j w e"x «q" e"ej "i kqj" «pi ."j c{ "e"1/2"i k'h" k w'nk p"i kqj" «pi "o «"ej Api "v"u "v"o "j k w'ucw" -{ 0'

" Vt'p"v" e"v ."pi k'v"e»"v" "r j k'j r "e"e"e"ej "t "k p"t'p" -{ "ej q"r j Áj r "x k'v pi " j r" pi "o w'e"da p"e "v" 0"

5.4.4. Giới thiệu về Incoterms 2000

Incoterms là gì?

K'eqvto u"4222"n«"Pj pi " k w'nk p"v" pi "o k'sw e"v "f q"Rj 1/2"pi "v" pi "o k'sw e"v " *EE+"zw v'd p"x«"e»"j k w'n e"m"v "pi «{ "23 123 14222" *Pi w' p"Vj «pj "N"p"("V1/2D"pj "O k'p 0' 4222+00 e" «ej "e c"K'eqvto u"n«"ewpi "e r"o v'j "v" pi "t p"x p"e"e"sw k'v e"sw e"v " "i k k' v «ej "e"e" k w'nk p"v" pi "o k'v" pi " e"u "f pi "t pi "t"K'pj v'tpi "pi q k'v" pi 0'Pj " x { "e»"v" "t" p"j " e"u "v" k w'pj v's w'p"tqpi "xk e"i k k'v" «ej "e"e" k w'nk p"p«{ " "e"e"p e" n'j "e"pj cw"j q e"v'pj v'e»"v" "i k o "o v'v" e" a pi "m 0'

K'eqvto u" e"Rj 1/2"pi "Vj pi "o k'sw e"v "dcp"j «pj "n p" w'k'p"x«q"p o "3; 58."n r "v e" p»" e"pj k w'pj «"f qcpj "pi j k r "e c"pj k w'p e"v" c"pj p"x«"a r "f pi "x"v'pj "t"t«pi ."f " j k w"rj p"na pj " e"e"e"v r "s w'p"v" pi "o k'rj "dk p"tqpi "dw/p"da p"sw e"v 0'Mj k'o 1/2" t pi "x«" k w'nk p"n«"j "f qcpj "s w e"v "v"j c{ " k'K'eqvto u"e pi " e"j q«p"v" k p"x«" k'o k' v gq"dk w'j k p"v'pj "p pi " pi "x«"v" w'e"k p 0'V "h'j k'tc" k' p"pc{ "K'eqvto u" "t" k'sw e"8'n p" u c" k'pj o "r j Áj r "pj pi " k w'nk p"p«{ "x k'v" e"v k p"v" pi "o k'sw e"v "j p 0'E"e"n p"u c" k' e"v k p"j «pj "p o "3; 75."3; 89."3; 98."3; : 2."3; ; 2"x«"n p"i p" -{ "pj v'k"x«q"p o "42220' "x p"d p"dcp"j «pj "n p" w'k'p"x«q"p o "3; 58."K'eqvto u"ej "sw k' pj "9" k w'nk p"v" pi " o k" p"K'eqvto u"3; 75"i o " ; " k w'nk p."K'eqvto u"3; 89"i o "33" k w'nk p."K'eqvto u"3; : 2" i o "35" k w'nk p."K'eqvto u"3; ; 2"x«"4222" w'dcq"i o "e»"35" k w'nk p"j c{ "e"1/2"i k'k"35" e"ej "i kqj" «pi 0'

Vtqpi "K'eqvto u"4222."e"e" k w'nk p"v" pi "o k't-pj "d«{ "pi j c"x "e c"pi K'da p"x«" pi k'o w'e"v" gq"32"pj »o "o v'e"ej " k' pi "t'p"e"Api "o v'tcpi "t'ej 0' k w'p«{ "ej q"r j 2"r "v" { " o v'e"ej "f "f «pi "x«"t"t«pi "o k'pi j c"x "a r" v' 1/2 "x k'd'p"p«{ "u "i k k'rj »pi "ej q" k'v"e" ej «pj "pi j c"x " »0'

Một số khuyến cáo khi sử dụng Incoterms 2000

Thứ nhất. "rj o "xk"r" f pi "e c" kpeqvto u"ej "i k k'j p" k'x k'j <pi "j q"j w'j .pj ."
 nj ½pi "a r" f pi "nj k'o wc" d" p" j <pi "j q" "x ½j .pj 0"

Thứ hai. "e" e" k w'nk p'vj pi "o k'e c" kpeqvto u"ej " "e r'pj pi "pi j c'x "ej "{ w'e}"
 rk p'swcp" p'o wc" d" p" j <pi "j q" "pj <i k q'pj p'j <pi .pi j c'x "x 'x p'v k'j <pi "j q" .pj p'e" e"
 ej pi "v .vj "v e"zw v'pj r"nj w"ej w' p't k'tq" x "j <pi "j q" 0F q" x { "kpeqvto u"nj ½pi "vj " "
 j c' "vj " "e" e" e" j r" pi "vj pi "o k'o"

Thứ ba. "F q" kpeqvto u"nj ½pi "ej c" pi "pj pi "v r" s'w' p'vj pi "o k'tk pi "t " e" j k w'
 o v'e" ej "nj" a" e" pj cw" x" x { "nj k'u "f pi "kpeqvto u"e" a" e" f p" p' p' s'w k" pj "t" "tqpi "j r" pi "
 pi q K'j pi "x "ej k'rj q' d e'f .ucp. z r'j <pi .vj w' "w" c" k o "ej w' p't k'tq" p' w'o w p' a r"
 f pi "nj" a" e" k'u q" x K's w k' pj "e c" kpeqvto u0"

Thứ tư. kpeqvto u"ej "k'pj pi " k w'nk p'vj pi "o k' e" v r'j r" x <" .pj "d <{ "o v'e" ej "
 nj qc" j "e" x <" e" >" j "vj pi .p" >" k'o v'x p'd p'o cpi "v'pj "ej v'rj a r' n "w " .nj w' p" nj "ej "e" e"
 f qc p'j pi j k r' r" f pi "ej "nj ½pi "rj k'h" x p'd p'nw v'o cpi "v'pj "ej v'd v'dw e. x' x { "p w'j ck'
 d' p" o wc" d" a p" pi " "u "f pi "kpeqvto u"vj .rj k'f p"ej k w't" "tqpi "j r" pi "n" o "vj gq" p o "
 u c" k' e c' d p' kpeqvto u" o <" j ck' d' p' f p" ej k w' x. "ej q" p" pc { " -" e" >" 8" n p" u c" k"
 kpeqvto u0j ck' d' p' e" > s'w' p' vj e" j k p' j q < p' v q < p' j q e" nj ½pi "j q < p' v q < p' o v' k w' nk p' p < q" >
 s'w k' pj "tqpi " kpeqvto u. tqpi "t pi "j r" p < { "j ck' d' p' rj k' j k' t' "tqpi "j r" pi "vj pi "o k'o
 e" dk v'e" a" d' p" k' v' e' e' p' n w' .vj gq" v r' s'w' p'vj pi "o k'tk pi "dk v' a r' f pi "t' p' vj e" v "e" >"
 v k6 i k' "HQD" x <"; i k' "EKH" nj a e" pj cw0"

Kết cấu và nội dung của Incoterms 2000

kpeqvto u"4222" i o "e" > "35" k w'nk p' i kq' j <pi "o w" ej k' vj <pj "6" pj > o <E. "F. "G. "H"
 Vtqpi " >. "pj > o "G" i o "3" k w'nk p' *GZ Y + "pj > o "H" i o "5" k w'nk p' *HEC. "HCU. "HQD+ "
 pj > o "E" i o "6" k w'nk p' *EHT. "EKH" ERV. "ERK+ x <" pj > o "F" i o "7" k w'nk p' *FCH" FG U."
 FGS. "FFW. "FFR+ 0E" a" e" k w'nk p' i kq' j <pi " e" u r" vj gq" v "pj > o "G" p" pj > o "F" vj gq" >"
 pi j c'x "e c" pi k' d" a p' v pi "f p. pi e" n k' pi j c'x "e c" pi k' o wc" i k o "f p0P w" " k w'
 nk p' pj > o "G" pi k' d" a p' ej w' pi j c'x "vj r" pj v' x <" pi k' o wc" ej w' pi j c'x "ecq" pj v' vj ."
 pi e" n k' " k w'nk p' pj > o "F" pi k' o wc" ej w' pi j c'x "vj r" pj v' x <" pi k' d" a p' ej w' pi j c'x "
 ecq" pj v0"

"P k' f wpi "s wcp" t pi "pj v' e c" kpeqvto u"4222" o <ej "pi "v' e p' s wcp" v o "k' vj k' k o "
 chuyển rời ro" v "pi k' d" a p' ucp" i "pi k' o wc" "t a pj "pj pi "t cpj "ej r" e" >" vj "rj a v' ukpj "ucw"
 p < { "k p' s wcp" p' j r" pi "o wc" d" a p" -" m 0"

Ucw - { "ej "pi "v' k' t- pj "d <{ "nj" a k' s w' v' 35" e" a" ej "i kq' j <pi "vj gq" kpeqvto u"42220" "

Pj > o "G" i o "3" k w'nk p' "

30GZ Y *i kq' v k' z pi + "

Nhận xét <pi k' d" a p' ej w' ej k' rj q' v k' vj k w' i kq' j <pi "v k' z pi .v k' nj q" e c' o .pj "k' j v"
 pi j c'x ." c" k o "ej w' p' t k' t q" v "pi k' d" a p' ucp" i "pi k' o wc" "k" "p e" pi k' d" a p. "p e" z r"
 j <pi 0"

Pj > o "H" i o "5" k w'nk p' "

40HEC *i kq' ej q' pi k' ej w' p' ej .v k' c" k o "s w k' pj " p e' zw v' nj w"

50HCU *i kq' f e" o p' w' w' v k' e pi "z r' j <pi "s w k' pj + "

60HQD *i kq' h' p' w' w' v k' e pi "z r' j <pi "s w k' pj + "

Nhận xét <pi k' d" a p' nj ½pi "t "e e" r' j q' x p' v k' ej q' pj ." c" k o "ej w' p' t k' t q" v "pi k'
 d" a p' ucp" i "pi k' o wc" "k" "p e" pi k' d" a p. "p e" z r' j <pi 0"

Pj > o "E" i o "6" k w'nk p' "

70EHT*Vk p'j <pi 'x<'e e'rj 'e pi " 'ej 'swk' pj +

80EKH*Vk p'j <pi .d q'j ko 'x<'e e'rj 'e pi " 'ej 'swk' pj +

90ERV*E e'rj 'v k'p k' 'ej 'swk' pj +

: 0EKR*E e'rj 'd q'j ko 'v k'p k' 'ej 'swk' pj +

Nhận xét<pi k'da p'rj k't 'e e'rj 'x p'v k'ej 'pj ." c" ko "ej w' p't k'tq"v "pi k' d'a p'ucpi 'pi k'o wc'nc" 'p e'pi k'da p.'p e'z r'j <pi 0'

Pj »o 'F< o '7" k w'nc p'"

; 0FCH*H kq'v kdk'p'i k k" c" ko 'swk' pj +

320FGU*H kq'v k'w'v k'e pi " 'ej 'swk' pj +

330FGS *H kq'v k'e w'e pi .v k'e pi " 'ej 'swk' pj +

340FFW*H kq'j <pi 'ej c'p r'v w .v k'p k' 'ej 'swk' pj +

350FFR*H kq'j <pi " -'p r'v w .v k'p k' 'ej 'swk' pj +

Nhận xét<pi k'da p'ej w'o k'ej k'rj ' " c'j <pi " p" c" ko " 'ej 'swk' pj ." c" ko " ej w' p't k'tq"v "pi k'da p'ucpi 'pi k'o wc'nc" 'p e'pi k'o wc.'p e'f 'j <pi 0'

Sử dụng Incoterms ở Việt Nam

"Vj gq'X<"Vj cpj "Vj w'(" q<p"Vj "J pi "X-p"*4224+."j k p'pc{ "nj q pi "t'p": 2' "e'a e" vj pi 'x .f'qcpj 'pi j k r "Xk v'P co 'n c'ej p'i k "HQD"nj k'zw v'nj w'x <i k "EKH'j q e'EHT"nj k' pj r'nj w'OP i w' p'pj -p'nc'f'q<

Thứ nhất là"e'a e'f'qcpj 'pi j k r "Xk v'P co 'j k w'nc 1/2pi " Àpi 'x "e'a e'swk' pj 'e c'f'eqvgtu u" x<"ej q't pi "nj k'zw v'nj w'f'Àpi "i k "HQD"u "o cw'ej w' p't k'tq"ucpi 'ej q'pi k'o wc."pj r" nj w'v'gq'i k "EKH'j q e'EHT"u "cp"vq<p'j p"x"pi k'da p'u "ej w't k'tq" p'v p'e pi "pj r" nj w'Vt'p'v'v'ej Àpi "c'v'j { " k'x k'e "5" k w'nc p"HQD."EKH'j c{ "EHT." c" ko "ej w' p" t k'tq" w'nc" 'p e'pi k'z r'j <pi 0""

Thứ hai là"f'q'co 'j k w'x 'pi j k r 'x 'v'w' r'j pi "k p'x p'v k'x<"o wc'd q'j ko "e c'e'a e" f'qcpj 'pi j k r "Xk v'P co "e'p'nc' "t'pj " "ukpj 'pi "e pi "{ w'nc" "pj "j pi " p'xk'e'n c" ej p" k w'nc p'i kq'j <pi 'e c'e'a e'f'qcpj 'pi j k r"p<{0

Thứ ba là"f'q'xk e'o wc'd'a p'e c'e'a e'f'qcpj 'pi j k r "Xk v'P co 'v pi 'v' e'j k p'swc'twpi " i kcp'p e'pi q<0'

Thứ tư là"f'q'v'j 'x<"n e"vtqpi "nc'p'f'qcpj "e c'e'a e'f'qcpj 'pi j k r "Xk v'P co "e'p'nc' { w'pj " vj k w'x p.'j <pi 'j q'a 'zw v'nj w'ej v'n pi 'ej c'ecq'x0x0'

X k'xk e'n c'ej p'e'a e" k w'nc p'v'j pi "o k'pj 'x { "u "e"pj k w'd v'n k'e " 'v o 'x "o 1/2 x<"xk'o 1/2' k'x k'pj <"p e'u 'v'v'w'pi q k'v 'f'q'zw v'nj w'i k'v' r'o <"pj r"nj w'i k'ecq." nj 1/2pi "v q" k w'nc p'i k'v'pi "f'qcpj "u "f'ej 'x "ej q'e'a e'j -pi "w'x<"j -pi "d q'j ko "e c'Xk v' P co 0' k'x k'e'a e'f'qcpj 'pi j k r.'xk e'n c'ej p'p <{ "nc' "i k o 'nj 'p pi 'v "e-p" k'pi q k'v 'f'q" pj r"nj w'ej w'ej k'rj 'pj k w'zw v'nj w'v'w'i k'v' r.'f'qcpj 'pi j k r "d " pi "x k'rj pi "k p" x p'v k'i r'nj >"nj p'vtqpi 'xk e'nj k w'p k' 1/2d k'v pi 'p w'z { "tc'v'cpj "ej r'x k'e'a e'j -pi " w'x<"d q'j ko "p e'pi q<0'

F q'x { ." "e k'v k p'vpj "j .pj "d v'n k'p<{ ."e'a e'f'qcpj "pi j k r "Xk v'P co "rj k'p-pi "ecq" vt-pj " 'pi j k r "x "nc'p'f'qcpj "zw v'pj r"nj w'e pi "pj "vt-pj " "ukpj 'pi .j k w' Àpi "x "e'a e" k w'nc p'i kq'j <pi "swk' pj "vtqpi "f'eqvgtu u.p-pi "ecq" vj "x<"n e"vtqpi "nc'p'f'qcpj " "i k'pj " e'sw' p'ej " pi "vtpi "n c'ej p" k w'nc p" vj pi "o k'e"n k'ej q'o .pj 0Mj k' >"e'a e'f'qcpj " pi j k r "p'p'ej p" k w'nc p'pj »o "E'nj k'zw v'nj w'x <"pi e'n k'e'a e" k w'nc p'pj »o "H'nj k'pj r" nj w'pj "x { "u "d'a p" e'x k'i k'ecq'x<"o wc'x k'i k'v' r'j p." pi 'v' k'v q" k w'nc p" "i k' v pi 'j q v' pi 'ej q'e'a e'j a pi "w'x<"j -pi "d q'j ko "e c'Xk v'pco 0'

"
""

5.5. Thảo luận nhóm

Chủ đề: "Incoterms 2000"

5.6. Tóm tắt chương 5

Chương 5 đề cập các vấn đề về điều kiện trong thanh toán quốc tế nhằm đảm bảo quyền lợi/nghĩa vụ của các bên tham gia trong thanh toán quốc tế. Các điều kiện về tiền tệ nhằm giảm thiểu rủi ro khi giá trị các đồng tiền sử dụng trong thanh toán thay đổi. Các điều kiện về địa điểm, thời gian và phương thức thanh toán giúp các bên thanh toán nhanh và an toàn với mức chi phí hợp lý nhất. Chương này đặc biệt nhấn mạnh về Incoterms 2000 bởi vì đây là một văn bản pháp lý quan trọng do Phòng Thương mại quốc tế ban hành giúp các bên đối tác trong thanh toán dễ hiểu nhau hơn. Hiện nay nó được sử dụng rất rộng rãi trên thế giới để giải thích các điều kiện thương mại và như vậy tránh được sự thiếu nhất quán trong cách hiểu các điều kiện này ở các nước khác nhau.

5.7. Bài tập chương 5

Bài tập 5.1

Incoterms 2000 là bộ quy tắc quốc tế về điều kiện thanh toán quốc tế. Các điều kiện này được sử dụng để giải thích các điều kiện thương mại và như vậy tránh được sự thiếu nhất quán trong cách hiểu các điều kiện này ở các nước khác nhau.

Bài tập 5.2

Incoterms 2000 là bộ quy tắc quốc tế về điều kiện thanh toán quốc tế. Các điều kiện này được sử dụng để giải thích các điều kiện thương mại và như vậy tránh được sự thiếu nhất quán trong cách hiểu các điều kiện này ở các nước khác nhau.

5.8. Câu hỏi ôn tập chương 5

- 30) Incoterms 2000 là bộ quy tắc quốc tế về điều kiện thanh toán quốc tế. Các điều kiện này được sử dụng để giải thích các điều kiện thương mại và như vậy tránh được sự thiếu nhất quán trong cách hiểu các điều kiện này ở các nước khác nhau.
- 40) Incoterms 2000 là bộ quy tắc quốc tế về điều kiện thanh toán quốc tế. Các điều kiện này được sử dụng để giải thích các điều kiện thương mại và như vậy tránh được sự thiếu nhất quán trong cách hiểu các điều kiện này ở các nước khác nhau.
- 50) Incoterms 2000 là bộ quy tắc quốc tế về điều kiện thanh toán quốc tế. Các điều kiện này được sử dụng để giải thích các điều kiện thương mại và như vậy tránh được sự thiếu nhất quán trong cách hiểu các điều kiện này ở các nước khác nhau.
- 60) Incoterms 2000 là bộ quy tắc quốc tế về điều kiện thanh toán quốc tế. Các điều kiện này được sử dụng để giải thích các điều kiện thương mại và như vậy tránh được sự thiếu nhất quán trong cách hiểu các điều kiện này ở các nước khác nhau.
- 70) Incoterms 2000 là bộ quy tắc quốc tế về điều kiện thanh toán quốc tế. Các điều kiện này được sử dụng để giải thích các điều kiện thương mại và như vậy tránh được sự thiếu nhất quán trong cách hiểu các điều kiện này ở các nước khác nhau.
- 80) Incoterms 2000 là bộ quy tắc quốc tế về điều kiện thanh toán quốc tế. Các điều kiện này được sử dụng để giải thích các điều kiện thương mại và như vậy tránh được sự thiếu nhất quán trong cách hiểu các điều kiện này ở các nước khác nhau.
- 90) Incoterms 2000 là bộ quy tắc quốc tế về điều kiện thanh toán quốc tế. Các điều kiện này được sử dụng để giải thích các điều kiện thương mại và như vậy tránh được sự thiếu nhất quán trong cách hiểu các điều kiện này ở các nước khác nhau.

5.9. Tài liệu đọc thêm (dành cho sinh viên)

Rj 'n e'7080Kpeqgto u'4222'Vt ej 'n e+'"

5.10. Tài liệu tham khảo chương 5

30P i w{ p"Vj <pj "N-p."V/D·pj "O kpy 042220Pj pi " k w'nk p"Vj pi 'o kS w e'v 0Kpeqgto u" 42220Uqpi 'pi "Cpj "/Xk v0P ZD'Mj qc"j e'm "j w v0""""

40'X: "Vj cpj "Vj w" q<p"Vj "J pi "X-p042240Kpeqgto u'4222"("j k' a r"x "Kpeqgto u'0P ZD" Vj pi 'm0"

50' kpy "Zw-p"Vt·pj 03; ; 80I k q't·pj "Vj cpj "v^ap'sw e'v "tqpi 'pi q k'y pi 0P ZD'I k'q'f e." Vt pi " k'j e'Pi q k'y pi "J <"P k'

"

"

"

"

"

"

"

"

"

"

"

"

"

"

"

"

"

"

"

"

"

"

"

"

"

"

"

"

"

"

"

"

"

Phụ lục chương 5

Phụ lục 5.1. Incoterms 2000 - Bản trích lược.

GZY "H kq"v k'z pi +"

Người bán phải	Người mua phải
<p>/" Ewpi " e r " j <pi " x <" j >c" p vj pi "o k'j q e"pj pi "v'j/pi " k r " k p' v "v pi " pi ."v gq" Ápi "j r " pi o wc"da p"x<"ewpi "e r"o k'd pi "ej pi x "xk e" >"p wj r" pi {" 'we w="</p>	<p>/"Vt "k p"j <pi "pj "sw{" pj "tqpi "j r " pi o wc"da p="</p>
<p>/" I k'x " " pi k' o wc" zkp" i k { rj 2r "zw v'nj w'j q e"u "ej q"rj 2r "ej vj e"nj a e."p w'e">"sw{" pj ."d v'dw e rj k'e"> Kx k'xk e"zw v'nj w'j <pi "j q a =</p>	<p>/"Ej w't ktq"x <"ej k'rj "x "xk e"z k'p"i k { zw v'nj w'x <"pj r "nj w'j q e"u "ej q"rj 2r "ej vj e"nj a e."p w'e">"sw{" pj ."o k'v "v e"j k'swcp" rj k'e"> Kx k'xk e"zw v'nj w'j <pi "j q a =</p>
<p>/"nj 1/2 pi "e">"pi j c"x "m "J r " pi x p"v k'j r " pi "d q'j k o ""</p>	<p>/"nj 1/2 pi "e">"pi j c"x "m "J r " pi "x p"v k' j r " pi "d q'j k o ""</p>
<p>/" v' j <pi " j q a " f k' sw{ p pj q v' e c"pi k' o wc" v k' c" k o i kq" j <pi " sw{ " pj ." ej c" d e" n p rj pi "k p" k r "pj p."x <"q" pi <{"j q e tqpi "v k' j p"sw{ " pj "j q e."p w'pj nj 1/2 pi "e">"sw{ " pj "x "v k' kcp'pj "x { x <"q" v k' k o "v 1/2 pi "v pi "ej q" xk e i kq"u "j <pi " >>P w'nj 1/2 pi "e">"sw{ " pj x " k o "i kq" j <pi " e "v " ."x <"p w' c k o "sw{ " pj "e">"o v' u " k o "e">"v i kq" j <pi " ."v ."pi k' d a p" e">"v "ej p k o "i kq" j <pi " r j Áj r "pj v'ej q" o .pj 0" "" ""</p>	<p>/"Pj p"j <pi "nj k'j <pi " -" e"i kq"pj "sw{ pj 0" "" "" "" ""</p>
<p>/"Ej w'o kt ktq"x "o v'o a v'j q e"j "j k' x k'j <pi "j q a "" - "V "v k' k o "j <pi " -" e"i kq"pj "sw{ pj = - "V "pi <{"sw{ " pj "j q e"pi <{"ew k'e Ápi "e c' vj k'j p"sw{ " pj "ej q" xk e"pj p"j <pi "Vt pi "j r z {"tc"nj k'pi k' o wc"nj 1/2 pi "v 1/2 pi "d a q" pj "sw{ pj ."w{"pj k p"x k' k w'nk p"n"j <pi "j q a " -" e e a "dk v'j q a "t; "t <pi "n"v w e"j r " pi ."v e"n" e v'ej "tk pi "tc"j q e" e"z a e" pj "d pi "e a ej "nj a e"n < j <pi "j q a "e c'j r " pi 0"</p>	<p>/"Ej w'o kt ktq"x "o v'o a v'j q e"j "j k' x k'j <pi "j q a "" - "V "v k' k o "j <pi " -" e"i kq"pj "sw{ pj = - "V "pi <{"sw{ " pj "j q e"pi <{"ew k'e Ápi "e c' vj k'j p"sw{ " pj "ej q" xk e"pj p"j <pi "Vt pi "j r z {"tc"nj k'pi k' o wc"nj 1/2 pi "v 1/2 pi "d a q" pj "sw{ pj ."w{"pj k p"x k' k w'nk p"n"j <pi "j q a " -" e e a "dk v'j q a "t; "t <pi "n"v w e"j r " pi ."v e"n" e v'ej "tk pi "tc"j q e" e"z a e" pj "d pi "e a ej "nj a e"n < j <pi "j q a "e c'j r " pi 0"</p>
<p>Vt < k' ej k' r j "rk p" swcp" p j <pi "j q a "ej q" p"v k' k o "j <pi "j q a " - e"i kq"pj "sw{ " pj "</p>	<p>Vt < /o k' ej k' r j "rk p" swcp" p"j <pi "j q a "m "v vj k' k o "j <pi "j q a " -" e"i kq"pj "sw{ " pj =x <" /"o k' ej k' r j "rj a v'ukpj "v 'o "f q"pi k' o wc"</p>

"

	<p>mj 1/2pi "pj p"j <pi "nj k'j <pi "j q^a " -" e" v'f k' sw' p" pj " q v'e c"pi k'o wc."j q e"fq"nj 1/2pi " vj 1/2pi "d^a q"vj ej u"j r"pj "sw' " pj ."ww' "pj k'p"x k' k w'nk p'k'j <pi "j q^a " -" e"e^a "dk v'j >c't'z' t'<pi "k' vj w'e"j r" pi ."pi j c"n" e"v^a ej "tk'pi "tc"j q e" e"z^a e" pj "d pi "e^a ej "nj^a e"n"j <pi "e c"j r" pi 0'</p> <p>/ "p w'e>"sw' " pj ."v v'e "e^a e"nj k'j w "swcp." vj w "x<<"n "rj ¶nj^a e"e pi "pj "e^a e"ej k'rj ¶nko "vj " v e"j k'swcp"rj k'p r"nj k'zw v'nj w0Rj k'j q<p"t " ej q"pi k'd^a p"o k'ej k'rj ¶x<<"n "rj ¶o <"pi k'd^a p" i^a pj "ej w'nj ki k^À " "pi k'o wc0'</p>
<p>/ "Vj 1/2pi "d^a q" { " "ej q'pi k'x "vj k' j p"x<<" c" k o "o <"j <pi "j q^a "u " e" v'f k'sw' p" pj " q v'e c"pi k' o wc0'</p>	<p>/ "tqpi "t pi "j r"pi k'o wc">"sw' p"sw' v' pj " tqpi "vj k'j p"sw' " pj "x<<"j q e" c" k o "pj p'j <pi " vj .rj k'j 1/2pi "d^a q" { " "ej q'pi k'd^a p"x "e^a e"ej k' k v' >0'</p>
<p>/Mj 1/2pi "e>"pi j "x "rj k'ewpi "e r"d pi " ej pi "e c"xk e"i k'q'j <pi ."ej pi "v "x p v k'j q e"vj 1/2pi " kr "x pv k'v pi " pi 0'</p>	<p>/ "ewpi "e r"ej q'pi k'd^a p"d pi "ej pi "vj ¶ej "j r"x " xk e" -"ej r"pj p"xk e"i k'q'j <pi 0'</p>
<p>/Vt "rj ¶v p"ej q'j q v" pi "nk o "tc" *nk o "tc"ej v'h pi ." q'h pi ."e-p" qpi ."¶pj " o +d v'dw e"rj k'e>" k' xk e v'j <pi "j q^a "f k'sw' p" pj " q v' e c"pi k'o wc."d pi "ej k'rj ¶e c"o .pj " >pi "i >k'j <pi "j q^a "d v'dw e"rj k'e>" k' x k'x e"x p"ej w' p'j <pi "j q^a ."tqpi " rj o "xk e^a e"vpj "j w pi "ik'p"swcp"v k' xk e"x p"ej w' p" -" e"pi k'd^a p"dk v' t e"nj k'm "j r" pi "o wc"da p0D." >pi "j <pi "rj k' e"i j k'm "o -"j k w' rj Áj r 0'</p>	<p>/ "t "rj ¶v p"ej q'o ki k'o " pj "t e"nj ki k'j <pi " m"e "xk e"nk o "tc" e"k p'j <pj "vj gq"n pj "e c" e^a e"e "swcp"e>"vj o "sw' p"e c"p e"zw v'nj w0'</p>
<p>Pi j c"x "nj^a e<"</p> <p>/ "I k^À " "pi k'o wc"vj gq"{' w'e w'e c" pi k'o wc" "h {"e^a e"ej pi "v "j q e" vj 1/2pi " kr " k p'v "v pi " pi " e" m "rj^a v'j q e"tw' p" k' "p e"i k'j <pi " x<<"j q e'p e"zw v'z "o <"pi k'o wc" e p'e>" "zw v'nj w'x<<"j q e"pj r"nj w' j <pi "j q^a ."x<<"p w'e p'vj k v'." "sw^a "e pj " swc'p e"nj^a e0'</p> <p>/ "Ewpi "e r"ej q'pi k'o wc."vj gq"{' w' e w'e c"pi k'o wc"e^a e"vj 1/2pi "k'p"e p" vj k v' "o wc"d q'j k o "ej q'j <pi "j q^a 0'</p>	<p>/ "t "o k'rj ¶v p"x<<"n "rj ¶rj^a v'uk'p" "h {"e^a e" ej pi "v "j q e"vj 1/2pi " kr " k p'v "v pi " pi "x<<" j q<p"t "ej q'pi k'd^a p'pj pi "rj ¶v p"o <"pi k'd^a p" -"ej w'nj ki k^À " "pi k'o wc"pj "sw' " pj 0'</p>

FCA (Giao cho người chuyên chở)"

Người bán phải:"	Người mua phải"
/'Ewpi 'e r'j <pi 'x<'j >c" p'v̄j pi 'o k j q e'v̄j 1/2pi 'd'a q" k p'v̄ v pi " pi " v̄j gq'sw{ " pj 'e c'j r" pi 'd'a p'j <pi 'x< d v'm 'd pi 'ej pi 'p<<'nj ^a e'x 'xk e'p<<{" o <'j r" pi " 1/4j k"	/'Vt 'k p'j <pi 'v̄j gq" Àpi 'eco 'm v'tqpi 'j r" pi = =
/'Ej w't ktq'x<'rj 2r'j p'zlp'i k {'rj 2r" zw v'nj w'j q e'f k {'rj 2r'ej 'pj " v̄j e'nj ^a e'x<'j q<p'v̄j <pj 'e ^a e'v̄j 'v e'j k'swcp" e p'v̄j k v'ej q'xk e'zw v'nj w'j <pi =	/'Zlp'i k {'rj 2r'pj r'nj w'j q e'f k {'rj 2r'ej 'pj " v̄j e'nj ^a e'x<'ko " {" 'e ^a e'v̄j 'v e'j k'swcp'e p" v̄j k v'ej q'xk e'pj r'j <pi 'x<.'p w'e p'v̄j k v" 'j <pi " s w ^a 'e pj 'o v'p e'v̄j 'dc.'x<'ej w't ktq'x<'rj 2r'j p" x 'pj pi 'xk e" >="
/'I kcq'j <pi 'ej q'pi k'ej w'p'ej 'f q" pi k'o wc'ej " pj 'j q e'f q'pi k'd'a p" n c'ej p'v k' c" k'o " e'ej " pj 'x< q" pi <{'j q e'v̄tqpi 'v̄j k'j p'sw{ " pj 'ej q" xk e'f kcq'j <pi . 'v̄j gq'e ^a ej " -'v̄j c'v̄j w p" j q e'v̄j gq'e ^a ej 'v̄j 1/2pi 'v̄j pi 'v k'p k' >="	/'Pj p'j <pi 'v̄j gq'sw{ " pj =

CIF (Tiền hàng, bảo hiểm và cước phí)"

Người bán phải:"	Người mua phải"
/'Ewpi 'e r'j <pi 'x<'j >c" p'v̄j pi 'o k'j q e" v̄j 1/2pi " k r" k p'v̄ v pi " pi . 'v̄j gq" Àpi " j r" pi 'o wc'd'a p'x<'ewpi 'e r' o k'd pi " ej pi 'x 'xk e" > 'p w'j r" pi '{ 'w'e w="	/'Vt 'k p'j <pi 'pj 's w{ " pj 'v̄tqpi 'j r" pi " o wc'd'a p="
/'ej w't ktq'x<'ej k'rj 2r'j " zlp'i k {'rj 2r'zw v" nj w'j q e'u 'ej q'rj 2r'ej 'pj 'v̄j e'nj ^a e'x<" v̄j e'j k p.'p w'e>'s w{ " pj . 'o k'v̄j 'v e'j k' swcp'd v'dw e'rj k'e>" k'x k'xk e'zw v'nj w' j <pi 'j q ^a =	/'ej w't ktq'x<'ej k'rj 2r'j " n {'i k {'rj 2r" pj r'nj w'j q e'u 'ej q'rj 2r'ej 'pj 'v̄j e" nj ^a ex<'v̄j e'j k p.'p w'e>'s w{ " pj . 'o k'v̄j " v e'j k'swcp" k'x k'xk e'pj r'nj w'j <pi " j q ^a 'x<'s w ^a 'e pj 's w'p e'nj ^a e0'
/'D pi 'ej k'rj 2r'j e c'o .pj . 'm 'j r" pi 'x p'v k' x k' k w'nk p'v̄j 1/2pi 'v̄j pi " 'ej w'p'ej " j <pi 'j q ^a v k'e pi " p's w{ " pj 'v̄j gq'w'p " pi 'v̄j 1/2pi 'v̄j pi 'd pi 'o v'ej k e'w'w' k' dk p.'m k'v̄j pi 'f Àpi " 'ej w'p'ej 'j <pi " j q ^a 'e c'j r" pi 0"	/'nj 1/2pi 'e>'pi j c'x 'm 'j r" pi 'x p" v k'j r" pi 'd q'j k o 0'
/ej w'ej k'rj 2r'j o wc'm k'd q'j k o 'j <pi 'j q ^a 'pj " v̄j q 'v̄j w p'v̄tqpi 'j r" pi " 'pi k'o wc.'j q e' d v'm 'pi k'p<<'nj ^a e'>'h k'v̄j 'j <pi 'j q ^a " e' d q'j k o . 'e>'s w{ p'nk p' 1/4d k'v̄j pi 'v̄t e" v k'r'v 'pi k'd q'j k o . 'x<'ewpi 'e r'ej q'pi k' o wc'j r" pi 'd q'j k o 'j q e'd pi 'ej pi " nj ^a e'x 'xk e'o wc'd q'j k o 0'	/'nj 1/2pi 'e>'pi j c'x 'm 'j r" pi 'x p" v k'j r" pi 'd q'j k o 0'
/'D q'j k o 'rj k' e'o wc" 'pi k'd q'j k o " j q e'e'1/2pi 'v̄t d q'j k o 'e>'w'v̄p'x 1/2o e'd q"	

"

<p>j k o 'v k'v k w'v k'j p'd q'j k o 'rj k'rj Á' j r'x k'h'e'pj p'j <pi 'x<'i a pj 'ej w't k'tq." O e'd q'j k o 'v k'v k w'rj k'dc q'i o 'k p" j <pi 's w' p j 't q pi 'j r" pi 'e pi 'x k'32' " *pi j c'k'332' +x<'rj k' e'o w'e'd pi " pi " k p'f Á pi 't q pi 'j r" pi 'o w'e'd a p0'</p>	
<p>/I k'c q'j <pi 'n'p'v'w'v k'e pi 'i k'j <pi 'x<q'pi <{ j q e't q pi 'v k'j p's w' p j "</p>	<p>/'ej r'pj p'xk e'i k'c q'j <pi 'nj k'j <pi 'j q' " - " e'i k'c q'pj 's w' p j 'x<'pj p'j <pi 'j q' v " pi k'ej w' p'ej 'v k'e pi " p's w' p j 0'</p>
<p>/'ej w'o k't k't q'x 'o v'o a v'j q e'j 'j k' k' x k'j <pi 'j q' a 'm 'v 'v j k' k o 'j <pi 'j q' a 's w' r p' e c p' v'w'v k'e pi 'i k'j <pi 0'</p>	<p>/'ej w'o k't k't q'x 'o v'o a v'j q e'j 'j k' k' x k'j <pi 'j q' a 'm 'v 'v j k' k o 'j <pi 's w' r p' e c p' v'w'v k'e pi 'i k'j <pi 0'</p> <p>/P w'nj 1/ pi 'v 1/ pi 'd a q' e'j q' pi k'd a p' p j " s w' p j . pi k'o w' r j k'ej w'o k't k't q'x " o v'o a v'j q e'j 'j k' k'x k'j <pi 'j q' a 'm 'v " pi <{ 's w' p j 'j q e' pi <{ 'e w k'e Á pi 'e c' v j k' j p' s w' p j 'e j q' x k e' i k'j <pi . 'w' p' j k' p' x k' k' w' n k p' n' k' j <pi 'j q' a " - " e' e' a' d k v' j > c' t' z' t' < pi 'n' v j w e' j r " pi . pi j c' n' k' e' v' e j ' t k pi ' t c' j q e " e' z' a e " p j ' d pi " e' e j ' n j a e' n' j <pi 'e c' j r " pi 0'</p>
<p>Vt < /o k'ej k'rj q' k' p' s w c p" p'j <pi 'j q' a 'm 'v " v j k' k o 'j <pi 'j q' a " - " e' i k' c q' p j ' s w' " p j = x < "</p> <p>/e e' r j q' x < o k' e j k' r j q' n j a e' r j a v' u l p j ' v ' j r " pi 'x p' v k' x < j r " pi 'd q' j k o 'd c q' i o " e j k' r j q' d e' j <pi 'n' p' v' w' x < "</p> <p>/e j k' r j q' x 'd q' j k o 'r j a v' u l p j ' v ' j r " pi " x p' v k' x < j r " pi 'd q' j k o 'd c q' i o "</p> <p>/d v' m 'n j q p' h 'r j q' p' q " f ' j <pi 's w' " p j " o < pi k' d a p' r j k' v' 'v j g q' j r " pi 'x p' v k' e " x < "</p> <p>/p w' e > s w' " p j . 'e j k' r j q' x 'e a e' v j ' v e' j k' " s w c p' d v' d w e' r j k' e > " k' x k' x e' z w v' n j w' " e pi 'p j ' o k' v w ' s w c p . 'v j w ' x < e a e' n ' r j q' " n j a e' r j k' p r ' n j k' z w v' n j w' x < s w a ' e p j ' s w c " p e' n j a e . p w' p j pi 'e j k' r j q' p < { ' n ' f q' pi k' " d a p' r j k' v' 'v j g q' j r " pi 'x p' v k' 0'</p>	<p>Vt < " /o k'ej k'rj q' k' p' s w c p" p'j <pi 'j q' a 'm 'v " v j k' k o 'j <pi 'j q' a " - " e' i k' c q' p j ' s w' " p j ' n j k' i k' c q' j <pi = x < "</p> <p>/o k'ej k'rj q' x < h 'r j q' k' p' s w c p" p'j <pi " j q' a 't q pi 's w a ' t . p j ' e j w' p' e j ' e j q' v' k' n j k' " j <pi 'v k' e pi " p . ' t ' n j k' e a e' e j k' r j q' x < h " r j q' > f q' pi k' d a p' r j k' v' 'v j g q' j r " pi " x p' v k' e x < "</p> <p>/e a e' e j k' r j q' f ' j <pi . ' m ' e ' r j q' n j pi ' j <pi " x < r j q' e w' e pi . ' t ' n j k' e a e' e j k' r j q' x < h ' r j q' " > f q' pi k' d a p' r j k' v' 'v j g q' j r " pi 'x p' " v k' e x < "</p> <p>/e a e' e j k' r j q' r j a v' u l p j ' v j o ' f q' pi k' o w' c " n j 1/ pi 'v 1/ pi 'd a q' e' j q' pi k' d a p' p j ' s w' " p j . ' x ' j <pi 'j q' a 'm 'v ' pi <{ 's w' " p j ' j q e " pi <{ 'j v' v j k' j p' s w' " p j ' e j q' x k e' i k' " j <pi . ' w' p' j k' p' x k' k' w' n k p' n' k' j <pi 'j q' a " - " e' e' a' d k v' j > c' t' z' t' < pi 'n' v j w e' j r " pi . pi j c' n' k' e' v' e j ' t k pi ' t c' j q e " e " z a e " p j ' d pi ' e a e j ' n j a e' n' j <pi 'e c' j r " pi = x < "</p>

	<p>/"p w'e»"s w{" pj "v v'e "e a'e'ng k'v w "s wcp." vj w "x«'h 'rj ¶nj^a'e'e pi "pj "e a'e'ej k'rj ¶ko vj "v e'j k's wcp'rj k'p r'nj k'pj r'nj w' j <pi "j q^a . "x«'p w'e p's w^a "e pj "s wcp" e "nj^a e't "nj k' -" e'¶pj "x«q'e e'rj ¶le c" j r" pi "x p'v k'0</p>
<p>/"Vj ½pi "d^a q" {" "ej q"pi k'o w c"dk vj <pi "j q^a" -" e'i k cq"pj "s w{" pj .e pi "pj "o k' vj ½pi "d^a q"nj^a e."nj k' e"{'w'e w" "v q" k w nk p'ej q"pi k'o w c"v k p'j <pj "e a'e'dk p'rj^a r" e p'v k v' "pj p'j <pi 0</p>	<p>/"t qpi "t pi "j r"pi k'o w c'e»"s w{" p" s w{" v' pj "x "v k'i kcp'i k'j <pi "x«lj q e" e pi " p'v .rj k'v ½pi "d^a q" {" "ej q" pi k'd^a p'x "e a'e'ej k'v v' »0</p>
<p>/D pi "ej k'rj ¶le c"o .pj . "ewpi "e r "pi c{"ej q" pi k'o w c'ej pi "v "x p'v k'v ½pi "f pi "ej q" e pi " p"s w{" pj 0</p> <p>/Ej pi "v "p«{"rj k'dc q"j «o "j <pi "j q^a "t qpi "j r" pi .e»"i j k'pi «{"t qpi "v k'j p"s w{" pj "ej q"xk e'i k'j <pi . "i k^a r" "pi k'o w c'pj p' e'j <pi "j q^a "v "pi k'ej w' p'ej " "e pi " p."t "nj k'e»"v j q "v j w p'nj^a e." "pi k'o w c" d^a p" e'j <pi "j q^a " cpi "t qpi "s w^a "t .pj "x p" ej w' p'd pi "e a'ej "ej w' p'i k cq"ej pi "v "x p" v k'ej q'o v'pi k'o w c"v k r "v j gq"j q e'd pi " e a'ej "v ½pi "d^a q"ej q"pi k'ej w' p'ej 0</p> <p>/Mj k'o v'ej pi "v "x p'v k'pj "x {" e"m" rj^a v'x k'pj k w'd p'i e."pi k'd^a p'rj k'zw v' t .pj "o v'd "d p'i e" {" "ej q"pi k'o w c'0</p> <p>/"P w'pi k'd^a p'x«"pi k'o w c'v j q "v j w p't c q" k'v ½pi "k p'd pi " k p'v .ej pi "v "p»k't'p" e»"v " e'v c{"v j "d pi "o v'v ½pi " k r" k p' v "v pi " pi "</p>	<p>/"rj k'ej r'pj p'ej pi "v "x p'v k'pj "s w{" pj "nj k'i k c q"j <pi "p w'ej pi "v " »"rj Áj r" x k'j r" pi 0</p>
<p>/Vt "rj ¶v p'ej q"j q v" pi "nk o "t c"nk o "t c" ej v'h pi ." q'h pi ."e-p" qpi .¶pj " o +d v' dw e'rj k'e»" k'x k'x e'i k c q"j <pi "pj "s w{" k'pj " nj k'i k c q"j <pi 0"</p> <p>D pi "ej k'rj ¶le c"o .pj ." »pi "i »k'j <pi "j q^a "d v' dw e'rj k'e»" k'x k'x e'ej w' p'ej "j <pi " j q^a "f q"o .pj "v w z r 0D." »pi "j <pi "rj k' e" i j k'm "o -"j k w'rj Áj r 0</p>	<p>/"t "rj ¶v p'ej q"o k'i k'o " pj "t e"nj k' i k'j <pi "t "nj k'x k e'i k'o " pj " »" e"v k p' j <pj "v j gq"n pj "e c'e a'e'e "s wcp"e»"v j o " s w{" p'e c'p e'zw v'nj w'0</p>
<p>Pi j c"x "nj^a e<"</p> <p>/"I k^a r" "pi k'o w c'v j gq"{'w'e w'e c'pi k' o w c" "n {"e a'e'ej pi "v "j q e'v j ½pi " k r" k p" v "v pi " pi " e"m "rj^a v'j q e"t w{" p" k' v k'p e'i k'j <pi "x«lj q e'p e'zw v'z "o «" pi k'o w c'e p'e»" "pj r'nj w'j <pi "j q^a . "x«"</p>	<p>/"t "o k'rj ¶v p'x«'h "rj ¶rj^a v'uk'pj " "h {" e a'e'ej pi "v "j q e'v j ½pi " k r" k p'v "v pi " pi "x«"j q«p"t "ej q"pi k'd^a p'pj pi "rj ¶v p'o «"pi k'd^a p" -"ej w'nj k'i k^a r" "pi k' o w c'pj "s w{" pj 0"</p> <p>/"ewpi "e r "ej q"pi k'd^a p'nj k' e"{'w'e w'</p>

p w'e p'v'j k v'." 's w'a 'e pj 's w'c'p e'nj ^a e'0'	e ^a e'v'j 1/2 pi 'k p'e p'v'j k v' 'o w'e'd q'j k o 0'
/'Ewpi 'e r 'ej q'pi k'o w'e.'v'j gq'{' w'e w'e c' pi k'o w'e'e ^a e'v'j 1/2 pi 'k p'e p'v'j k v' 'o w'e'v'j 'o d q'j k o 'ej q'j <pi 'j q ^a 0'	

CPT (Cuộc phi trả tói)

Người bán phải:"	Người mua phải"
/'Ewpi 'e r 'j <pi 'j q ^a 'x<'j >>c" p'v'j pi 'o k' j q e'v'j 1/2 pi " kr" k p'v' v pi " pi.'v'j gq' Àpi j r" pi 'o w'e'd ^a p'x<'ewpi 'e r' o k'd pi 'ej pi " x 'xk e" >>p w'j r" pi '{ w'e w="	/'Vt 'k p'j <pi 'pj 's w{' pj 'tqpi 'j r" pi 'o w'e'd ^a p="
/'ej w't k'tq'x<'ej k'rj ¶' 'zlp'i k {'rj ² r'zw v' nj w'j q e'u 'ej q'rj ² r'ej ¶pj 'v' e'nj ^a e'x<'v'j e" j k p.'p w'e>'s w{" pj.'o k'v'j 'v e'j k'swcp'd v' dw e'rj k'e>> kx k'xk e'zw v'nj w'j <pi 'j q ^a ="	/'ej w't k'tq'x<'ej k'rj ¶' 'h {'i k {'rj ² r" pj r'nj w'j q e'u 'ej q'rj ² r'ej ¶pj 'v' e" nj ^a e'x<'v'j e'j k p.'p w'e>'s w{" pj.'o k' v'j 'v e'j k'swcp'd v'dw e'rj k'e>> kx k' xk e'pj r'nj w'j <pi 'j q ^a 'x<'s w'a 'e pj 's w'c' p e'nj ^a e="
/D pi 'ej k'rj ¶'e c'o .pj .m 'j r" pi 'x p'v' kx k' k w'nk p'v'j 1/2 pi 'v' pi " p" k o 'v'j q 'v'w p" " p k' p's w{" pj 'v'j gq'o v'w w' p" pi 'v'j 1/2 pi " v' pi 'x<'e ^a ej 'v' e'v'j 1/2 pi 'v' pi OP w'nj 1/2 pi " v'j 'v'j q 'v'w p.'j q e'z ^a e" pj " e" k o " p" v' p'v'j e'v' 'v'j .pi k'd ^a p'e>'v'j 'ej p'o v' k o " 'p k' p's w{" pj 'rj Áj r'pj v'ej q'o .pj 0"	/'nj 1/2 pi "e>'pi j c'x 'm 'j r" pi 'x p" v' k j r" pi 'd q'j k o "
/'Mj 1/2 pi "e>'pi j c'x 'm 'j r" pi 'd q'j k o 0'	
/'I kcq'j <pi 'ej q'pi k'ej w'p'ej " e'm 'j r" pi 'pj 's w{" pj " 'j r" pi 'x p'v' k'x<'j r" pi 'd q'j k o .j q e'p w'e>'pj pi 'pi k' ej w'p'ej 'k r'ucw." 'x p'ej w' p'j <pi 'j q ^a v' k' k o 'v'j q 'v'w p" 'p k' p's w{" pj 'x<q'pi <{" j q e'tqpi 'v' k'j p's w{" pj 0'	/'Ej r'pj p'xk e'i kcq'j <pi 'nj k'j <pi 'j q ^a " -- e'i kcq'pj 's w{" pj 'x<'pj p'j <pi 'v' pi k'ej w'p'ej " 'p k' p's w{" pj 0'
/'ej w'o kt k'tq'x 'o v'o ^a v'j q e'j 'j k' kx k' K'j <pi 'j q ^a 'm 'v' 'v'j k' k o 'j <pi 'j q ^a " -- e'i kcq'pj 's w{" pj 'nj k'i kcq'j <pi 0"	/'ej w'o kt k'tq'x 'o v'o ^a v'j q e'j 'j k' kx k' j <pi 'j q ^a 'ej q" p'v'j k' k o 'j <pi 'j q ^a -- e" i kcq'pj 's w{" pj 'nj k'i kcq'j <pi 0'
/'ej w'o kt k'tq'x 'o v'o ^a v'j q e'j 'j k' kx k' j <pi 'j q ^a 'ej q" p'v'j k' k o 'j <pi 'j q ^a -- e" i kcq'pj 's w{" pj 'nj k'i kcq'j <pi 0'	/'P w'nj 1/2 pi 'v'j 1/2 pi 'd ^a q'ej q'pi k'd p'pj " x 'o v'o ^a v'j q e'j 'j k' kx k'j <pi 'j q ^a " m 'v' pi <{'s w{" pj 'j q e'pi <{'ew k'eÁpi " e c'v'j k'j p's w{" pj 'ej q'xk e'i kcq'j <pi ." w'w'pj k'p'x k' k w'nk p'k'j <pi 'j q ^a -- e'e ^a 'dk v'j >>c't _z 't<pi 'k'v'j w e'j r" pi . pi j c'k'k" e'v'ej 'tk'pi 'tc'j q e" e'z ^a e" pj 'd pi 'e ^a ej 'nj ^a e'k'j <pi 'e c'j r" pi 0
Vt <	Vt <"

<p>/o k'ej k' r j ʃk'p'swcp" p'j <pi 'j q' a'ej q" p" vj k' ko 'j <pi 'j q' a' " e'i k'c'q'pj 's w' " pj " e'Àpi 'pj 'e e'rj ʃx<'o k'ej k' r j ʃh' a' e'rj a' v' ukpj 'vj gq'sw' " pj 'e c'j r" pi 'x p'v k'x<'j r" pi 'd q'j ko . 'dcq' i o 'ej k' r j ʃd e'j <pi 'n' p" w'w'x<'d v'm 'ej k' r j ʃp<'q" 'f 'j <pi " 'p k' p" o <'pi k'd' a' p' r j k'v 'vj gq'j r" pi 'x p'v k'x<'<</p> <p>/p w'e>'s w' " pj . 'ej k' r j ʃx 'e' a' e' vj 'v e'j k' swcp' d v' d w e' r j k'e>" k'x k'x k' e' z w v' h j w' e pi 'pj 'vj w 's wcp. 'vj w 'x<' e' a' e' h 'r j ʃh' a' e" r j k' p r 'h j k' z w v' h j w' x<' s w' a' e' p j 's wcp' e" n j a' e. 'p w' p j pi 'ej k' r j ʃp<' { 'h' f q' pi k'd' a' p' r j k'v 'vj gq'j r" pi 'x p'v k'j</p>	<p>/o k'ej k' r j ʃk'p'swcp" p'j <pi 'j q' a' m' v " vj k' ko 'j <pi 'j q' a' " e'i k'c'q'pj 's w' " pj 'h j k' i k'c'q'j <pi =x<"</p> <p>/o k'ej k' r j ʃx<' h 'r j ʃk'p'swcp" p'j <pi " j q' a' 't q' pi 's w' a' 't . p j 'x p' e j w' p' e j q' v' k' p k' p' s w' " pj . 't 'h j k' p j pi 'ej k' r j ʃx<' h " r j ʃ > 'f q' pi k'd' a' p' r j k'v 'vj gq'j r" pi 'x p'v k'x<'<</p> <p>/ej k' r j ʃf 'j <pi 't 'h j k' p j pi 'ej k' r j ʃx<' n 'r j ʃ > 'f q' pi k'd' a' p' r j k'v 'vj gq'j r" pi 'x p'v k'x<'<</p> <p>/e' a' e' e j k' r j ʃr j a' v' ukpj 'vj ' o 'f q' pi k' o w' c" n j 1/2 pi 'vj 1/2 pi 'd' a' q' e j q' pi k'd' a' p' p j 's w' " p j . 'x 'j <pi 'j q' a' m' v 'pi <' { 's w' " p j " j q' e'j v' vj k'j p' s w' " p j 'e j q' x k' e' i k' j <pi . 'w' w' p j k' p' x k' k' w' h k' p' h' j <pi 'j q' a' " e' e' a' 'd k' v' j > c' t i 't <pi 'h' v j w e' j r" pi . 'p i j c' h' " e' v' e j 't k' pi 't c' j q' e" e' z' a' e" p j 'd pi 'e' a' e j 'h j a' e' h' j <pi 'e c' j r" pi =x<"</p> <p>/p w'e>'s w' " pj 'v v' e' 'e' a' e' h j k' v j w 's wcp. " vj w 'x<' h 'r j ʃh' a' e' e' pi 'pj 'e' a' e' e j k' r j ʃ n' o 'v j 'v e' j k' s wcp' r j k' p r 'h j k' p j r" n j w' j <pi 'j q' a' . x<" 's w' a' e' p j 's wcp' e" n j a' e' t 'h j k' " e' v' p j 'x<' q' e' e' r j ʃ t q' pi 'j r" pi 'x p'v k'j</p>
<p>/Vj 1/2 pi 'd' a' q' { " 'e j q' pi k' o w' c' d k' v' k' j <pi " j q' a' " e' i k' c' q' p j 's w' " p j . 'e pi 'p j 'o k' v j 1/2 pi 'd' a' q' h j a' e. 'h j k' e' { 'w' e' w' " 'v q' k' w' n k' p' e j q' pi k' o w' c' k' p' j < p j 'e' a' e' d k' p' r j a' r' e' p' v j k' v' 'p j p' j <pi 0</p>	<p>/t q' pi 't pi 'j r' pi k' o w' c' e' >' s w' p' s w' v' p j 'x 'v j k' k' o' i k' j <pi 'x< l j q' e" p k' p' v j . 'r j k' v j 1/2 pi 'd' a' q' { " 'e j q' pi k'd' a' p' x' 'e' a' e' e j k' v' v' > 0'</p>
<p>/D pi 'ej k' r j ʃe c' o . p j . 'e w' pi 'e r' e j q' pi k' o w' c' e j pi 'v 'x p' v k' v j 1/2 pi 'vj pi 'p w' v j gq' v r" s w' a' p' h' k' p j 'x { . 'e j pi 'v 'j q' e' o' v' e j pi 'v 'x x k' e' e j w' p' e j " e' m' j r" pi 'vj gq' p j " s w' " p j 't q' pi 'j r" pi 'x p' v k' x<' j r" pi " d q' j k' o 0</p> <p>/P w' pi k'd' a' p' x<' pi k' o w' c' v j q' 'v j w' p' t c q' k' v j 1/2 pi 'v k' p' d pi " k' p' v . 'e j pi 'v 'p' > k' t' p' e' > " v j " e' v j c' { 'v j 'd pi 'o v' v j 1/2 pi " k' r" k' p' v " v pi " pi "</p>	<p>/r j k' e j r' p j p' e j pi 'v 'x p' v k' p j 's w' " p j 'h j k' i k' c' q' j <pi 'p w' e j pi 'v " > 'r j Á" j r' x k' j r" pi 0'</p>
<p>/Vt 'r j ʃv p' e j q' j q' v' pi 'h k' o 't c' n k' o 't c' e j v h pi . " q' h pi . 'e - p' q' pi . 'v p j " o + d v'</p>	<p>/t 'r j ʃv p' e j q' o k' i k' o " p j 't e' h j k' i k' j <pi 't 'h j k' x k' e' i k' o " p j " > 'h' n' p j "</p>

<p>dw e'rj k'e»" k'xk e'i k'qj'j <pi 'pj 's'w' pj " nj ki k'qj'j <pi 0"</p> <p>D pi 'ej k'rj 'e c'o .pj ." »pi 'i »k'j <pi 'j q'a 'd v' dw e'rj k'e»" k'x k'xk e'ej w'gp'ej 'j <pi 'j q'a " f'q'o .pj 'y w'z r'0D." »pi 'j <pi 'rj k' e'ij k'm o -'j k w'rj 'A'j r'0'</p>	<p>e c'e'a e'e 's'wcp'e»'y o 's'w' p'e c'p e" zw v'nj w'0'</p>
<p>Pi j c'x 'nj' a e<"</p> <p>/'I k'Àr" 'pi k'o w'c'v'gq'{'w'e w'e c'pi k' o w'c" 'n {'e'a e'ej pi 'v 'j q e'v'j /pi " kr" k p'v v pi " pi " e'm 'rj' a v'j q e'tw' p" k'v k' p e'i k'j <pi 'x<lj q e'p e'z w v'z 'o <<pi k' o w'e p'e»" 'pj r'nj w'j <pi 'j q'a .x<p w'e p" v'j k v'." 's'w' e pj 's'w'p e'nj' a e0'</p> <p>/'Ewpi 'e r'ej q'pi k'o w'c.'v'gq'{'w'e w'e c" pi k'o w'c'e'a e'v'j /pi 'k'p'e p'v'j k v' 'o w'c'd q" j k o 'ej q'j <pi 'j q'a 0'</p>	<p>/'t 'o k'rj 'v p'x<'n 'rj 'rj' a v'uk'p' " 'n {" e'a e'ej pi 'v 'j q e'v'j /pi " kr" k p'v 'v pi " pi 'x<'j q <p't 'ej q'pi k'd'a p'pj pi " rj 'v p'o <<pi k'd'a p" -'ej w'nj ki k'Àr " " pi k'o w'c'pj 's'w' pj 0'</p>

DAF (Giao tại biên giới)"

Người bán phải:"	Người mua phải"
<p>/'Ewpi 'e r'j <pi 'j q'a 'x<'j »c" p'v'j pi 'o k'j q e" v'j /pi " kr" k p'v 'v pi " pi .v'gq" 'Àpi 'j r" pi 'o w'c'd'a p'x<'ewpi 'e r'0 k'd pi 'ej pi 'x 'xk e »'p w'j r" pi {"w'e w'0'</p>	<p>/'Vt 'k p'j <pi 'pj 's'w' pj 't'qpi 'j r" pi 'o w'c'd'a p'0'</p>
<p>/'ej w't k'tq'x<'ej k'rj 'z'k'p'i k {'rj' 2r 'z w v'nj w' j q e'u 'ej q'rj' 2r 'ej 'pj 'y e'nj' a e'j q e'ej pi 'v " nj' a e'd v'dw e'rj k'e»" " v'j <pi 'j q'a 'f k's'w' p" pj " q v'e c'pi k'o w'c'0"</p> <p>/'rj k'v' e'j k p.'p w'e»'s'w' pj .o k'v' 'v e'j k' s'wcp'd v'dw e'rj k'e»" k'x k'xk e'z w v'nj w'j <pi " j q'a " p'p ki k'qj'j <pi 's'w' pj 'v k'dk p'i k k'x<" s'w' e pj 's'w'p e'nj' a e0'</p>	<p>/'ej w't k'tq'x<'ej k'rj 'n {" i k {'rj' 2r " pj r'nj w'j q e'u 'ej q'rj' 2r 'ej 'pj 'y e" nj' a e'j q e'e'a e'ej pi 'v 'nj' a e'x<'y e'j k p." p w'e»'s'w' pj .o k'v' 'v e'j k's'wcp" k' x k'xk e'pj r'nj w'j <pi 'j q'a 'x<'x p'ej w' p" k'r 'v'gq'0'</p>
<p>/'D pi 'ej k'rj 'e c'o .pj .m 'j r" pi 'x p'v k' " ej w' p'ej 'j <pi 'j q'a 'v k' k'o 's'w' pj .p w'e»" " p ki k'qj'j <pi 'v k'dk p'i k k'OP w'nj /pi 'y q 'y w p" e'j q e'nj' /pi 'z'a e" pj " e'o v' k'o 'i k'q" j <pi 'v k'dk p'i k k'v' p'v'j e'v .pi k'd'a p'e»'y " ej p'o v' k'o " 'p ki k'qj'j <pi 's'w' pj 'rj 'A'j r" pj v'ej q'o .pj 0"</p> <p>/'Vw' 'pj k p.'p w' e'pi k'o w'c'{'w'e w'pi k' d'a p'e»'y 'y q 'y w p'm 'j r" pi 'x p'v k'v'gq" pj pi " k w'nk p'v'j /pi 'y pi 'x k't k'tq'x<'ej k'rj 'f q'pi k'o w'c'ej kw' 'k r'v e'ej 'j <pi 'j q'a 'x v' s'w'c" c" k'o 's'w' pj 'v k'dk p'i k k'v k'p k' p"</p>	<p>/'nj /pi 'e»'pi j c'x 'm 'j r" pi 'x p'v k' j r" pi 'd q'j k o 0'</p>

<p>ew k'eÁpi 'd'p'tqpi 'p e'pj r'nj w'f q'pi k'o wc' ej " pj OPi K'da p'e»'vj 'v 'ej k'm 'j r" pi " pj 'x {.'x«'p w'v 'ej k'rj k'vj ½pi 'd'a q'mr 'vj k' ej q'd'p'o wc'dk w'</p> <p>/ 'nj ½pi 'e»'pi j c'x 'm 'j r" pi 'd q'j k o 0'</p>	
<p>/" v'j «pi 'j q'a 'f k'sw' p" pj " q v'e c'pi k' o wc't'p'rj pi 'k p'x p'v k'ej " p'x«'ej c'f " tc" 'p k'i kq'j «pi 's w'f" pj 'v k'dk p'i k k'x«q'pi «{ 'j q e'tqpi 'vj k'j p's w'f" pj 0'</p>	<p>/'pj p'j «pi 'nj k'j «pi 'j q'a " -" e'i kq'pj " s w'f" pj 'i kq'j «pi 0'</p>
<p>/ 'ej w'o k't k'tq'x 'o v'o a v'j q e'j 'j k' k'x k' j «pi 'j q'a 'ej q" p'vj k' k o 'j «pi 'j q'a " -" e'i kq' pj 's w'f" pj " 'i kq'j «pi 0'</p>	<p>/'ej w'o k't k'tq'x 'o v'o a v'j q e'j 'j k' k'x k' x k'j «pi 'j q'a " -" e'i kq'pj 's w'f" pj " " i kq'j «pi "'</p> <p>/'P w'nj ½pi 'vj ½pi 'd'a q'ej q'pi k'da p'pj " s w'f" pj .pi k'o wc'rj k'ej w'o k't k'tq'x " o v'o a v'j q e'j 'j k' k'x k'j «pi 'j q'a 'm 'v " pi «{ 's w'f" pj 'j q e'pi «{ 'ew k'eÁpi 'e c'vj k' j p's w'f" pj 'ej q'xk e'i kq'j «pi 'x k' k w' nk p'nk'j «pi 'j q'a " -" e'ea "dk v'j »c't; 't«pi " nk'vj w e'j r" pi .pi j c'nk" e'v'ej 'tk pi " tc'j q e" e'z'a e" pj 'd pi 'e'a ej 'nj a e'nk" j «pi 'e c'j r" pi 0"</p>
<p>Vt <</p> <p>/Pi q«k'ej k'rj ¶rj a v'uk'pj 'pj 's w'f" pj " 'j r'f pi " x p'v k'x«'j r" pi 'd q'j k o . 'o k'ej k'rj ¶rj k'p' swcp" p'j «pi 'j q'a 'ej q" p'vj k' k o 'j «pi 'j q'a " -" e'i kq'pj 's w'f" pj =x«"</p> <p>/ 'p w'e»'s w'f" pj . 'ej k'rj ¶x 'e'a e'vj 'v e'j k's wcp" d v'dw e'rj k'e»" k'x k'xk e'z w v'nj w'e pi 'pj " o k'vj w 's wcp. 'vj w 'x«'e'a e'n 'rj ¶nj a e'rj k'p r" nj k'z w v'nj w'x«'s w' e'pj 's w'p e'nj a e'v' e'nj k' i kq'j «pi 'pj 's w'f" pj " 'j r" pi 'x p'v k'x«'j r" pi 'd q'j k o 0'</p>	<p>Vt <"</p> <p>/o k'ej k'rj ¶rj k'p' s wcp" p'j «pi 'j q'a 'm 'v " vj k' k o 'j «pi 'j q'a " -" e'i kq'pj 's w'f" pj " 'j r" pi 'x p'v k'x«'j r" pi 'd q' j k o 'd c q' i o 'ej k'rj ¶rj 'j «pi 'e p'vj k v' " pj p'j «pi 'j q'a 'v 'rj pi 'k p'x p'v k'ej " p'v k' c" k o 's w'f" pj 'v k'dk p'i k k "</p> <p>/'o k'ej k'rj ¶rj a v'uk'pj 'vj o 'p w'pi k'o wc' nj ½pi 'pj p'j «pi 'j q'a 'nj k' -'i kq'pj 's w'f" pj " 'j r" pi 'x p'v k'x«'j r" pi 'd q' j k o . 'j q e'nj ½pi 'i k'vj ½pi 'd'a q'ej q'pi k' d'a p'pj 's w'f" pj . 'x k' k w'nk p'nk'j «pi 'j q'a " -" e'ea "dk v'j »c't; 't«pi 'nk'vj w e'j r" pi .pi j c'nk" e'v'ej 'tk pi 'tc'j q e" e' z'a e" pj 'd pi 'e'a ej 'nj a e'nk'j «pi 'e c'j r" pi 0'</p> <p>/ 'p w'e»'s w'f" pj . 'ej k'rj ¶x 'vj 'v e'j k' s wcp' e pi 'pj " o k'nj k'vj w 'x«'e'a e'n 'rj ¶ nj a e'rj k'p r' nj k'pj r' nj w'j «pi 'j q'a 'x«" x p'ej w' p'k r 'vj gq 0'</p>
<p>/'Vj ½pi 'd'a q" { " 'ej q'pi k'o wc'dk v'xk e'i k' j «pi 'j q'a 'v k'p k's w'f" pj 'v k'dk p'i k k'e pi 'pj " o k'vj ½pi 'd'a q'nj a e. 'nj k' e' { 'w'e w" 'v q" k w'</p>	<p>/'tqpi 't pi 'j r' pi k'o wc'e»'s w'f" p' s w'f" v' pj 'x 'vj k' k o 'tqpi 'vj k'j p's w'f" pj 'x«'j q e" k o 'pj p'j «pi 'v k'p k's w'f" "</p>

<p>nk p'ej q'pi k'o wc'k p'j <pj 'e' e'dk p'rj' a r'e p' vj k v' 'pj p'j <pi 0</p>	<p>pj 'vj .rj k'vj 1/2 pi 'd' a q' { " 'ej q'pi k' d' a p'x 'e' a'ej k'k v' »0'</p>
<p>/D pi 'ej k'rj ¶e c'o .pj .ewpi 'e r'ej q'pi k'o wc' e' a'ej pi 'vj 1/2 pi 'vj pi 'j q e'd pi 'ej pi 'nj' a e'x " xk e'i k'j <pi " 'p k's w' " pj 'v k'dk p'i k k'pj 's w' " pj " 'j r" pi 'x p'v k'x <'j r" pi 'd q'j k o 0</p> <p>/P w'e' a' e'dk p'vj q 'vj w p'k r 'v e'x p'ej w' p'j <pi j q' a 's w' c'dk p'i k k'pj 's w' " pj " 'j r" pi 'x p'v k' x <'j r" pi 'd q'j k o 'vj .ewpi 'e r'ej q'pi k'o wc' nj k'pi k'o wc' { 'w'e w'ej pi 'v 'x p'v k'ej 'uw v' vj pi 'h { " e" 'p e'i k'j <pi 'f' a'pi 'ej q'xk e" ej w' p'ej 'j <pi 'j q' a 'x k'e' a" k w'nj q p'vj 1/2 pi " vj pi 'v " c" gk o 'i k'j <pi " 'p e" »'v k'p k' p'ew k'e' a'pi " 'p e'pj r'nj w'f q'pi k'o wc'ej ' pj 0</p>	<p>'rj k'ej r'pj p'ej pi 'v 'x p'v k'x <'j q e" d pi 'ej pi 'nj' a x 'xk e'i k'q'j <pi 'pj 's w' " pj 0'</p>
<p>/Vt 'rj ¶v p'ej q'j q v' pi 'nk o 'tc' nk o 'tc'ej v' n pi . " q'n pi . 'e-p" qpi . ¶pj " o +d v'dw e" rj k'e»" k'xk e'i k'q'j <pi 'pj 's w' " pj 'nj k'i k'q' j <pi 0"</p> <p>/D pi 'ej k'rj ¶e c'o .pj . " »pi 'i »k'j <pi 'j q' a 'd v' dw e'rj k'e»" k'x k'xk e'i k'q'j <pi 'v k'dk p'i k k'x < x p'ej w' p'k r 'vj gq' t'qpi 'rj o 'xk'e' a'v'pj 'j w pi ' r'k' p's w'c" p'xk e'x p'ej w' p' " - " e'pi k'd' a p" dk v't e'nj k'm 'j r" pi 'o wc' d' a p'0D . " »pi 'j <pi " rj k' e'ij k'm 'o - 'j k w'rj a'j r 0'</p>	<p>/t 'rj ¶v p'ej q'o k'i k'o " pj 't e'nj k' i k'j <pi 't 'nj k'xk e'i k'o " pj " »" e" k'p'j <pi 'vj gq' h'pj 'e c' e' a' e' e' "s w'c' p' e' »'vj o " s w' p' e' c' p' e'z w v'nj w 0'</p>
<p>Pij c'x 'nj' a e<"</p> <p>/I k'Ar " 'pi k'o wc'vj gq' { 'w'e w'e c'pi k'o wc' 'h { 'e' a'ej pi 'v 'j q e'vj 1/2 pi " k'r" k'p'v 'v pi " pi " e'm 'rj' a v'j q e'w'w' p" k'v k'p e'i k' j <pi 'x <'j q e'p e'z w v'z 'o <'pi k'o wc' e' p' e' »" 'pj r'nj w'j <pi 'j q' a . 'x <'p w'e p'vj k v' . " 's w' " e pj 's w'c' p' e'nj' a e 0'</p> <p>/Ewpi 'e r'ej q'pi k'o wc. 'vj gq' { 'w'e w'e c'pi k'j q e' d p'ucq' e' »'ej pi 'pj p'x 'xk e" » . " j q e" c'ej 'p k' p'ew k'e' a'pi 'e c'j <pi 'j q' a " 'p e'pj r'nj w' 'h { " e'ej pi 'v 'x p' v k'ej 'uw v'j q e' d v'm 'ej pi 'v 'p < q'nj' a e 0'</p>	<p>/t 'o k'rj ¶v p'x <'h 'rj ¶rj' a v'uk'pj " 'h { " e' a'ej pi 'v 'j q e'vj 1/2 pi " k'r" k'p'v 'v pi " pi 'x <'j q <pi 't 'ej q'pi k'd' a p'pj pi 'rj ¶v p'o <'pi k'd' a p" - 'ej w'nj k'i k'Ar " 'pi k' o wc'pj 's w' " pj 0"</p> <p>/P w'e p'vj k v'ewpi 'e r'ej q'pi k'd' a p'nj k' e' { 'w'e w'e' a' e' i k { 'rj' 2 r . 'ej pi 'v 'nj' a e' ej 'rj' 2 r 'tcq' " k'pi q k'j k"</p>

"

"

"

"

"

"

"

"

"

"

DES (Giao tại tàu)"

Người bán phải:"	Người mua phải"
/Ewpi 'e r'j <pi 'x<<'j >c" p'v̄j pi 'o k'j q e'v̄j " k p'v̄ 'v pi " pi 'v̄j gq'sw̄f" pj 'e c'j r" pi " d ^a p'j <pi 'x<<'d v̄m 'd pi 'ej pi 'p<q'nj ^a e'x 'xk e" p<{'o <<'j r" pi "'w̄e w̄e"	/Vt 'k p'j <pi 'v̄j gq'sw̄f" pj 'tqpi 'j r" pi 'd ^a p'j <pi =
/Zkp'ik {'rj ² r 'zw v̄nj w̄j q e'ik {'rj ² r 'ej 'pj " v̄j e'nj ^a e.'nko " 'e ^a e'v̄j 'v e'j k'swcp'e p'v̄j k v' ej q'xk e'zw v̄nj w̄j <pi 'x<<'p w̄e p'v̄j k v' 'j <pi " sw̄e 'e pj 'o v̄p e'v̄j 'dc.'x<<'ej w̄o kt ktq'x<<'rj 'v p'x 'pj pi 'xk e" >="	/Zkp'ik {'rj ² r 'pj r'nj w̄j q e'ik {'rj ² r ' ej 'pj 'v̄j e'nj ^a e'x<<'nko 'e ^a e'v̄j 'v e'j k' swcp'e p'v̄j k v' 'pj r'j <pi .'x<<'ej w̄t ktq' x<<'rj 'v p'x 'pj pi 'xk e" >="
/M 'j r" pi 'x p'v̄ k'x k'pj pi " k w̄nk p'v̄j /pi " v̄j pi 'x<<'ej w̄rj 'v p" 'x p'ej w̄f p'j <pi 'v̄j gq" w̄f p" pi 'v̄j /pi 'v̄j pi 'x<<'v̄j gq'v r 's w̄p'ej q" p'p k' e'ej " pj 'v̄ k'le pi " p'p k'sw̄f" pj O' P w̄nj /pi 'sw̄f" pj " c" ko 'ikq'j <pi 'e 'v̄j 'v k' dk p'ik k'j q e'e pi 'nj /pi 'z ^a e" pj 't ₆ 'v r 's w̄p." pi k'd ^a p'e>'v̄j 'h c'ej p" c" ko 'v̄j w p'n k'pj v' v̄ k'le pi " p'sw̄f" pj O'/Mj /pi 'e>'pi j c'x 'f <p" z r'j r" pi 'd q'j ko 'ej q'j <pi 'j >c'e c'j r" pi O'	/Mj /pi 'e>'pi j c'x 'm 'j r" pi 'x p'v̄ k'
/ " v̄j <pi *ej c'nko 'v̄j 'v e'j k'swcp'x 'pj r" nj w+f k'u " pj " q v̄e c'pi k'o wc't 'p'k'w̄ " ko 'f 'j <pi 'v̄j pi 'h 'e c'e pi " p'sw̄f" pj ." x<q'pi <{'j q e'v̄j k'j p'sw̄f" pj 'tqpi 'j r" pi " d ^a p'j <pi ." 'pi k'o wc'e>'v̄j 'h {'j <pi 'nj k'w̄f" d pi 'pj pi 'rj pi 'k p'rj A'j r'x k'v̄pj 'ej v̄e c' j <pi O"	/Pj p'j <pi 'nj k'j <pi " -" e" v̄f k'u " pj " q v̄e c'o .pj 'v̄j gq'pj 'sw̄f" pj O'
/Ej w̄o kt ktq'x 'o v̄o ^a v̄j q e'j 'j k' k'x k' j <pi 'ej q" p'nj k'j <pi " e'ikq'v̄j gq'sw̄f" pj O'	/P w̄nj /pi 'v̄j /pi 'd ^a q'ej q'pi k'd p" v̄j gq'sw̄f" pj .pi k'o wc'rj k'ej w̄o k' t ktq'x 'o v̄o ^a v̄j q e'j 'j k'j <pi 'm 'v " pi <{'sw̄f" pj " 'ikq'j <pi 'j q e'pi <{'j v' v̄j k'j p'sw̄f" pj " 'nko 'xk e" >.'x k' k w̄ nk p'j <pi " -" e'e ^a 'dk v̄j >c.'pi j c'nk" e" 'v̄ej 'tk pi 'j q e'rj -p'dk v̄v̄j gq" e ^a ej 'nj ^a e'nk'j <pi 'e c'j r" pi O"

DEQ (Giao tại cầu cảng)"

Người bán phải:"	Người mua phải"
/Ewpi 'e r'j <pi 'x<<'j >c" p'v̄j pi 'o k'j q e" v̄j " k p'v̄ 'v pi " pi 'v̄j gq'sw̄f" pj 'e c'j r" pi 'd ^a p'j <pi 'x<<'d v̄m 'd pi 'ej pi 'p<q'nj ^a e'x 'xk e" p<{'o <<'j r" pi "'w̄e w̄e"	/Vt 'k p'j <pi 'v̄j gq'sw̄f" pj 'tqpi 'j r" pi 'd ^a p'j <pi =
/Zkp'ik {'rj ² r 'zw v̄nj w̄j q e'ik {'rj ² r 'ej 'pj " v̄j e'nj ^a e.'nko " 'e ^a e'v̄j 'v e'j k'swcp'e p'v̄j k v' 'zw v̄nj w̄x<'pj r'nj w̄j <pi 'x<<'p w̄e p" zkp'ik {'rj ² r 'pj r'nj w̄j q e'ik {'rj ² r ' ej 'pj 'v̄j e'nj ^a e'ej q'xk e'pj r'j <pi O'	/Vj gq'{'w̄e w̄e c'pi k'd ^a p'x<'f q'pi k' d ^a p'ej w̄t ktq'x<<'rj 'v p.'ik'x'pi k'd ^a p" zkp'ik {'rj ² r 'pj r'nj w̄j q e'ik {'rj ² r ' ej 'pj 'v̄j e'nj ^a e'ej q'xk e'pj r'j <pi O'

"

<p>o kt ktq'x<'rj ʎv p'x 'pj pi 'xk e" >="</p> <p>/'m ʎ r" pi 'x p'v k'x k'pj pi " k w'nk p'ʎ 1/2 pi ʎ pi 'x<'ej w'rj ʎv p" 'x p'ej w' p'j <pi ."</p> <p>ʎ gq'w' p" pi 'ʎ pi 'n 'x<'ʎ gq'v r 's'w'p."</p> <p>p'e w'e pi " 'e pi " p'sw' p'j OP w'nj 1/2 pi " sw' p'j " c" ko 'i kcq'ʎ <pi 'e 'ʎ 'j q e'e pi "</p> <p>nj 1/2 pi 'z'a e" p'j 't'v r 's'w'p.'pi k'd'a p'e>'ʎ " n c'ej p" c" ko 'ʎ w p'n k'pj v'v k'e pi " p" sw' p'j 0</p>	<p>/'nj 1/2 pi 'e>'pi j c'x 'm ʎ r" pi 'x p'v k'</p>
<p>/' v'j <pi 'f k'u " pj " q v'e c'pi k'o wc' t'p e w'e pi 'v k'e pi " p'sw' p'j 'x<q'pi <{'j q e" ʎ k'j p'sw' p'j 'tqpi 'j r" pi 0"</p>	<p>/'pj p'j <pi 'nj k'j <pi " -" e" v'f k'u " pj " q v'e c'o .pj 'ʎ gq'pj 'sw' p'j 0</p>
<p>/'ej w'o kt ktq'x 'o v'o a v'j q e'j 'j k' k'x k' j <pi 'ej q" p'nj k'j <pi " e'i kcq'ʎ gq'sw' p'j 0</p>	<p>/'ej w'o kt ktq'x 'o v'o a v'j q e'j 'j k' k'x k' j <pi 'm 'v 'ʎ k' ko 'j <pi " e" v'f k'u " pj " q v'e c'o .pj 'ʎ gq'pj 'sw' p'j 0/P w' nj 1/2 pi 'ʎ 1/2 pi 'd'a q'ej q'pi k'd p'ʎ gq'sw' p'j .pi k'o wc'rj k'ej w'o kt ktq'x 'o v' o a v'j q e'j 'j k'j <pi 'm 'v 'pi <{'sw' p'j " pj p'j <pi 'j q e'pi <{'j v'j k'j p'sw' p'j " 'n'ko 'xk e" >.'x k' k w'nk p'j <pi " -" e" e'a 'dk v'j >c.'pi j c'k' e" 'v'ej 'tk'pi 'j q e' rj -p'dk v'j gq'e'a ej 'nj a e'n'j <pi 'e c'j r" pi 0"</p>

DDU (Giao hàng chưa nộp thuế)"

Người bán phải:"	Người mua phải"
<p>/'Ewpi 'e r'j <pi 'x<'j >c" p'ʎ pi 'o k'j q e" ʎ " k p'v 'v pi " pi 'ʎ gq'sw' p'j 'e c'j r" pi 'd'a p'j <pi 'x<'d v'm 'd pi 'ej pi 'p<q'nj a e" x 'xk e'p<{'o <'j r" pi '{ w'e w'e"</p>	<p>/'vt 'k p'j <pi 'ʎ gq'sw' p'j 'tqpi 'j r" pi 'd'a p'j <pi =</p>
<p>/'Zlp'i k {'rj 2r 'zw v'nj w'j q e'i k {'rj 2r 'ej ʎ p'j ʎ e'nj a e.'n'ko " 'e'a e'ʎ 'v e'j k'swcp'e p'ʎ k v' 'zw v'nj w'x<'pj r'nj w'j <pi 'x<'p w'e p" ʎ k v' 'j <pi 's'w' e'pj 'o v'p e'ʎ 'dc.'x<'ej w'o kt ktq'x<'rj ʎv p'x 'pj pi 'xk e" >="</p>	<p>/'Zlp'i k {'rj 2r 'pj r'nj w'j q e'i k {'rj 2r " ej ʎ p'j ʎ e'nj a e.'n'ko 'e'a e'ʎ 'v e'j k'swcp" e p'ʎ k v' 'pj r'j <pi .x<'ej w'o kt ktq' x<'rj ʎv p'x 'pj pi 'xk e" >0</p>
<p>/'M ʎ r" pi 'x p'v k'x k'pj pi " k w'nk p" ʎ 1/2 pi 'ʎ pi 'x<'ej w'rj ʎv p" 'x p'ej w' p" j <pi .ʎ gq'w' p" pi 'ʎ pi 'n 'x<'ʎ gq'v r " s'w'p." p" c" ko 'sw' p'j 'v k'p k' p'sw' p'j OP w'nj 1/2 pi 'sw' p'j " c" ko 'i kcq'ʎ <pi " e 'ʎ 'j q e'e pi 'nj 1/2 pi 'z'a e" p'j 't'v r 's'w'p." pi k'd'a p'e>'ʎ 'n c'ej p" c" ko 'ʎ w p'n k' pj v'v k'p k' p'sw' p'j 0</p>	<p>/'Mj 1/2 pi 'e>'pi j c'x 'm ʎ r" pi 'x p'v k'</p>
<p>/' v'j <pi 'f k'u " pj " q v'e c'pi k'o wc' t'p e w'e pi 'v k'e pi " p'sw' p'j 'x<q'pi <{'j q e'ʎ k'j p'sw' p'j 'tqpi 'j r" pi 0"</p>	<p>/'Pj p'j <pi 'nj k'j <pi " -" e" v'f k'u " pj " q v'e c'o .pj 'ʎ gq'pj 'sw' p'j 0</p>
<p>/'Ej w'o kt ktq'x 'o v'o a v'j q e'j 'j k' k'</p>	<p>/'Ej w'o kt ktq'x 'o v'o a v'j q e'j 'j k'</p>

<p>x kʃ «pi 'ej q" p'nj kʃ «pi " e'i kcq'vj gq'sw{ " pj 0</p>	<p>j «pi "m'v "vj k' ko ʃ «pi " e" vʃ k' u " pj " q v'e c'o ·pj "vj gq'pj "sw{ " pj 0/ P w'nj 1/2pi "ko " { " "e^ae'pi j c"x "e c" o ·pj "vj gq'sw{ " pj .pi k'o wc'rj k'ej w' o kt ktq"x "o v'o^avʃ q e'j "j kʃ «pi "f q" xke" »i -{ "tc"x«'p w'pi k'o wc'nj 1/2pi " vj 1/2pi "d^aq'ej q'pi kd p'vj gq'sw{ " pj . ej w'o kt ktq"x "o v'o^avʃ q e'j "j k' j «pi "m'v "pi «{ "sw{ " pj " "pj p'j «pi " j q e'pi «{ "j v'vj kʃ p'sw{ " pj " "ko " xke" ».'x k' k w'nk p'j «pi " -" e'e^adk v' j »c.'pi j c"κ" e" "ʋej 'tk'pi "j q e'rj -p' dk v'vj gq"e^aej "nj^ae'h'j «pi "e c'j r" pi 0"</p>
---	--